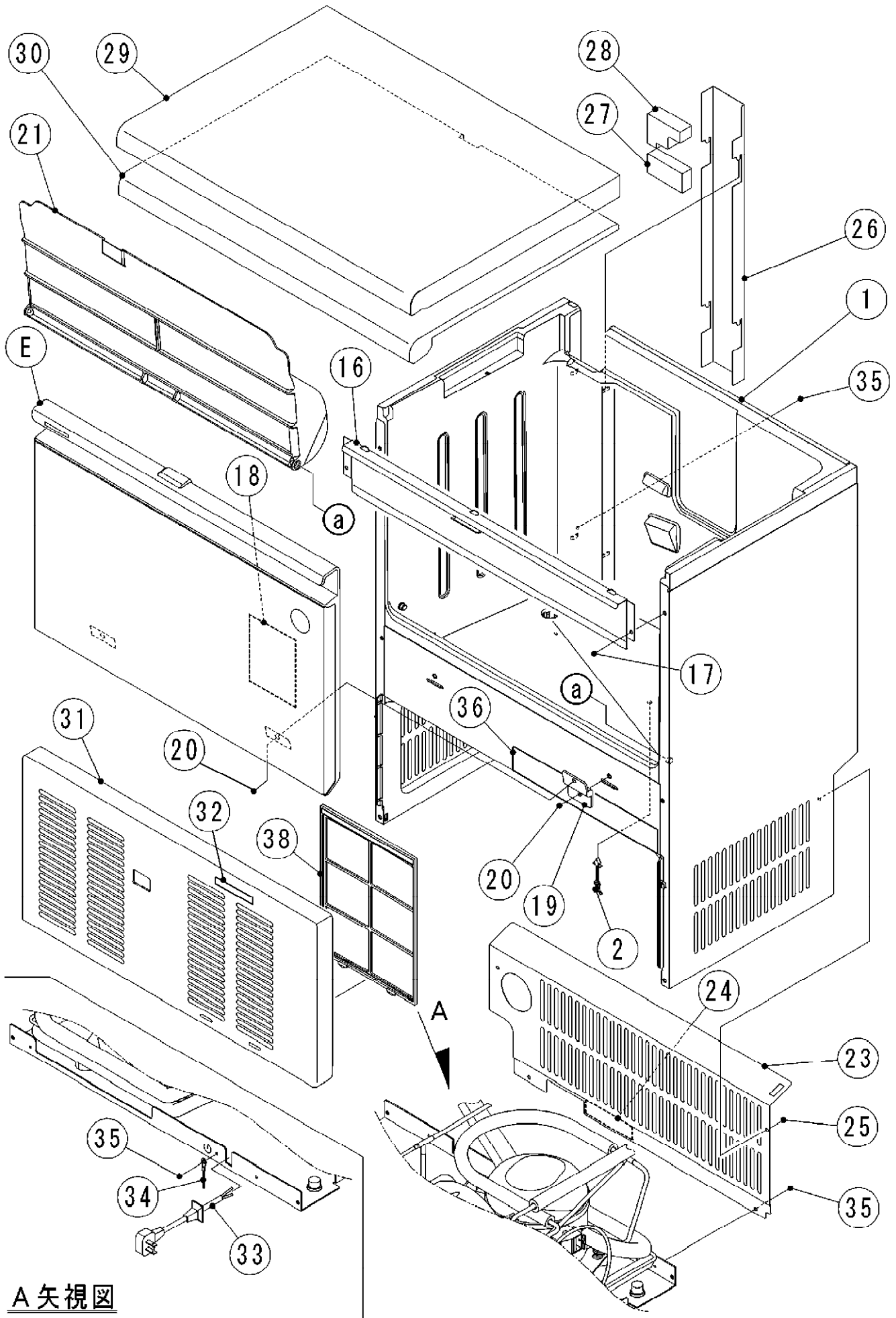


IM-65M  
IM-55M  
IM-45M

A. アイスキューバAY (1/2)

(G-1) ~

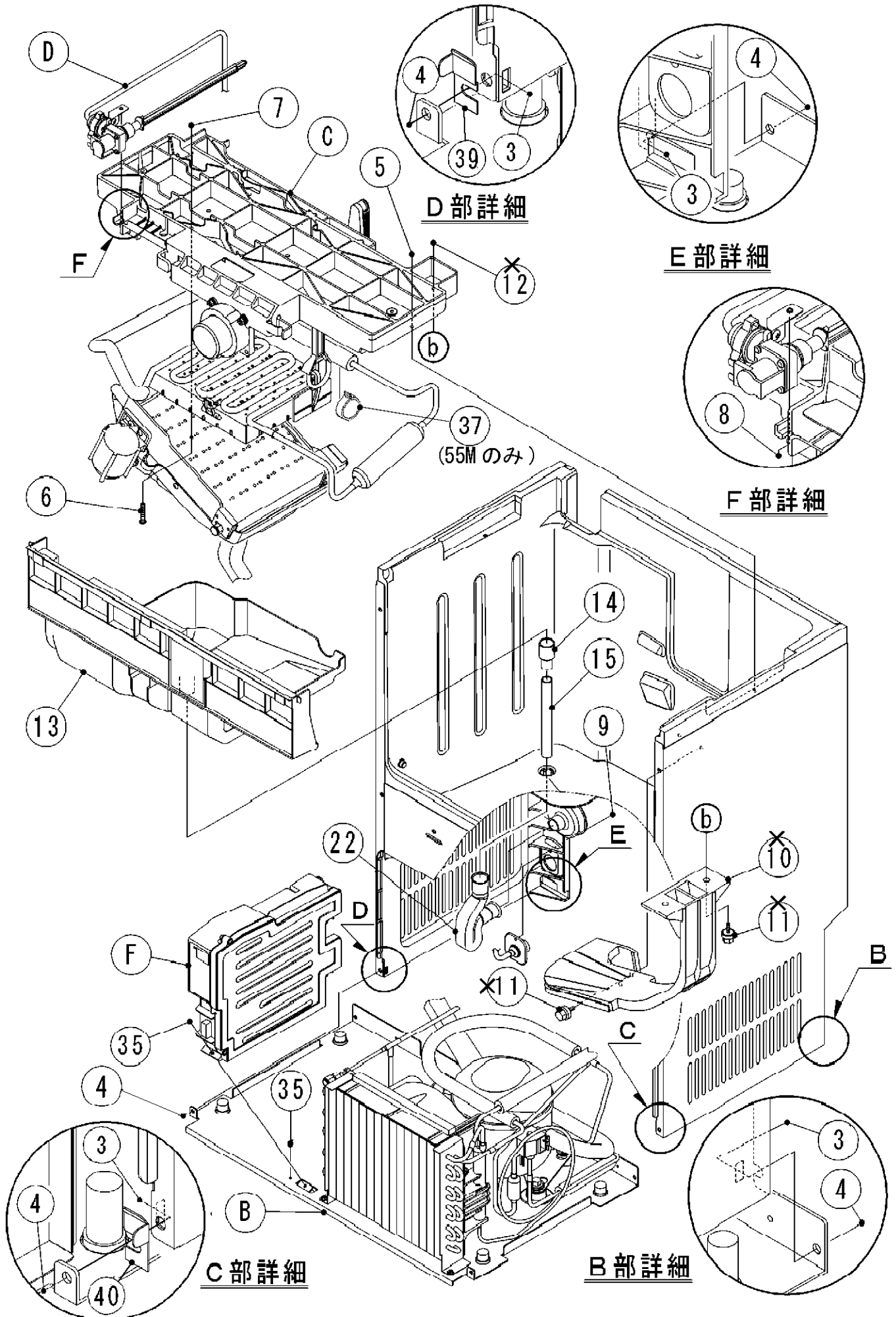


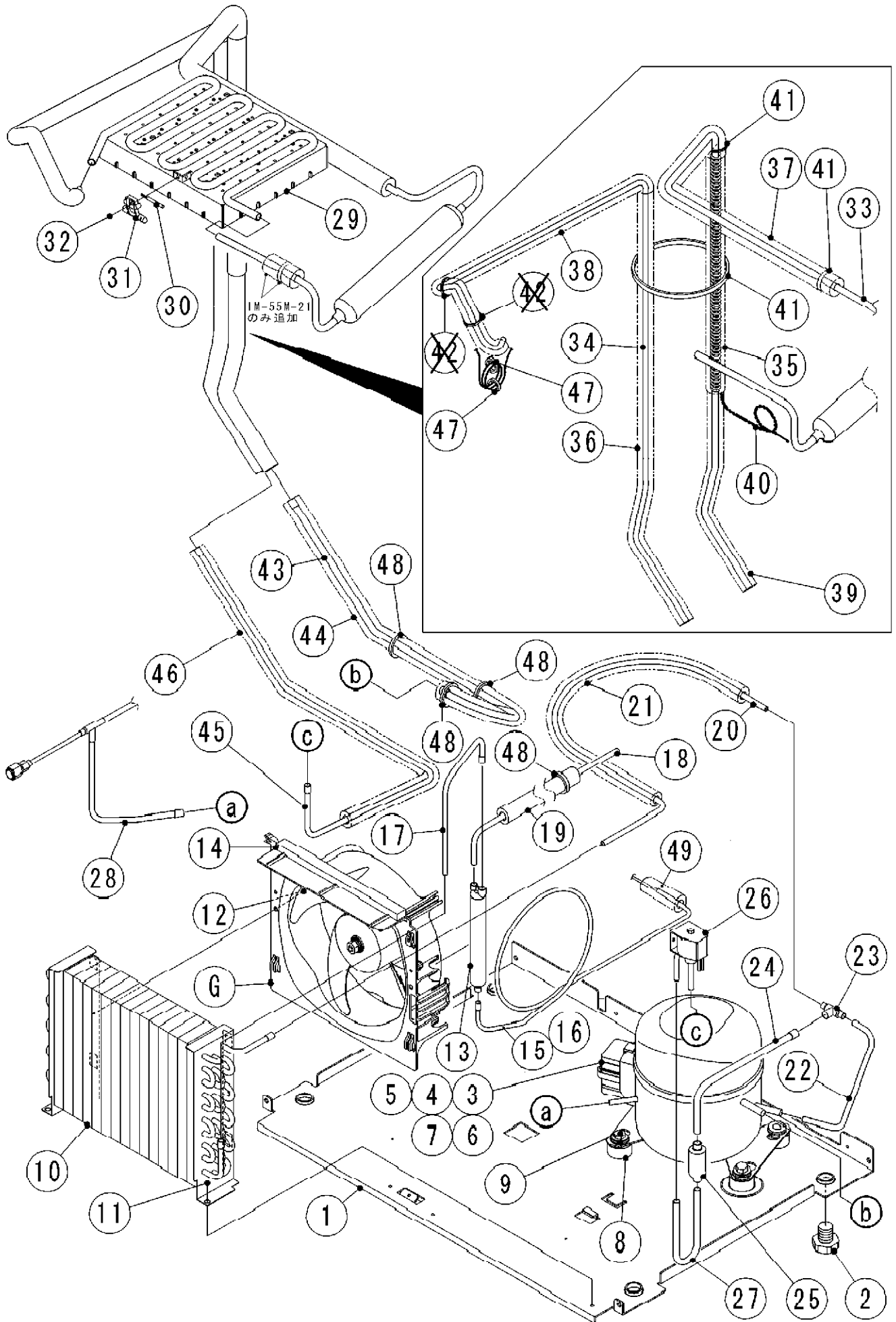
A 矢視図

IM-65M  
IM-55M  
IM-45M

A. アイスキューバAY (2/2)

(G-1) ~

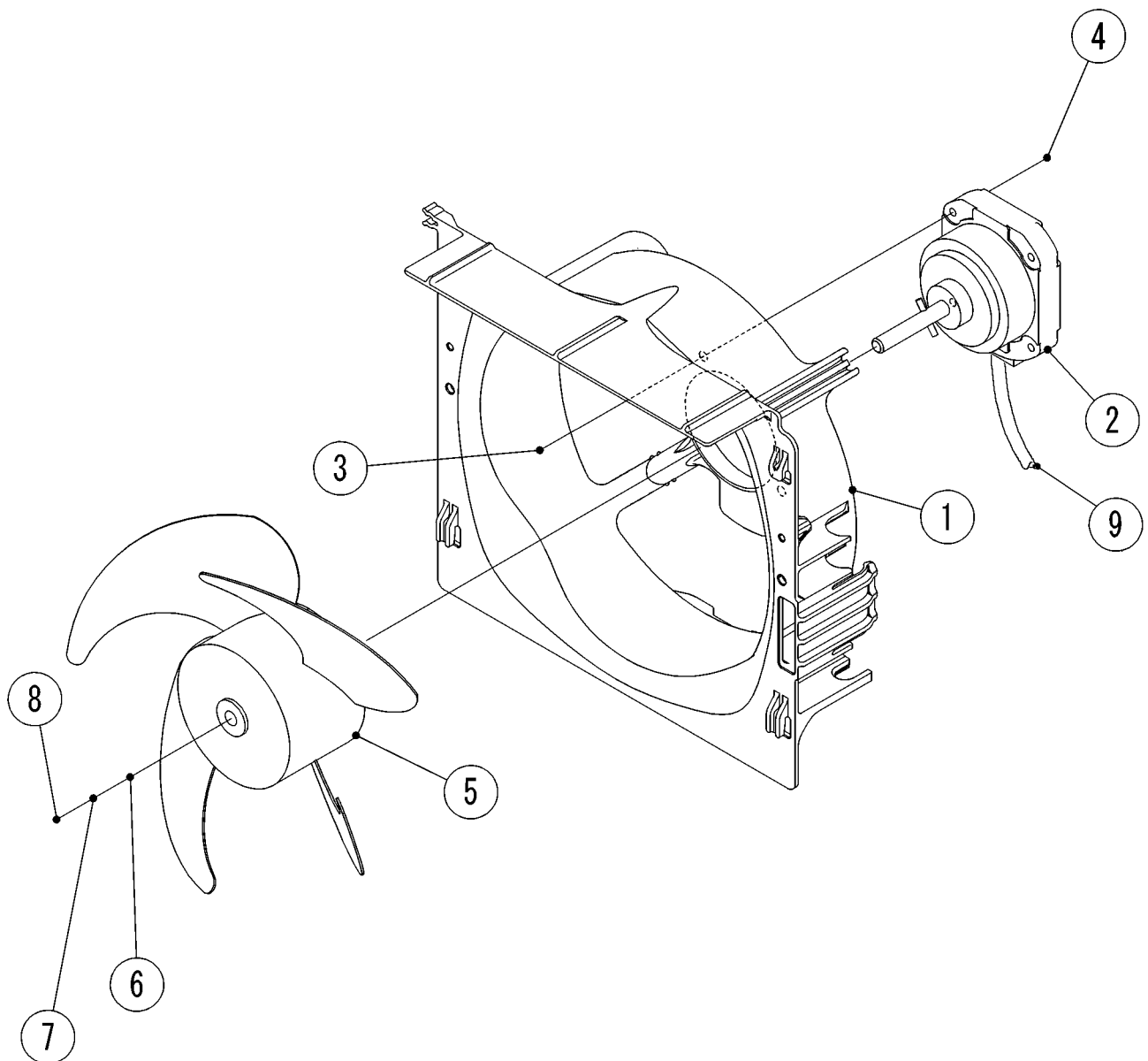




IM-65M  
IM-55M  
IM-45M

G . ファンモータ A Y

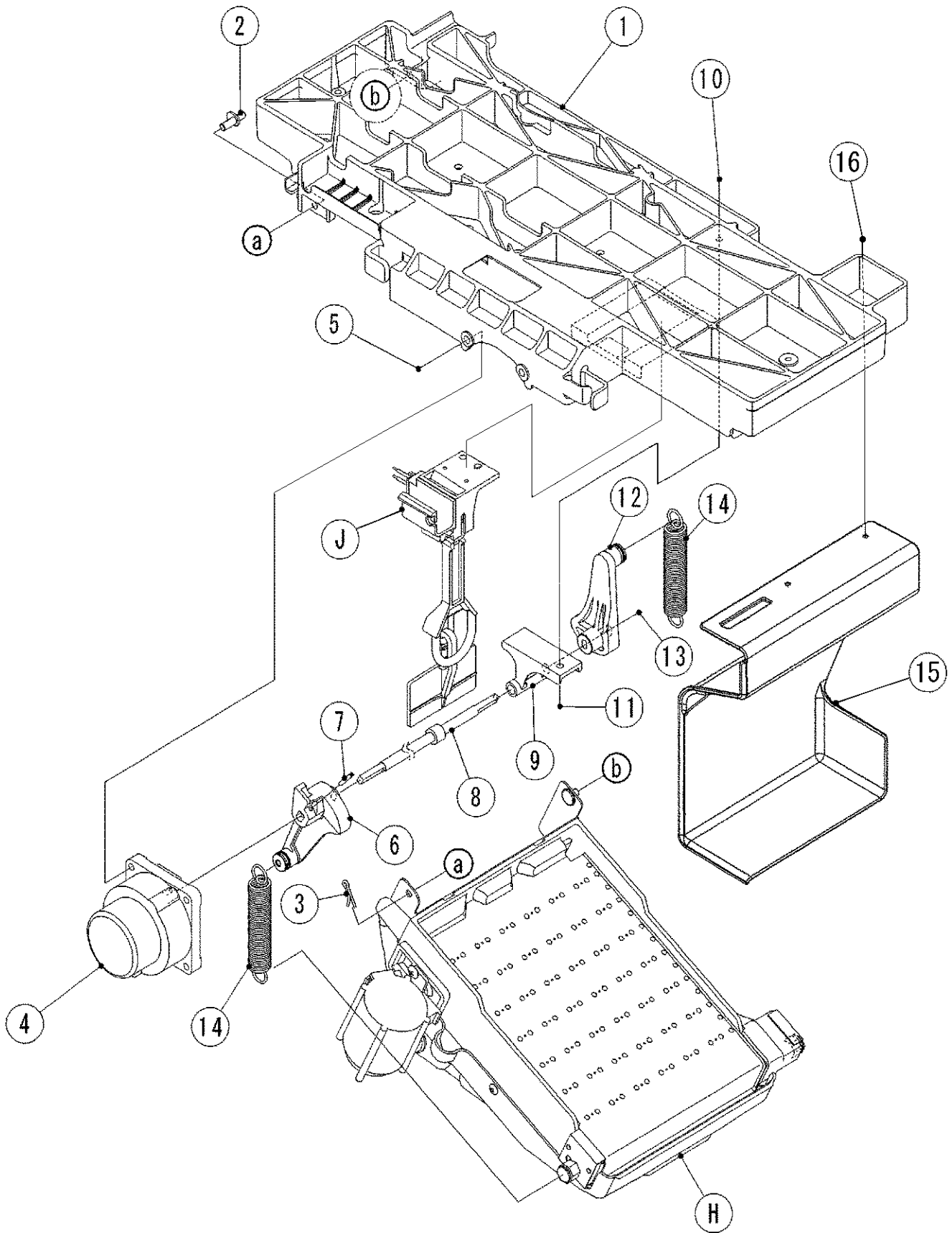
(G-1) ~



IM-65M  
IM-55M  
IM-45M

C. メカニズムAY

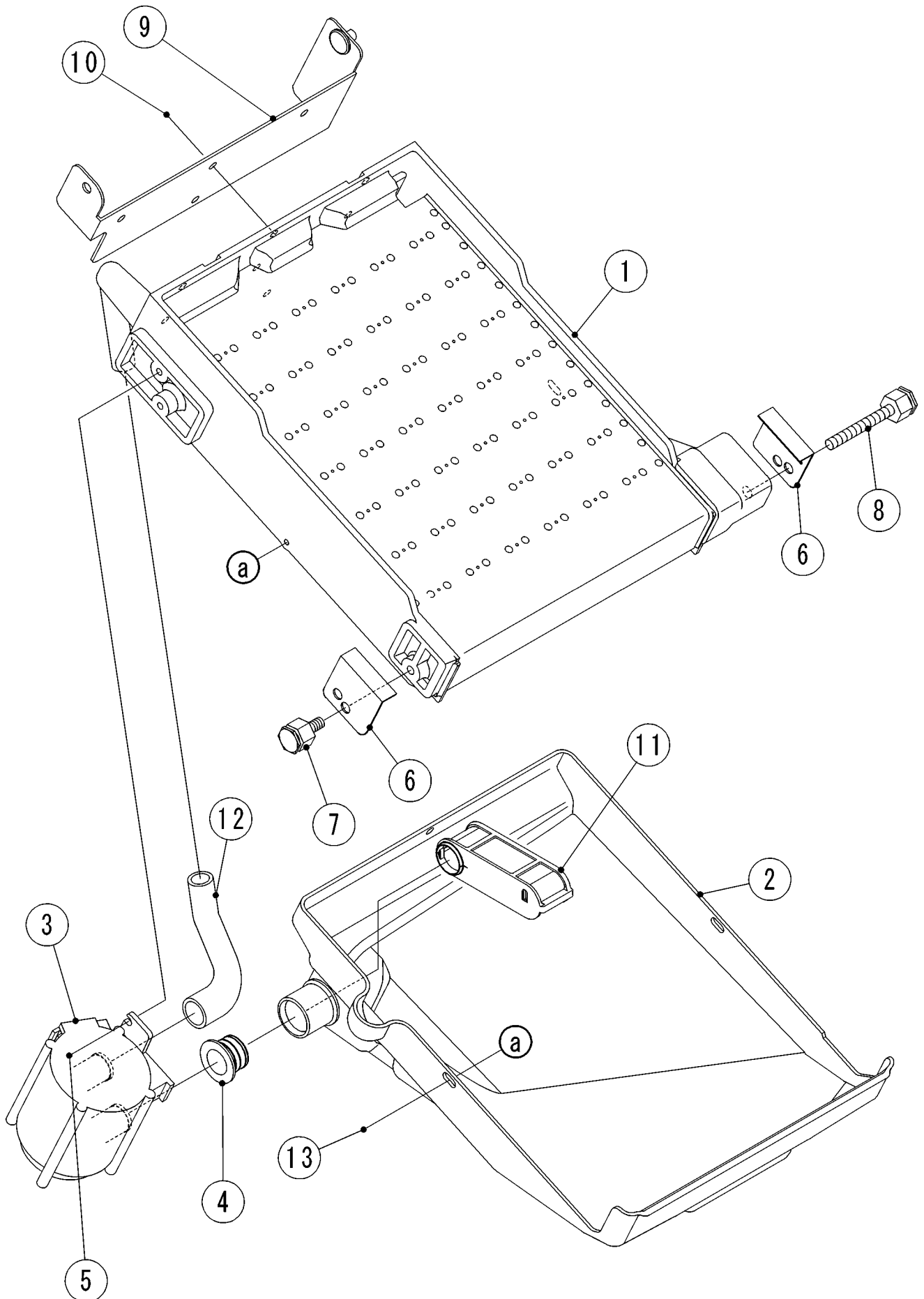
(G-1) ~



IM-65M  
IM-55M  
IM-45M

H. ウォータパンAY

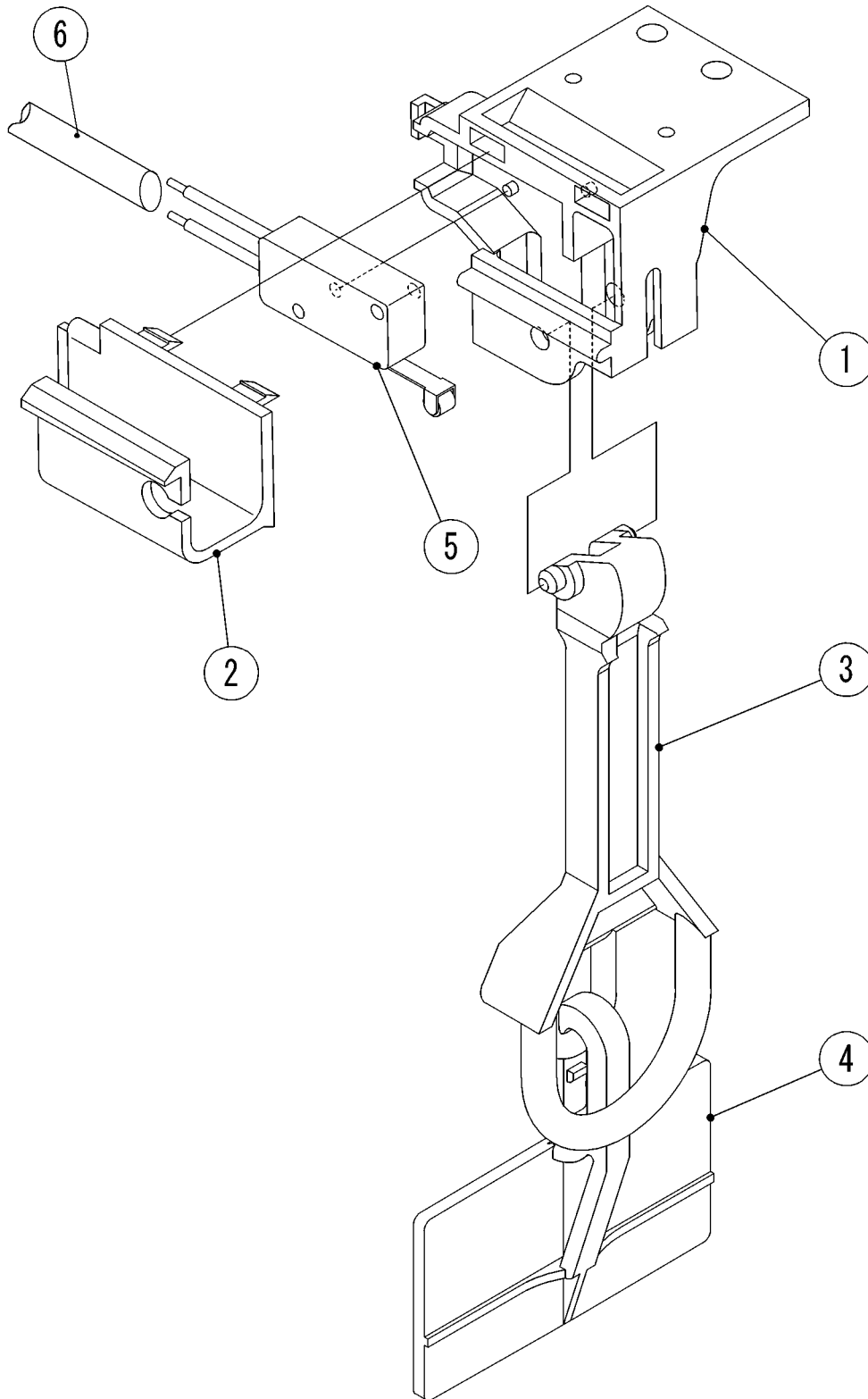
(G-1) ~



IM-65M  
IM-55M  
IM-45M

J . ビンスイッチ A Y

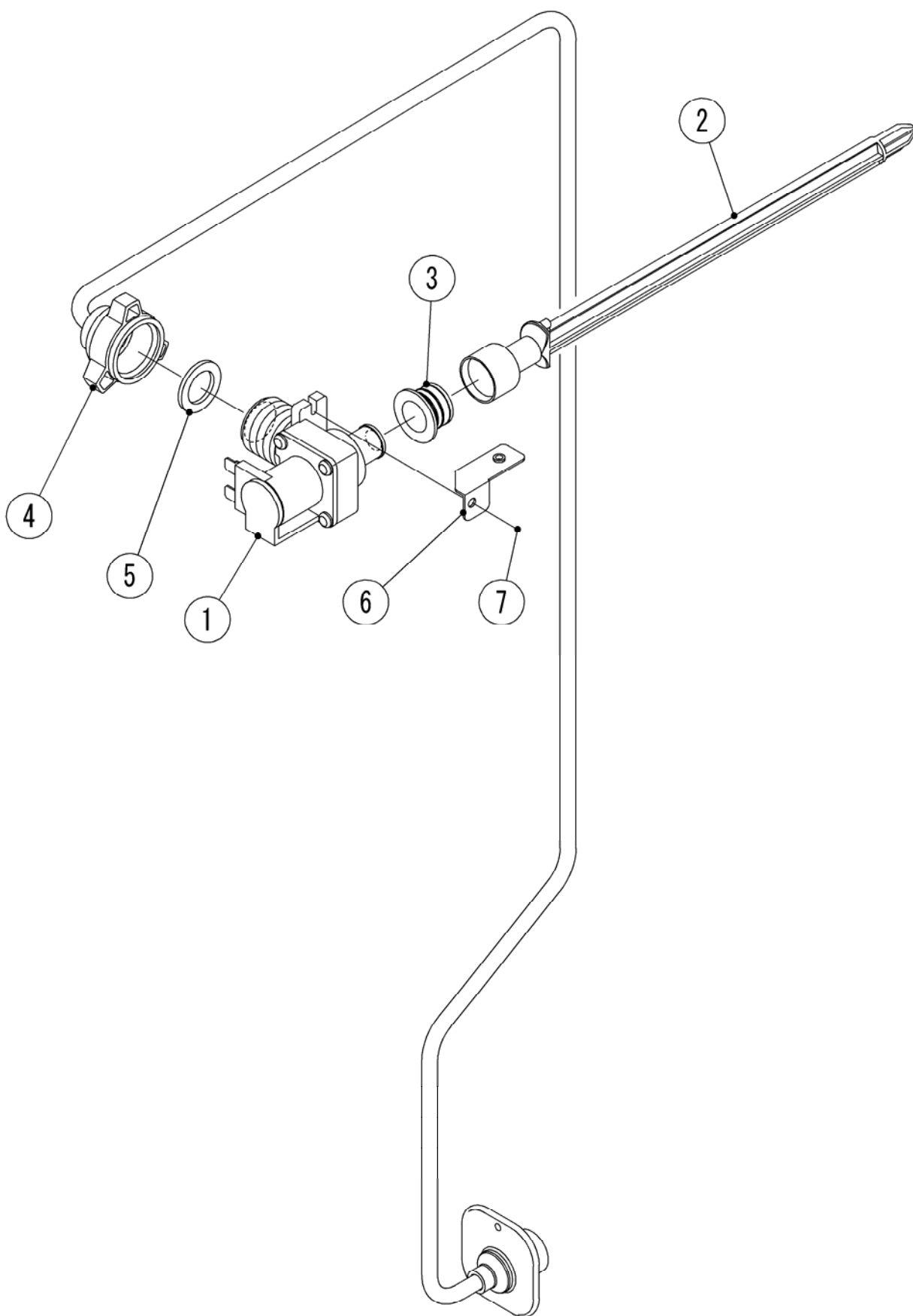
(G-1) ~



IM-65M  
IM-55M  
IM-45M

D. ウォータサーキットAY

(G-1) ~

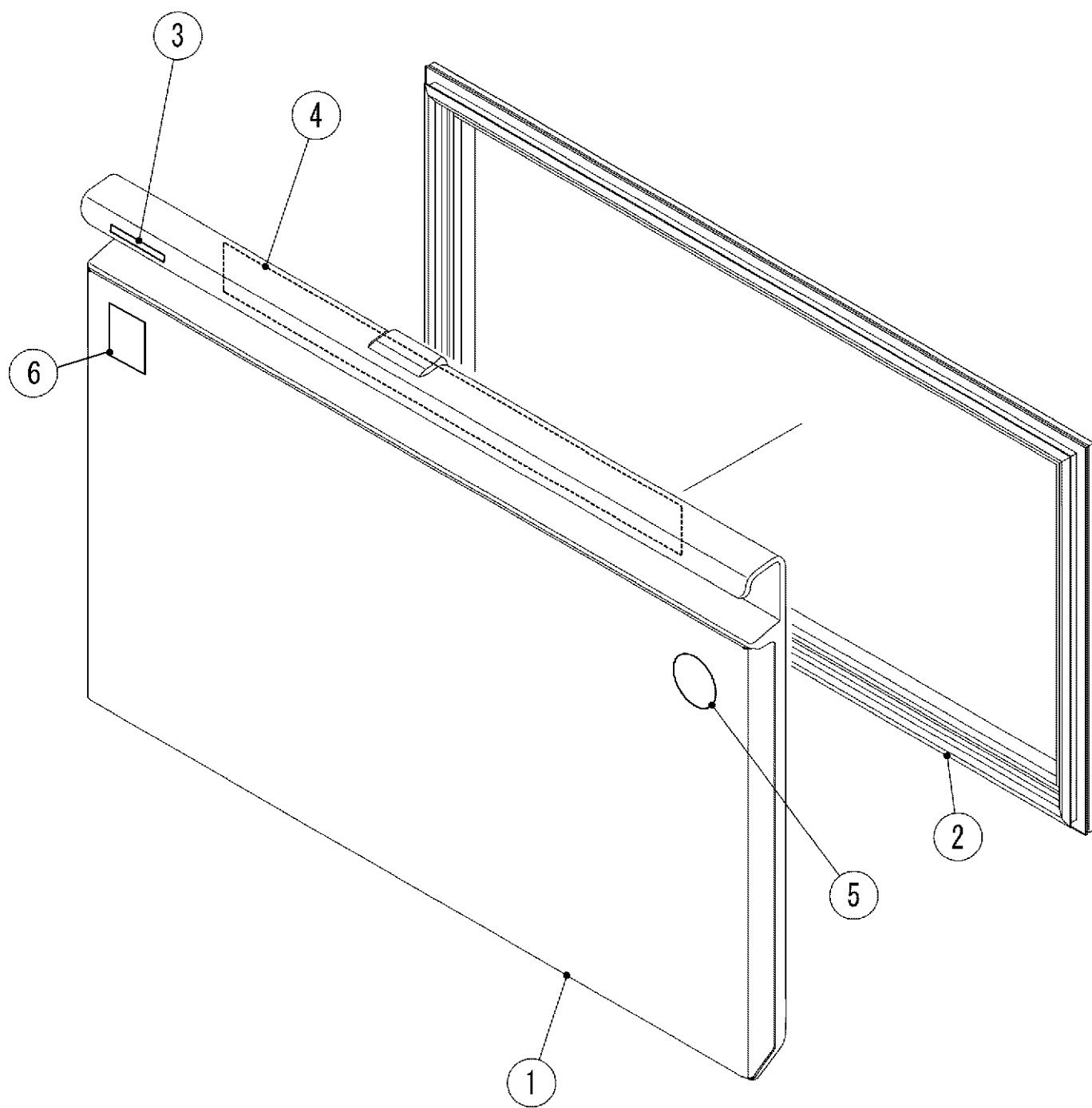


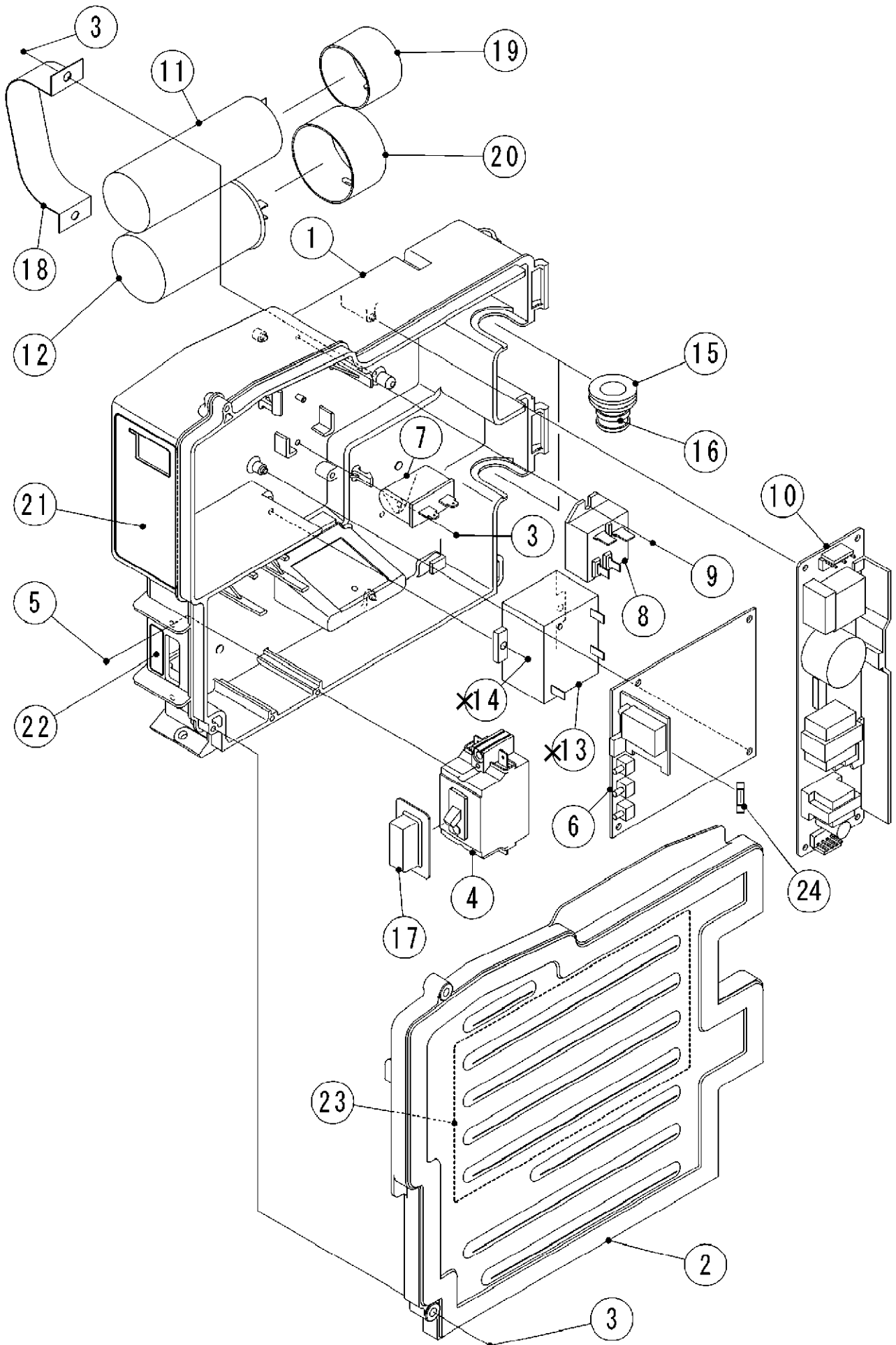


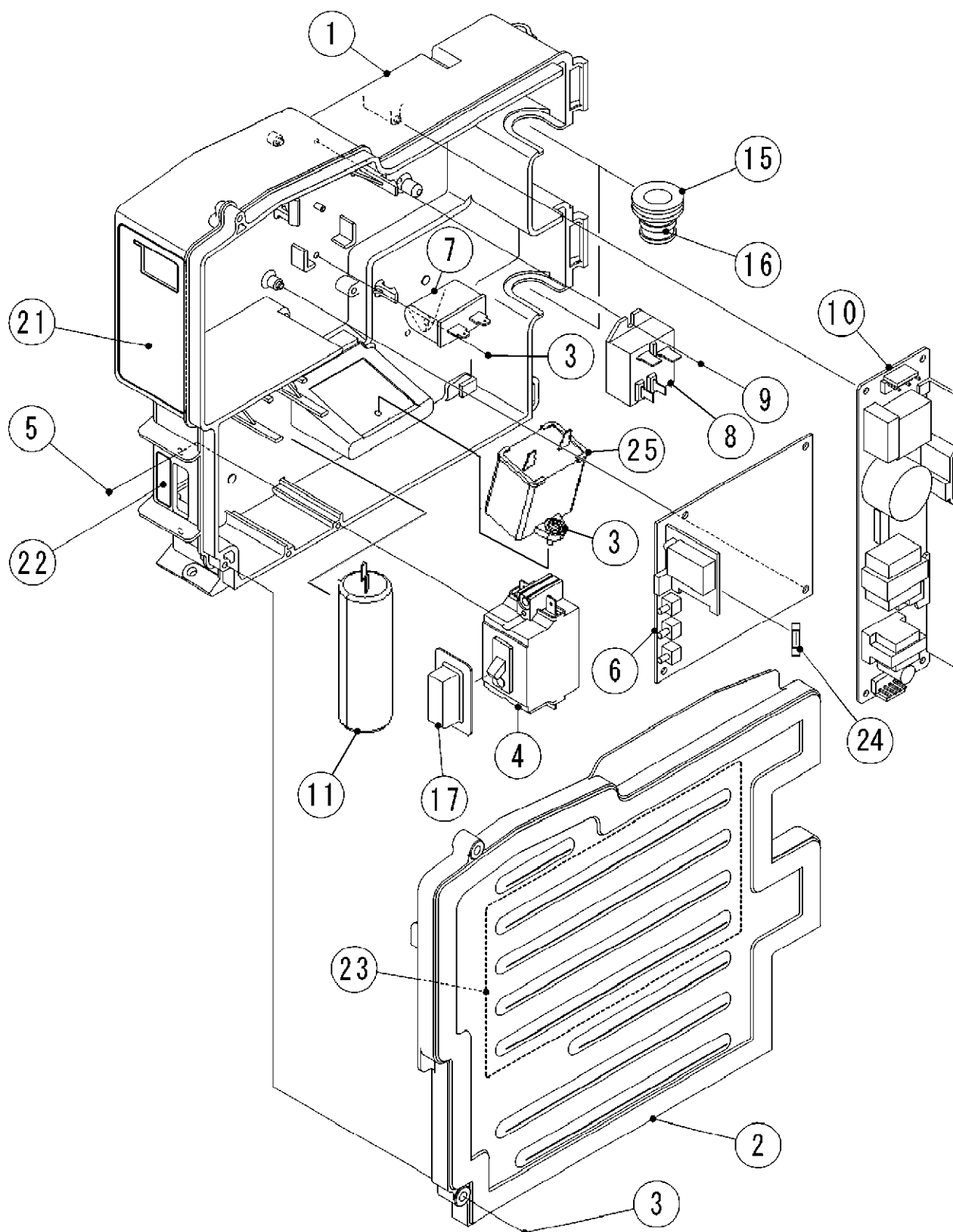
IM-65M  
IM-55M  
IM-45M

E . ドア Y

(G-1) ~



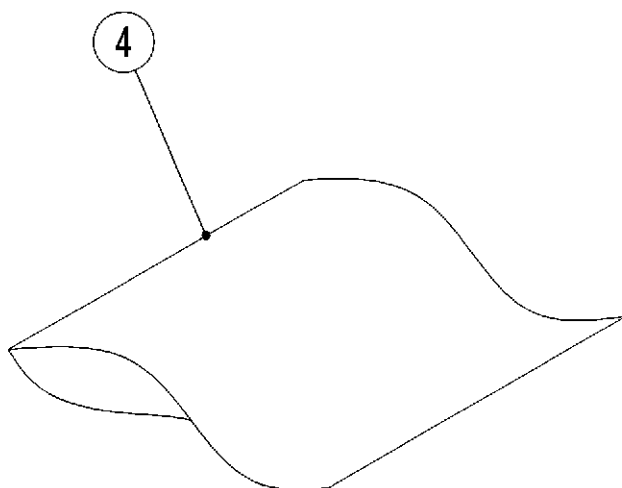
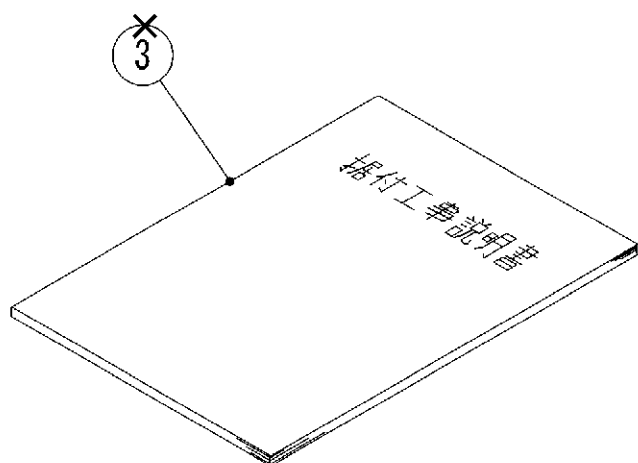
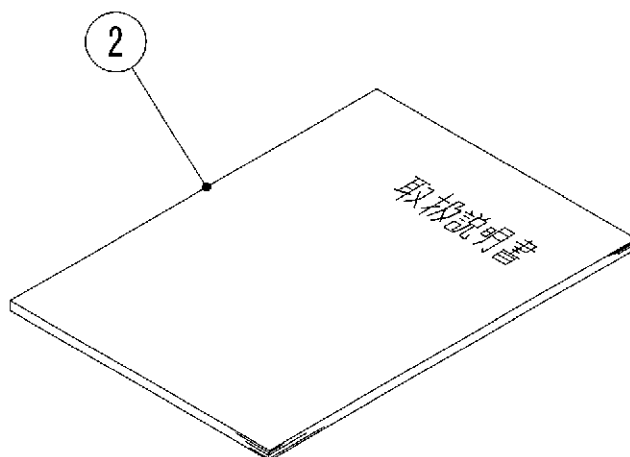
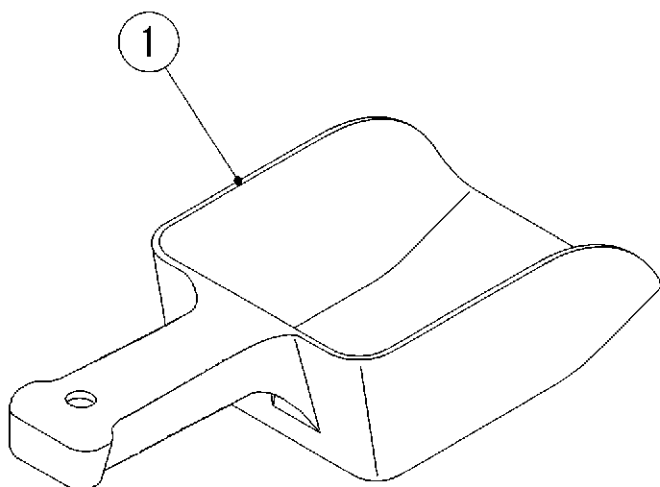




IM-65M  
IM-55M  
IM-45M

K. アクセサリーズ

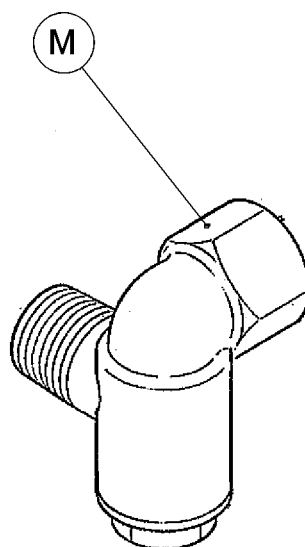
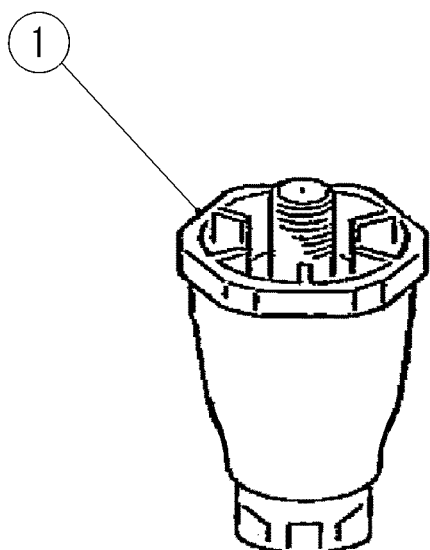
(G-1) ~



IM-65M  
IM-55M  
IM-45M

L . オプションパーツ

(G-1) ~



# ストレーナ組立

---

