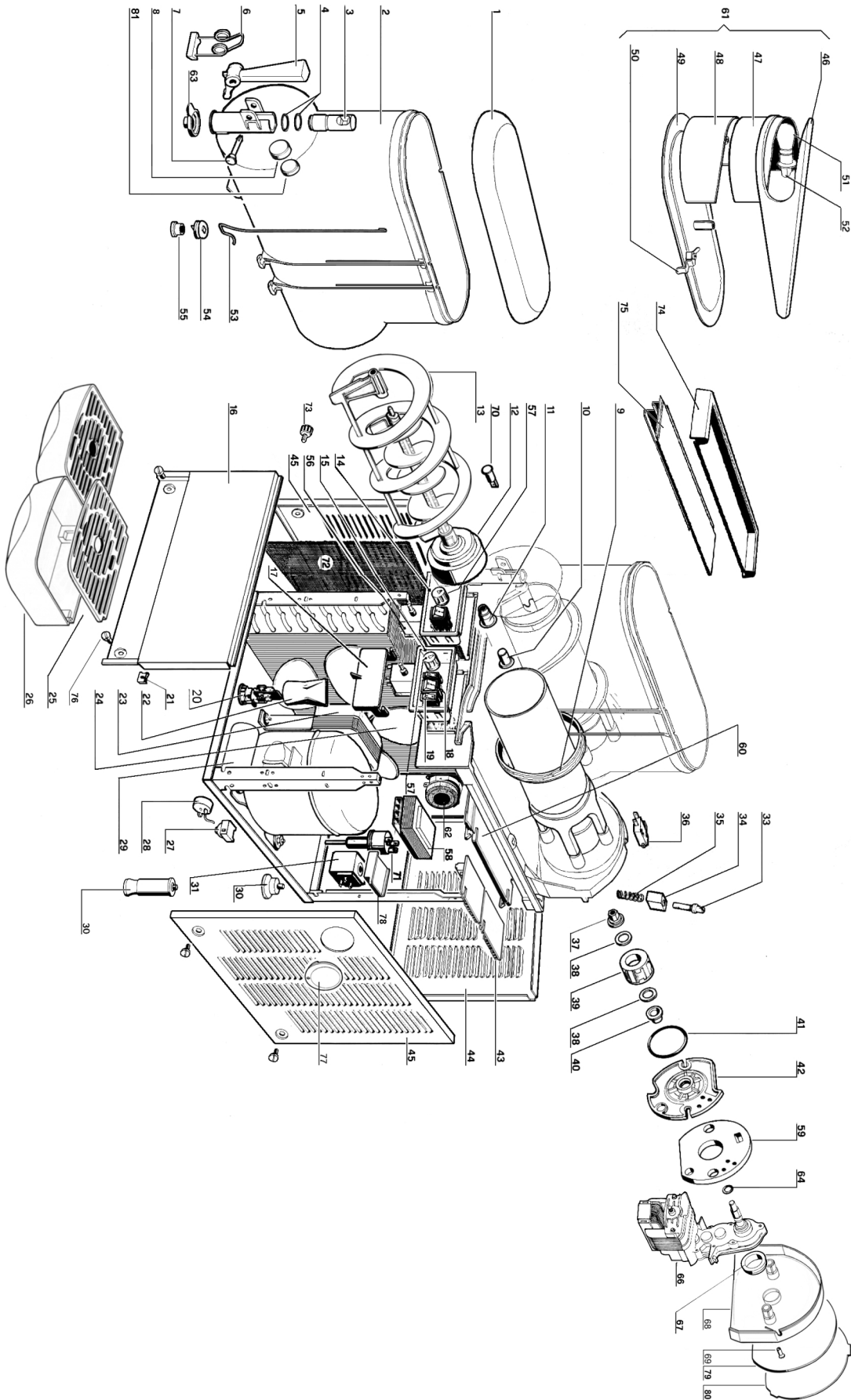


SPARE PARTS LIST

DESCRIPCION PIEZAS DE REPUESTO

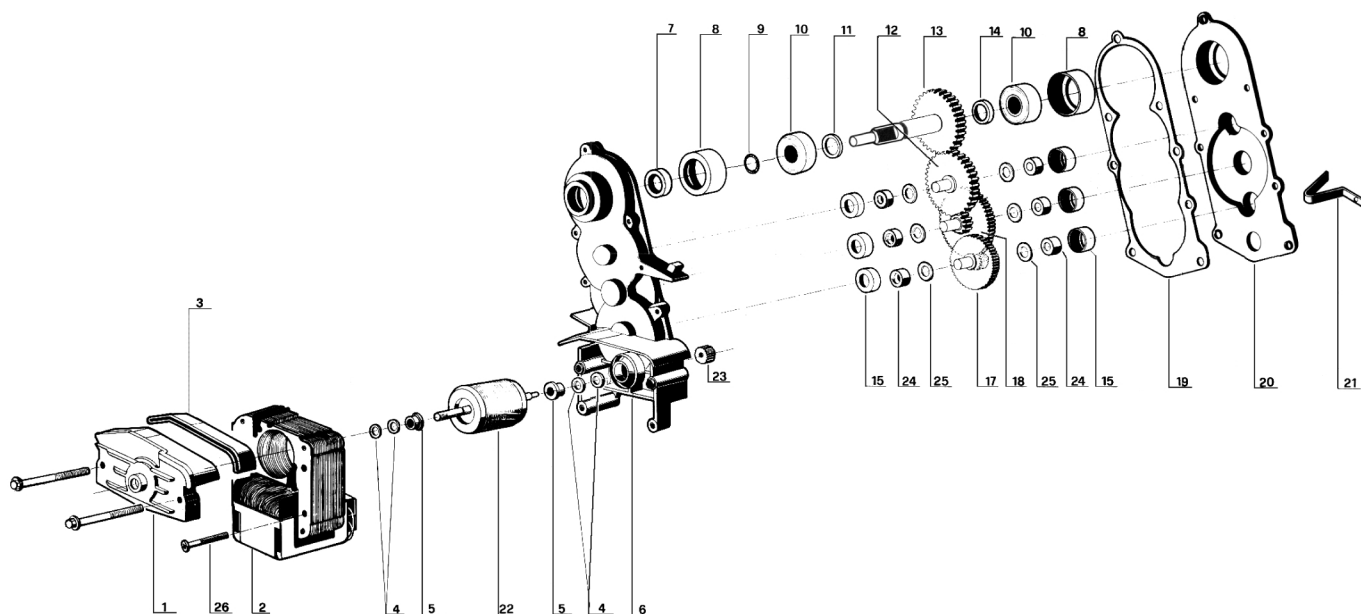


1	22800-23400	Transparent cover	Tapa transparente
2	22800-17400	Bowl	Contenedor
3	22800-14800	Faucet piston	Pistón del grifo
4	22800-15100	Faucet piston OR	Junta OR del pistón grifo
5	22800-14900	Faucet handle	Palanca grifo
6	22800-15000	Faucet handle spring	Muelle de la palanca grifo
7	22800-22100	Faucet handle pin	Pivote de la palanca
8	22800-23502	Thrust washer rubber cap	Tapa de goma para buje
9	22800-17200	Bowl gasket	Junta del contenedor
10	10028-02803	Rear wall front bushing	Buje exterior
11	10028-02801	Auger bushing	Buje para rascador interior
12	33800-08002	Auger	Rascador interior
13	22800-16101	Outer spiral	Rascador exterior
14	22800-16502	Switch box	Panel para interruptores
15	22800-16402	Power switch box	Panel para interruptor general
16	○○○	Dispensing side panel	Panel lado grifo
17	22800-16603	Switch box cover	Tapa panel interruptores
18	22800-24200	3-position switch	Interruptor de 3 posiciones
19	22800-24300	2-position switch	Interruptor
20	22800-05500	Terminal block with cable clamp	Pasacable
21	10554-45001	Clip	Clip
22	22800-12700	Terminal block protection	Protección pasacable
23	○○○	Fan motor	Motor ventilador
24	22800-13200	Fan blade	Aspas
25	○○○	Drip tray cover	Rejilla cajón recoge-gotas
26	○○○	Drip tray	Cajón recoge-gotas
27	***	Relay	Relé
28	***	Overload protector	Guardamotor
29	***	Starting-run capacitor	Condensador de arranque
30	22800-10000	Rubber leg	Pie nivelador
30	22800-04100	4" leg	4" pie nivelador
31	***	Solenoid valve coil	Bobine electroválvula
33	22800-16700	Density adjustment screw	Tornillo regulador densidad
34	22800-16900	Shaped nut	Tuerca-guida del muelle
35	22800-16800	Spring	Muelle
36	22800-09301	Microswitch	Microinterruptor
37	10028-02802	Rear wall rear bushing	Buje interior
38	10028-02805	Magnetic drive washer	Arandela para rotor interior
39	33800-09601	Magnetic drive	Rotoe interior
40	10028-02800	Flange bushing	Buje para brida
41	10028-02804	Flange OR 3231	OR para brida
42	22800-15370	Gear motor flange	Brida para motoreductor
43	22800-05240	Delay electronic device	Circuito electrónico MTGL
44	○○○	Back panel	Panel posterior
45	22800-00302	MT 1 side panel	Panel lateral MT 1
45	22800-00300	MT 1P-2-3 side panel	Panel lateral MT 1P-2-3
45	22800-00205	MT 1P-2-3 panel for defrost timer	Panel para contador de descongelación
46	22800-17020	Lighted top cover (upper)	Tapa con luz (superior)
47	10028-03704	Picture	Fotografía
48	22800-16000	Picture screen	Amazon
49	22800-17100	Lighted top cover (lower)	Fondo de la tapa
50	22800-11700	Top cover light contact	Contacto para luz
51	10028-03800	28V bulb	Lampara 28V
52	10028-04210	Bulb socket + bracket	Muelle para contacto luz
53	22800-15202	Light wire	Muelle para contacto luz
54	22800-22804	Flexible contact	Gomita con contacto
55	22800-23000	Fixing ring	Anillo de fijación
56	33800-08300	Thermostat	Termostato
57	22800-14500	Thermostat knob	Pomo para termostato
58	○○○	Transformer	Transformador
59	10570-13602	Insulation foam	Espuma aislante
60	22800-14652	PWB housing	Soporte circuito electrónico
61	33800-04812	Lighted top cover (assy.)	Tapa completa con luz
62	22800-26201	Timer switch	Contador de descongelación
63	22800-24900	Restrictor cap	Tapa de restricción

64	10028-03217	Central shaft OR	OR para eje central
66	33800-04771	Gear motor	Motoreductor
67	22800-22300	Rear bushing	Buje posterior
68	22800-17540	Rear cover	Tapa posterior
69	22800-22202	Rear cover fixing screw	Tornillo fijación tapa posterior
70	22800-07511	Warning light	Lamparilla
71	○○○	Safety pressure switch	Limitador de presión
72	10028-00905	Condenser filter	Filtro del condensador
73	10028-03307	Panel fixing screw	Tornillo fijación panel lateral
74	10028-03601	Upper tray for MT 1P UL	Bandeja para MT 1P
75	10028-03500	Upper panel for MT 1P UL	Panel superior para MT 1P
76	10502-55010	Stainless steel fixing screw for panel	Tornillo inox fijacion paneles
77	10028-02050	Timer cover	Cobertura del contador de descongelación
78	22800-23799	Solenoid valve plastic cap	Protección de plástico para bobina electroválvula
79	10028-03731	Rear cover picture	Fotografía para tapa posterior
80	10028-03703	Rear cover picture screen	Armazón para fotografía tapa posterior
81	22800-23501	Thrust washer	Arandela de empuje

○○○ **See next table**
 *** **Please order what printed on piece**

○○○	MT 1P UL	MT 2 UL	MT 3 UL
16	22800-21602	22800-21700	22800-21800
23	33800-00602	33800-00602	33800-00602
25	22800-00503	22900-03700	22900-03700
26	22800-00605	22900-03800	22900-03800
44	22800-06804	22800-00002	22800-06102
58	22800-18203	22800-18204	22800-18205
71	22800-07504	22800-07505	22800-07505

GB**GEAR MOTOR****E****MOTORREDUCTOR**

1	22800-22651	Bracket with bush	Soporte con buje
2	22800-22501	Stator	Estator
3	10028-03213	Stator protection gasket	Junta de la cobertura estador
4	10028-03201	Washer	Arandella
5	10028-03200	Rotor spacer	Distancial del rotor
6	33800-03802	Gear box with bushing	Caja reductor con buje
7	22800-22615	Seal retainer	Junta de retencion
8	10028-03216	Ball bearing y 28 mm rubber cap	Tapa de goma para cojinete
9	10028-03217	Central shaft OR	OR para eje central
10	22800-22613	Ball bearing y 28 mm	Cojinete de bolas y 28
11	10028-03202	1.5 mm spacer	Distancial 1,5 mm.
12	22800-22611	Third gear	Tercero engranaje
13	22800-22650	Fourth gear	Cuarto engranaje
14	10028-03203	3.3 mm spacer	Distancial 3,3 mm.
15	10028-03215	Bushing rubber cap	Tapa de goma para buje
17	22800-22639	First gear	Primero engranaje
18	22800-22640	Second gear	Segundo engranaje
19	10028-03214	Gasket	Junta
20	22800-22642	Gear box cover	Tapa de la caja reductor
21	10028-03206	Microswitch spring	Muelle para microinterruptor
22	22800-22602	Rotor	Rotor
23	22800-22634	Pinion	Piñón
24	10028-03204	Bushing	Buje
25	10028-03205	Washer	Arandella
26	10540-13532	Bracket screw	Tornillo del estador

ugolini



ugolini

Ugolini spa
Via dei Pioppi, 33 - 20090 Opera - (MI)
Tel. 02.530059.1 - Fax. 02.530059260
www.ugolinispa.com
E-Mail: sales@ugolinispa.com

2421_29 R3.4 04B03