

A₁₂ - A₁₉

MANUALE D'ISTRUZIONI
OPERATOR'S MANUAL
CARNET D'INSTRUCTIONS
GEBRAUCHSANWEISUNG
MANUAL DE INSTRUCCIONES



ugolini®

DICHIARAZIONE DI CONFORMITÀ CE

Noi Ugolini S.p.A. - Via dei Pioppi 33 - 20090 Opera Milano - Italy dichiariamo, sotto la nostra responsabilità, che l'apparecchio DISTRIBUTORE DI BEVANDE FREDDE - Marca: UGOLINI S.p.A. - Fabbricante: UGOLINI S.p.A. - Modelli: A12 - A19 230V 50Hz sono conformi alle seguenti Normative:

- EN ISO 12100-1 (2010)
- EN ISO 12100-2 (2010)
- EN60335-1 (2012)
- EN60335-2-24 (2010)
- EN60335-2-75 (2004)+A1(2005)+A11(2006)+A2(2008)+A12(2010)
- EN62233:2008-11; EN62233:2009-04;
- EN 55014 -1 (2006) + A1 (2009) + A2 (2011);
- EN 55014-2 (1997) + A1 (2001) + A2 (2008)
- EN 61000-3-2 (2006) + A1/A2 (2009); EN61000-3-3 (2008)

In ottemperanza alle Direttive 2006/42/CE, 2006/95/CE, 2004/108/CE.

EC DECLARATION OF CONFORMITY

We Ugolini S.p.A. - Via dei Pioppi 33 - 20090 Opera Milano - Italy declare, under our responsibility, that the apparatus COLD DRINK DISPENSER - Trademark: UGOLINI S.p.A. - Manufacturer: UGOLINI S.p.A. - Model: A12 - A19 230V 50Hz are in conformity with the following Standards:

- EN ISO 12100-1 (2010)
- EN ISO 12100-2 (2010)
- EN60335-1 (2012)
- EN60335-2-24 (2010)
- EN60335-2-75 (2004)+A1(2005)+A11(2006)+A2(2008)+A12(2010)
- EN62233:2008-11; EN62233:2009-04;
- EN 55014 -1 (2006) + A1 (2009) + A2 (2011);
- EN 55014-2 (1997) + A1 (2001) + A2 (2008)
- EN 61000-3-2 (2006) + A1/A2 (2009); EN61000-3-3 (2008)

Following the provisions of the Directives 2006/42/CE, 2006/95/CE, 2004/108/CE.

DECLARATION DE CONFORMITE CE

Nous Ugolini S.p.A. - Via dei Pioppi 33 - 20090 Opera Milano - Italy déclarons, sous notre responsabilité, que les appareil DISTRIBUTEUR REFROIDISSEUR DE BOISSONS - Marque: UGOLINI S.p.A. - Constructeur: UGOLINI S.p.A. - Modèle:

A12 - A19 230V 50Hz sont conformes aux Normes suivantes:

- EN ISO 12100-1 (2010)
- EN ISO 12100-2 (2010)
- EN60335-1 (2012)
- EN60335-2-24 (2010)
- EN60335-2-75 (2004)+A1(2005)+A11(2006)+A2(2008)+A12(2010)
- EN62233:2008-11; EN62233:2009-04;
- EN 55014 -1 (2006) + A1 (2009) + A2 (2011);
- EN 55014-2 (1997) + A1 (2001) + A2 (2008)
- EN 61000-3-2 (2006) + A1/A2 (2009); EN61000-3-3 (2008)

Conformément aux Directives 2006/42/CE, 2006/95/CE, 2004/108/CE.

EG-ÜBEREINSTIMMUNGSERKLÄRUNG

Wir Ugolini S.p.A. - Via dei Pioppi 33 - 20090 Opera Milano - Italy erklären auf eigene Verantwortung, daß die Gerät KALT-GETRÄNKE DISPENSER - Marke: UGOLINI S.p.A. - Hersteller: UGOLINI S.p.A. - Modell : A12 - A19 230V 50Hz mit den folgenden Normen übereinstimmen:

- EN ISO 12100-1 (2010)
- EN ISO 12100-2 (2010)
- EN60335-1 (2012)
- EN60335-2-24 (2010)
- EN60335-2-75 (2004)+A1(2005)+A11(2006)+A2(2008)+A12(2010)
- EN62233:2008-11; EN62233:2009-04;
- EN 55014 -1 (2006) + A1 (2009) + A2 (2011);
- EN 55014-2 (1997) + A1 (2001) + A2 (2008)
- EN 61000-3-2 (2006) + A1/A2 (2009); EN61000-3-3 (2008)

Gemäß den EWG-Richtlinien 2006/42/CE, 2006/95/CE, 2004/108/CE.

DECLARACIÓN DE CONFORMIDAD CE

Nosotros Ugolini S.p.A. - Via dei Pioppi 33 - 20090 Opera Milano - Italy declararamos, bajo nuestra responsabilidad, que los aparato DISTRIBUIDOR DE BEBIDAS FRIAS - Marca: UGOLINI S.p.A. - Fabricante: UGOLINI S.p.A. - Modelo: A12 - A19 230V 50Hz responden con las siguientes Normativas:

- EN ISO 12100-1 (2010)
- EN ISO 12100-2 (2010)
- EN60335-1 (2012)
- EN60335-2-24 (2010)
- EN60335-2-75 (2004)+A1(2005)+A11(2006)+A2(2008)+A12(2010)
- EN62233:2008-11; EN62233:2009-04;
- EN 55014 -1 (2006) + A1 (2009) + A2 (2011);
- EN 55014-2 (1997) + A1 (2001) + A2 (2008)
- EN 61000-3-2 (2006) + A1/A2 (2009); EN61000-3-3 (2008)

En cumplimiento de las Normas 2006/42/CE, 2006/95/CE, 2004/108/CE

vedere targa dati sulla macchina
see data plate on the machine
voir la plaque sur l'appareil
siehe Dispenser Typenschild
ver la placa del distribuidor


Ugolini S.p.A.
L'Amministratore Delegato

I**4****GB****9****F****13****D****18****E****23**

Ai sensi dell'art.13 del Decreto Legislativo 25 Luglio 2005, n.151 "Attuazione delle Direttive 2002/95/CE, 2002/96/CE e 2003/108/CE, relative alla riduzione dell'uso di sostanze pericolose nelle apparecchiature elettriche ed elettroniche, nonché allo smaltimento dei rifiuti".

Il simbolo del cassettono barrato riportato sull'apparecchiatura o sulla sua confezione indica che il prodotto alla fine della propria vita utile deve essere raccolto separatamente dagli altri rifiuti.

La raccolta differenziata della presente apparecchiatura giunta a fine vita è organizzata e gestita dal produttore. L'utente che vorrà disfarla della presente apparecchiatura dovrà quindi contattare il produttore e seguire il sistema che questo ha adottato per consentire la raccolta separata dell'apparecchiatura giunta a fine vita. L'adeguata raccolta differenziata per l'avvio successivo dell'apparecchiatura dismessa al riciclaggio, al trattamento e allo smaltimento ambientalmente compatibili contribuisce ad evitare possibili effetti negativi sull'ambiente e sulla salute e favorisce il riempiego e/o riciclo dei materiali di cui è composta l'apparecchiatura. Lo smaltimento abusivo del prodotto da parte del detentore comporta l'applicazione delle sanzioni amministrative previste dalla normativa vigente.



Pursuant to the European Directives 2002/95/EC, 2002/96/CE and 2003/108/EC, on restricting the use of hazardous substances in electric and electronic equipment and on the disposal of waste material.

The crossed out wheeled bin symbol applied to equipment or packaging means that the product should be collected separately from other types of waste at the end of its useful life.

The separate collection of equipment that has reached the end of its life cycle is organised and managed by the manufacturer. A user that wishes to dispose of this product should therefore contact the manufacturer and follow the instructions given with respect to the separate collection of obsolete equipment.

The separate collection of this subject to the treatment and environmentally compatible disposal of discarded equipment is of aid in avoiding possible negative effects for the environment and people's health and facilitates the re-use or recycling of the materials of which the equipment is made.

Illegal disposal of this product on part of the owner will give way to the application of administrative fines as provided by current laws.



Conformément aux Directives européennes 2002/95/CE, 2002/96/CE et 2003/108/CE, relatives à la réduction de l'utilisation de substances dangereuses dans les appareils électriques et électroniques, ainsi qu'à l'élimination conforme et au recyclage des déchets.

Le symbole de la poubelle barrée indiqué sur l'appareil ou sur sa boîte indique qu'à la fin de sa vie utile ce produit doit être éliminé séparément des autres déchets et conformément aux lois en vigueur en la matière. La collecte différenciée de cet appareil à la fin de sa vie utile, est organisée et gérée par le producteur. Par conséquent, lorsque l'utilisateur souhaitera jeter cet appareil il devra contacter le producteur et respecter le système que ce dernier aura mis en place pour réaliser la collecte différenciée des appareils arrivés à la fin de leur vie utile.

La collecte différenciée correctement effectuée, suivie de l'envoi des appareils éliminés au recyclage, avec traitement et élimination des déchets dans le plus strict respect de l'environnement, est une procédure fondamentale qui contribue à éviter les possibles effets négatifs sur notre environnement et sur notre santé, et qui favorise la réutilisation et/ou le recyclage des matériaux qui composent ces appareils.

L'élimination abusive de ce produit par son propriétaire comporte l'application de sanctions administratives sévères, prévues par la réglementation en vigueur.



Laut EG-Richtlinien 2002/95/EG, 2002/96/EG und 2003/108/EG zur Beschränkung der Verwendung gefährlicher Stoffe in elektronischen Geräten sowie zur Abfallsorgung.

Das Symbol des durchgestrichenen Abfallcontainers auf der Packung gibt an, dass das Produkt zum Ende seiner Lebensdauer getrennt von den anderen Abfällen entsorgt werden muss.

Die getrennte Abfallsammlung dieses Geräts am Ende seiner Lebensdauer wird vom Hersteller organisiert und verwaltet. Der Nutzer, der das Gerät entsorgen möchte, muss sich daher mit dem Hersteller in Verbindung setzen und das System befolgen, das dieser angewendet hat, um das Altgerät der getrennten Abfallsammlung zuzuführen.

Eine angemessene Mülltrennung, die das Altgerät zur Wiederverwertung und umweltverträglichen Entsorgung führt, trägt dazu bei, mögliche negative Auswirkungen auf die Umwelt und die Gesundheit zu vermeiden und fördert die Wiederverwendung bzw. das Recycling der Materialien, aus denen das Gerät besteht. Die unerlaubte Entsorgung des Produkts durch den Benutzer zieht die Anwendung der von der geltenden Richtlinie vorgesehenen Ordnungsstrafen nach sich.



En virtud de las Directivas europeas 2002/95/CE, 2002/96/CE y 2003/108/CE, relativas a la reducción de la utilización de sustancias peligrosas en los aparatos eléctricos y electrónicos, así como a la eliminación de residuos.

El símbolo del contenedor tachado que aparece impreso sobre el aparato o sobre su embalaje indica que al finalizar la vida útil del producto éste nunca debe depositarse junto al resto de residuos.

La recogida selectiva de este equipo cuando llegue al final de su vida útil la gestionará y organizará el fabricante. El usuario que desee deshacerse de este equipo deberá ponerse en contacto con el fabricante y seguir el sistema que éste haya adoptado para permitir la recogida selectiva del aparato que haya legado al final de su vida útil.

La recogida selectiva adecuada para el posterior reciclaje, tratamiento y eliminación del equipo inservible, compatible con el medio ambiente, contribuye a evitar posibles efectos negativos para el medio ambiente y para la salud y favorece la reutilización y/o el reciclaje de los materiales de los que está compuesto el equipo. La eliminación inadecuada del producto por parte de su propietario comportará la aplicación de las sanciones administrativas previstas por la normativa vigente.

GARANZIA

- L'apparecchio è garantito per un periodo di dodici mesi dalla data di acquisto. Tale data viene certificata dalla ricevuta e/o fattura, o da un documento attestante l'avvenuta consegna dell'apparecchio all'acquirente.
- Per garanzia si intende la sostituzione o riparazione gratuita delle parti componenti l'apparecchio riconosciute difettose all'origine, per vizi di fabbricazione a condizione che: A- il difetto di funzionamento dell'apparecchio sia stato - a pena di decadenza - denunziato per iscritto dall'acquirente al produttore entro otto giorni dalla scoperta del difetto stesso; B-ove l'acquirente abbia diritto alla garanzia, sarà a dovere di Ugolini s.p.a. provvedere - a sua insindacabile discrezione - alla sostituzione integrale dell'apparecchio, ovvero alla sostituzione o riparazione delle sole parti di esso riconosciute difettose all'origine, per vizi di fabbricazione.
- Sono escluse dalla garanzia le parti dell'apparecchio aventi funzione estetica e/o ornamentale, nonché le parti che dovessero risultare difettose a causa - o per effetto - di circostanze non connesse a vizi di fabbricazione ovvero a negligenza, imperizia o trascuratezza nell'uso, installazione errata o, comunque, difforme rispetto alle istruzioni fornite dal produttore, manutenzione errata o eseguita da personale non autorizzato da Ugolini s.p.a., o, comunque, effettuata in modo difforme rispetto alle istruzioni fornite dal produttore, (iv) trasporto eseguito in modo inidoneo o, comunque, con modalità differenti rispetto quelle indicate dal produttore; sono altresì esclusi dalle prestazioni in garanzia gli interventi tecnici inerenti l'installazione e l'allacciamento agli impianti di alimentazione elettrica o idrica.
- E' esclusa dalla garanzia la responsabilità del produttore per l'ipotesi in cui l'apparecchio determini la distruzione o il deterioramento di una cosa diversa dall'apparecchio stesso; è, inoltre, esclusa la responsabilità del produttore per eventuali

- danni che possano, direttamente o indirettamente, derivare a persone e/o cose per effetto dell'uso, o della mancata o inesatta osservanza di tutte le prescrizioni indicate nel manuale di istruzioni allegato all'apparecchio, nelle ipotesi in cui il produttore sia tenuto a rispondere dei danni subiti dall'acquirente, il risarcimento non potrà in ogni caso comportare, a carico di Ugolini s.p.a., un esborso superiore al prezzo versato dall'acquirente per l'acquisto del prodotto.
- Sono escluse dalla garanzia anche tutte le spese di trasporto.
- L'intervento di riparazione dell'apparecchio deve essere effettuato presso Ugolini s.p.a., ovvero presso uno dei laboratori autorizzati dalla medesima; le spese di trasporto, ed i rischi ad esso connessi, sono interamente a carico dell'acquirente; ove l'intervento di riparazione sia effettuato a domicilio, l'acquirente sarà tenuto a corrispondere il diritto fisso di chiamata in vigore presso il produttore alla data dell'intervento.
- Trascorsi dodici mesi dall'acquisto, decade il diritto di garanzia e l'assistenza verrà esplicita addobbanato, oltre alle spese di manodopera, anche il costo delle parti sostituite e quelle di trasporto.
- Sono esclusi la sostituzione dell'apparecchio ed il prolungamento della garanzia a seguito di intervento giusto.
- E' escluso dalla garanzia l'apparecchio la cui targha di identificazione risulti manomessa, asportata o comunque in condizioni tali da non rendere possibile l'identificazione certa dell'apparecchio stesso.
- Tale garanzia è valida solo nel territorio in cui l'acquirente ha la propria sede legale alla data dell'acquisto dell'apparecchio.

1 CARATTERISTICHE TECNICHE

		A 12	A 19
Contenitori trasparenti smontabili	n	1	1
Capacità singolo contenitore, circa	l	12	19
Dimensioni:			
larghezza	cm	32	32
profondità	cm	40	40
altezza	cm	64	70
Peso netto, circa	kg	19	20
Peso lordo, circa	kg	21	22
Termostati regolabili	n	1	1
Motocompressore ermetico			
Condensatore a ventilazione forzata			
Salvamotore			
Livello di rumorosità inferiore a 70 dB (A)			



IMPORTANTE

Caratteristiche elettriche: leggere i dati riportati sulla targa di ogni singolo distributore; questa è situata sotto il distributore stesso. I numeri di matricola degli apparecchi sono preceduti dal simbolo #. I dati riportati sulla targa sono sempre quelli a cui fare riferimento.

E' riservato il diritto di modifica senza preavviso.

2 INTRODUZIONE

E' necessario leggere attentamente questo libretto di istruzioni allo scopo di conoscere tutte le caratteristiche del distributore.

Come tutti i prodotti meccanici, anche questo distributore richiede pulizia e cura. Il suo buon funzionamento inoltre può essere compromesso da eventuali errori compiuti dall'operatore durante le fasi di smontaggio e pulizia. Per questo motivo è importante che le procedure di smontaggio, lavaggio, sanitizzazione e rimontaggio, essendo operazioni giornaliere, siano conosciute senza possibilità di errore a chi utilizza il distributore.

3 INSTALLAZIONE

1 Estrarre il distributore dall'imballo, che è consigliabile conservare per future necessità.

2 Controllare che il distributore non abbia subito danni da trasporto. In caso contrario, provvedere immediatamente ad effettuare il reclamo presso lo spedizioniere.

3 Appoggiare il distributore su un banco in grado di sostenerne il peso, anche a carico completo.

4 Lasciare uno spazio libero di almeno 15 cm attorno a tutto il distributore per non ostacolare il flusso d'aria di raffreddamento.

5 Controllare la stabilità dell'apparecchio regolando eventualmente i piedini in altezza.

6 Prima di collegare elettricamente il distributore controllare che la tensione di rete sia quella corretta indicata in targa. Collegare il distributore a una rete monofase, servendosi di una presa completa di messa a terra secondo quanto stabilito dalle norme vigenti. Nel caso la disconnessione dell'apparecchio dalla rete elettrica sia affidata ad un interruttore onnipolare, tale interruttore deve garantire una distanza di apertura dei contatti che consenta la disconnessione completa nelle condizioni della categoria di sovratensione III. Non usare prolunghe per collegare elettricamente l'apparecchio.



ATTENZIONE

Assicurarsi che l'apparecchio sia correttamente collegato a terra; in caso contrario è possibile causare shock elettrici alle persone o danneggiare il distributore.

7 Il distributore non esce prelavato e sanitzato dalla fabbrica. Prima dell'uso esso deve essere smontato, lavato e sanitzato seguendo quanto previsto nelle presenti istruzioni al capitolo 5.3 PULIZIA.



IMPORTANTE

Posizionare l'apparecchio in maniera tale che la spina del cavo di alimentazione sia facilmente accessibile.

4 PER UN FUNZIONAMENTO SICURO E CORRETTO

1 Non usare il distributore prima di aver letto il presente libretto d'istruzioni.

2 Non usare il distributore se non correttamente collegato a terra.

3 Non usare prolunghe per collegare elettricamente il distributore.

4 Non mettere in funzione il distributore se i pannelli non sono al loro posto e bloccati con viti.

5 Non ostacolare il flusso d'aria di raffreddamento; lasciare uno spazio libero di almeno 15 cm attorno a tutto il distributore.

6 Non introdurre dita o oggetti nelle fessure dei pannelli e nell'apertura del rubinetto.

7 Non smontare la vasca, **non** rimuovere mescolatori o pannelli per pulizia o manutenzione senza assicurarsi che il distributore sia scollegato elettricamente.

5 ISTRUZIONI PER L'USO



ATTENZIONE

Se il cavo di alimentazione è danneggiato, esso deve essere sostituito dal costruttore o dal suo servizio assistenza tecnica o, comunque, da una persona con qualifica similare, in modo da prevenire ogni rischio.

1 Lavare e sanitzizzare il distributore prima di utilizzarlo seguendo quanto previsto nelle presenti istruzioni al capitolo 5.3 PULIZIA.

2 Riempire il contenitore con il prodotto desiderato.

3 Nel caso si vogliano distribuire prodotti concentrati da diluirsi con acqua, H₂O potabile, versare nel contenitore l'acqua aggiungendo in seguito la dovuta quantità di concentrato, secondo le istruzioni del fabbricante. Volendo utilizzare spremute naturali è consigliabile filtrarle onde evitare che le parti solide in esse contenute possano ostruire il passaggio dal rubinetto.

4 Montare il coperchio sopra il contenitore accertandosi che questo sia posizionato correttamente.

5 Agire sull'interruttore (vedere capitolo 5.1 DESCRIZIONE DEI COMANDI).

6 Il distributore deve sempre funzionare con il coperchio montato al fine di prevenire un'eventuale contaminazione del prodotto.

7 Il distributore deve funzionare ininterrottamente: il gruppo frigorifero si arresterà automaticamente quando il prodotto sarà pronto per la distribuzione. Il dispositivo di agitazione continuerà a funzionare.

8 Per la buona conservazione del prodotto il distributore deve funzionare anche di notte.



IMPORTANTE

Utilizzare il distributore solamente con prodotti alimentari.

5. 1 DESCRIZIONE DEI COMANDI

VERSIONE MECCANICA:

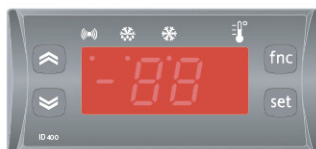
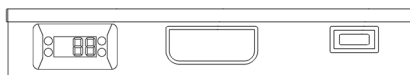
Il distributore è provvisto di un interruttore generale le cui funzioni sono le seguenti:

Posizione 0 : il distributore è spento.

Posizione 1 : funzionano l'agitatore, il ventilatore e il gruppo frigorifero.

Regolazione della temperatura: ruotare la manopola collocata nella parte frontale destra (lato rubinetti) del distributore verso destra se si desidera la bevanda più fredda o viceversa.

VERSIONE ELETTRONICA:



Per entrare nel menu "Programmazione" premere per oltre 5 secondi il tasto "set".

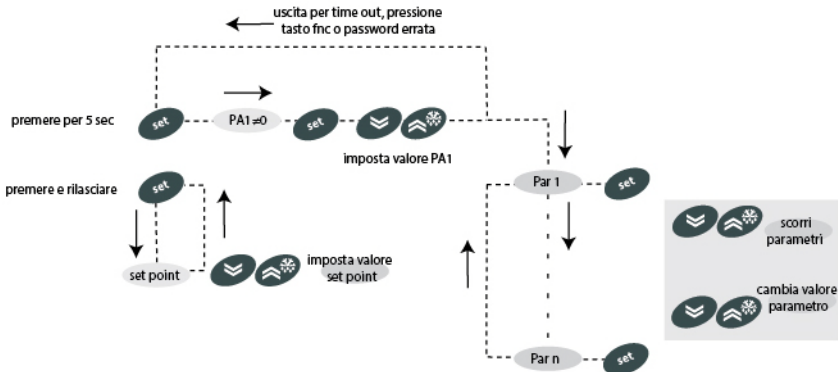
Per scorrere i vari parametri agire sui tasti "UP" e "DOWN", una volta raggiunto quello che si vuole modificare premere il tasto "set" e agire su "UP" e "DOWN" per impostare il valore desiderato. Per memorizzare il nuovo valore del parametro premere il tasto "set".

NOTA: E' consigliato spegnere e riaccendere lo strumento ogniqualvolta si modifichi la configurazione dei parametri per prevenire malfunzionamenti sulla configurazione e/o temporizzazioni in corso (obbligatorio per selezione tipo sonda e parametri relativi a conteggi).

Impostazione del Set-point

Premendo e rilasciando istantaneamente il tasto 'set' è possibile impostare il valore del set-point mediante l'utilizzo dei tasti 'UP' e 'DOWN'. Premere e rilasciare di nuovo 'set' oppure 'Fnc' per ri-

tornare al livello principale del menu. L'uscita dalla cartella di impostazione del set-point avviene anche allo scadere del time-out.



5. 2 SUGGERIMENTI

1 Il tempo necessario per ottenere la refrigerazione del prodotto varia a seconda di diversi fattori quali ad esempio la temperatura ambiente e la temperatura iniziale del prodotto.

2 Rabboccando i contenitori con prodotto già preraffreddato si aumenta ulteriormente l'efficienza del distributore.

3 Per diminuire ulteriormente i tempi di ripristino ed aumentare quindi l'autonomia del distributore, rabboccare le vasche quando il livello del prodotto è sceso a metà.

4 Ogni distributore di questo genere deve emettere calore. Se però tale emissione dovesse sembrare eccessiva, controllare che nessuna fonte di calore venga a trovarsi nei pressi del distributore stesso e, in particolare, in prossimità dei pannelli grigliati. Assicurarsi inoltre che il flusso d'aria non venga ostacolato dalla vicinanza di pareti, scatole o altro. Lasciare almeno 15 cm di spazio libero intorno al distributore.

In ogni caso quando il prodotto all'interno dei contenitori è fredda si ha la certezza che tutto funziona regolarmente e che il calore emesso non è dannoso.

5. 3 PULIZIA

Pulizia e lavaggio sono fondamentali per garantire la perfetta conservazione del gusto della bevanda e la massima efficienza del vostro distributore. Le procedure descritte nel seguito devono essere considerate di carattere generale e possono variare per effetto della regolamentazione sanitaria vigente.

Prima dello smontaggio per il lavaggio il distributore deve essere svuotato del prodotto.

5. 3. 1 SMONTAGGIO



ATTENZIONE

Prima di procedere allo smontaggio di qualsiasi componente disconnettere sempre elettricamente l'apparecchio togliendo la spina dalla presa.

- 1** Togliere il coperchio del contenitore.
- 2** Togliere l'agitatore sfilandolo verso l'alto.
- 3** Premere (1) il tasto di comando rubinetto e sfilare (2) il gommino rubinetto dalla sua sede tirandolo verso il basso (vedere figura 1).

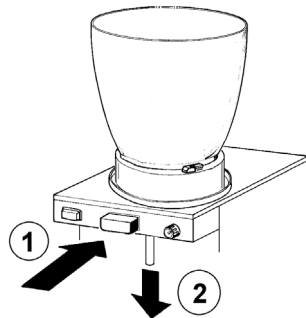


figura 1

- 4** Togliere il contenitore ruotandolo (1) in senso antiorario (vedere figura 2).

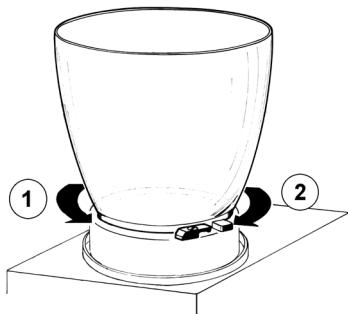


figura 2

- 5** Togliere la guarnizione del contenitore.
6 Sfilare il cassetto raccogli-gocce e svuotarlo.

5. 3. 2 LAVAGGIO



ATTENZIONE

Prima di qualsiasi intervento di pulizia disconnettere sempre elettricamente il distributore estraendo la spina dalla presa.



IMPORTANTE

Non lavare alcun componente della macchina in lavastoviglie.

- 1** Preparare in una bacinella circa otto litri di acqua calda (45-60°C) e detersivo specifico rispettando con attenzione le prescrizioni del fabbricante; una soluzione troppo concentrata può infatti causare danni alle parti da lavare, mentre una troppo diluita può non detergere a sufficienza. Non usare detersivi abrasivi.



IMPORTANTE

Al fine di evitare danni al distributore utilizzare solo detersivi compatibili con le parti in plastica.

- 2** Usare una spazzola adatta e lavare accuratamente con la soluzione detergente tutte le parti a contatto con la bevanda.



ATTENZIONE

Durante il lavaggio del distributore non usare eccessiva quantità di acqua in vicinanza dei componenti elettrici; in caso contrario è possibile causare shock elettrici o danneggiare il distributore.

- 3** Risciacquare tutte le parti lavate con acqua corrente.

5. 3. 3 SANITIZZAZIONE DEL DISTRIBUTORE SMONTATO

La sanitizzazione deve essere eseguita immediatamente prima di mettere in funzione il distributore; evitare che questo rimanga inattivo per lungo tempo dopo la sanitizzazione.

- 1** Prima di iniziare le procedure descritte nel seguito lavarsi le mani con un sapone antibatterico.

2 Preparare in una bacinella circa otto litri di soluzione di acqua calda (45-60°C) e prodotto sanitizzante approvato dalle autorità del vostro paese rispettando le specifiche del produttore. In mancanza di un prodotto sanitizzante specifico, preparare una soluzione di acqua e ipoclorito di sodio (varechina) in proporzione di 1 cucchiaino ogni 2 litri di acqua.

3 Immergere nella soluzione tutte le parti da sanitizzare per il tempo indicato dal fabbricante del prodotto.

4 Fare asciugare all'aria, su una superficie pulita, le parti sanitizzate.

5 Asciugare le parti esterne del distributore senza usare panni abrasivi.

5. 3. 4 RIMONTAGGIO

1 Inserire il cassetto raccogli-gocce nella sua sede.

2 Rimontare la guarnizione di tenuta sul contenitore nella sua sede. Rimontare il contenitore ruotandolo in senso (2) orario. Per facilitare l'operazione bagnare con acqua la guarnizione (vedere figura 2).

3 Premere (1) il tasto di comando rubinetto e inserire (2) il gommino nella sua sede sul fondo dell'evaporatore.

Tirare (3) lievemente verso il basso l'estremità

del gommino rubinetto fino ad assestarlo completamente (vedere figura 3).

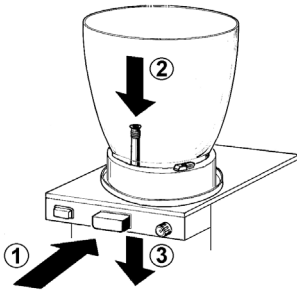


figura 3

4 Risciacquare con bevanda fresca in modo da eliminare ogni possibile residuo di soluzione sanitizzante. Asciugare l'interno dei contenitori con un tovagliolo di carta del tipo "usa e getta".

5. 4 SANITIZZAZIONE DEL DISTRIBUTORE MONTATO

La sanitizzazione dell'apparecchio montato, precedente la sua messa in funzione, può essere eseguita, se necessaria, solo come ulteriore precauzione in aggiunta alla sanitizzazione dell'apparecchio smontato descritta in precedenza ma mai in sostituzione di essa.

1 Preparare in una bacinella una soluzione di acqua e prodotto sanitizzante approvato dalle autorità del vostro paese rispettando le specifiche del produttore. In mancanza di un prodotto sanitizzante specifico, preparare una soluzione di acqua e ipoclorito di sodio (varechina) in proporzione di 1 cucchiaino ogni 2 litri di acqua.

2 Versare la soluzione nei contenitori.

3 Usando una spazzola adeguata strofinare la soluzione su tutte le parti al di sopra del livello della soluzione e sulla parte inferiore del coperchio.

4 Installare il coperchio e fare funzionare il distributore in modo da permettere alla soluzione di agitarsi per circa 2 minuti.

5 Svuotare i contenitori dalla soluzione sanitizzante attraverso i rubinetti e poi eliminarla.

6 Risciacquare con bevanda fresca in modo da togliere ogni possibile residuo di soluzione sanitizzante dal fondo dei contenitori. Asciugare l'interno dei contenitori con un tovagliolo di carta del tipo "usa e getta".

7 Non procedere ad ulteriori operazioni di risciacquo.

6 MANUTENZIONE

Ogni giorno: controllare il distributore e verificare che non ci siano perdite di prodotto dalle guarnizioni. Se si notano perdite, controllare prima di tutto che il distributore sia correttamente montato, quindi verificare che le guarnizioni non necessitino di lubrificazione e infine che non siano difettose o usurate, in tal caso sostituirle con ricambi originali del fabbricante.

6. 1 MANUTENZIONE (SOLO A CURA DEL SERVIZIO DI ASSISTENZA)

Ogni mese: eliminare la polvere accumulatasi sul condensatore. Prima di eseguire tale operazione scollegare elettricamente il distributore sfilando la spina dalla presa, quindi smontare il pannello anteriore (lato rubinetto). Fare attenzione alle alette del condensatore in quanto taglienti.

1 TECHNICAL CHARACTERISTICS

	A 12 A 19		
Transparent removable bowls	n	1	1
Capacity of each bowl, approx.	l	12	19
Dimensions:			
width	cm	32	32
depth	cm	40	40
height	cm	64	70
Net weight, approx.	kg	19	20
Gross weight, approx.	kg	21	22
Adjustable thermostats	n	1	1
Hermetic compressor			
Air-cooled condenser			
Overload protector			
Noise level lower than 70 dB (A)			



IMPORTANT

Read electrical ratings written on the data plate under the individual units. The serial number of the unit is preceded by the symbol#. Data plate specifications will always supersede the information in this manual.

Specifications are subject to change without notice.

2 INTRODUCTION

Please read all sections of this manual thoroughly to familiarize yourself with all aspects of the unit. Like all mechanical products, this machine will require cleaning and maintenance. Besides, dispenser working can be compromised by operator's mistakes during disassembly and cleaning. It is strongly recommended that personnel responsible for the equipment's daily operations, disassembly, cleaning, sanitizing and assembly, go through these procedures in order to be properly trained and to make sure that no misunderstandings exist.

3 INSTALLATION

1 Remove the corrugate container and packing materials and keep them for possible future use.

2 Inspect the uncrated unit for any possible damage. If damage is found, call the delivering carrier immediately to file a claim.

3 Install the unit on a counter top that will support the combined weight of dispenser and product.

4 A minimum of 15 cm (6") of free air space all around the unit should be allowed to guarantee adequate ventilation.

5 Ensure that the legs are screwed tightly into the base of the machine.

6 Before plugging the unit in, check if the voltage is the same as that indicated on the data plate. Plug the unit into a grounded, protected single phase electrical supply according to the applicable electrical codes and the specifications of your machine. The electrical disconnect switch shall have a contact separation in all poles, providing full disconnection under over voltage category III conditions. Do not use extension cords.



ATTENTION

Failure to provide proper electrical ground according to applicable electrical codes could result in serious shock hazard.

7 The unit doesn't come presanitized from the factory. Before serving products, the dispenser must be disassembled, cleaned and sanitized according to this handbook instructions (chapter 5.3 CLEANING AND SANITIZING PROCEDURES).



IMPORTANT

Install the dispenser so that the plug is easily accessible.

4 TO OPERATE SAFELY

1 Do not operate the dispenser without reading this operator's manual.

2 Do not operate the dispenser unless it is properly grounded.

3 Do not use extension cords to connect the dispenser.

4 Do not operate the dispenser unless all panels are restrained with screws.

5 Do not obstruct air intake and discharge openings: 15 cm (6") minimum air space all around the dispenser.

6 Do not put objects or fingers in panels louvers and faucet outlet.

7 Do not remove bowls, augers and mixers for cleaning or routine maintenance unless the dispenser is disconnected from its power source.

5 OPERATING PROCEDURES



ATTENTION

In case of damages, the power cord must be replaced by qualified personnel only in order to prevent any shock hazard.

1 Clean and sanitize the unit according to the instructions in this manual. See chapter 5.3 CLEANING AND SANITIZING PROCEDURES.

2 Fill the bowl with product. Do not overflow. The exact quantity of product (expressed as liters and gallons) is shown by marks on the bowl.

3 In case of products to be diluted with water, pour water into bowl first, then add correct quantity of product. In case of natural squashes, it is advisable to strain them, in order to prevent pulps from obstructing the faucet outlet.

4 Install the cover and check that they are correctly placed over the bowls.

5 Set the control switch as shown in chapter 5.1 DESCRIPTION OF CONTROLS.

6 The dispenser must always run with the cover installed to prevent a possible contamination of the product.

7 Always leave the dispenser on, as the refrigeration stops automatically when the beverage reaches the dispensing temperature. The mixing device will continue to turn.

8 To maintain a high standard of flavour, keep refrigeration and mixing devices on during the night when beverage is in the bowl.



IMPORTANT

Operate the dispenser with food products only.

5. 1 DESCRIPTION OF CONTROLS

MECHANICAL VERSION:

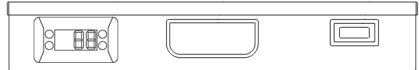
The dispenser is equipped with a power switch whose functions are as follows:

0 position : power is turned OFF to all functions.

1 position : this position operates the fan motor, the mixing device and the refrigeration.

Beverage temperature adjustment: turn the knob, located on the right of the faucet side of the dispenser, toward right to decrease temperature or viceversa.

ELECTRONIC VERSION:



PROGRAMMING MENU

To access the Programming menu, hold the "set" button for more than 5 seconds.

Use the "UP" and "DOWN" buttons to scroll through the parameters. When you reach the one you want to change, press the "set" button and set the required value using the "UP" and "DOWN" buttons.

To store the new parameter value, press the "set" button.

NOTE: We strongly recommend that you switch the instrument off and on again each time parameter configuration is changed in order to prevent malfunctioning of the configuration and/or ongoing timings (compulsory for selection of probe type and count parameters).

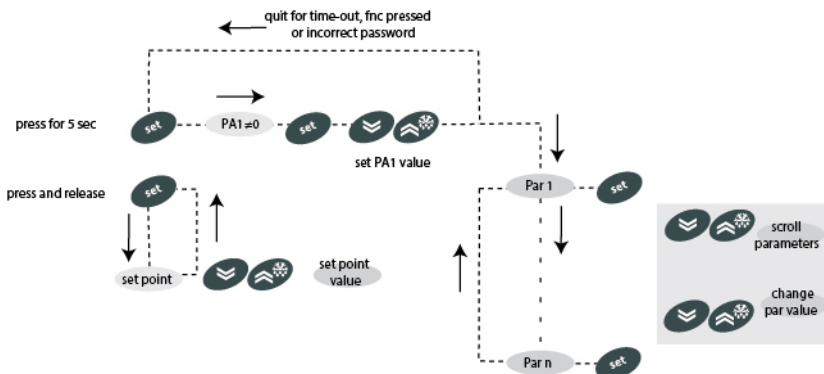
Setting the set point

If you press the 'set' button and release it immediately, the set point value can be selected using the UP' and 'DOWN' buttons.

Press and release the 'set' button again or press the 'Fnc' button to go back to the main menu level. The set point setting folder is also closed when the time-out elapses.

5. 2 HELPFUL HINTS

1 The length of time for cooling down the product is governed by many variables, such as ambient temperature and beverage initial temperature.



- 2** To shorten product cooling down time and increase productivity, it is advisable to pre-chill the product to be used in the dispenser.
- 3** To shorten product cooling down time and increase productivity, the bowl should be refilled after the product level drops lower than half and at the start of each day.
- 4** The dispenser must be able to emit heat. In case it seems excessive, check that no heating source is close to the unit and air flow through the slotted panels is not obstructed by wall or boxes. Allow at least 15 cm (6") of free clearance all around the dispenser. In any case if the product in the bowls is cold the unit is running properly.

5. 3 CLEANING AND SANITIZING PROCEDURES

Cleaning and sanitizing of the dispenser are recommended to guarantee the conservation of the best product taste and the highest unit efficiency. This section is a procedural guideline only and is subject to the requirements of the local Health Authorities. Prior to the disassembly and cleaning, the machine must be emptied of product.

5. 3. 1 DISASSEMBLY

ATTENTION

Before any disassembly and/or cleaning procedure make sure that the dispenser is disconnected from its power source by unplugging it or switching off the 2-pole wall breaker.

- 1** Remove cover from the bowl.

- 2** Remove stirrer by lifting up.
- 3** Push (1) the dispensing button and remove (2) the pinch tube from its seat by taking it out downward (see figure 1).

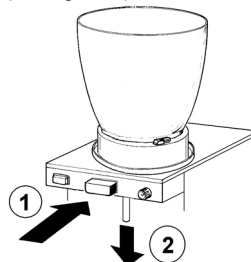


figure 1

- 4** Remove the empty bowl by rotating it counterclockwise (see figure 2).

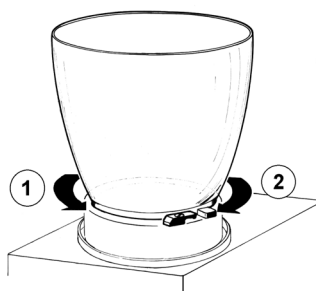


figure 2

- 5** Remove the bowl gasket.
- 6** Slide drip tray out and empty it.

5. 3. 2 CLEANING



ATTENTION

Before any disassembly and/or cleaning procedure make sure that the dispenser is disconnected from its power source by unplugging it or switching off the 2-pole wall breaker.



IMPORTANT

Do not attempt to wash any machine components in a dish washer.

1 Prepare at least two gallons of a mild cleaning solution of warm (45-60 °C 120-140 °F) potable water and dishwashing detergent. Do not use abrasive detergent.

Important: if present, follow label directions, as too strong a solution can cause parts damage, while too mild a solution will not provide adequate cleaning.



IMPORTANT

In order to prevent any damages to the dispenser use only a detergent suitable with plastics parts

2 Using a brush, suitable for the purpose, thoroughly clean all disassembled parts in the cleaning solution.



ATTENTION

When cleaning the machine, do not allow excessive amounts of water around the electrically operated components of the unit. Electrical shock or damage to the machine may result.

3 Rinse all cleaned parts with cool clean water.

5. 3. 3 SANITIZING

Sanitizing should be performed immediately prior to starting the machine. Do not allow the unit to sit for extended periods of time after sanitization.

1 Wash hands with a suitable antibacterial soap.

2 Prepare at least two gallons of a warm (45-60 °C 120-140 °F) sanitizing solution (100 PPM available chlorine concentration or 1 spoon of sodium hypochlorite diluted with two litres of water) according to your local Health Codes and manufacturer's specifications.

3 Place the parts in the sanitizing solution following manufacture 's specifications (about five minutes).

4 Place the sanitized parts on a clean dry surface to air dry.

5 Wipe clean all exterior surfaces of the unit. Do not use abrasive cleaner.

5. 3. 4 ASSEMBLY

1 Slide the drip tray into place.

2 Fit bowl gasket to the bowl around its seat. Place the bowl on the unit and then push it down all the way. Fix the bowl by rotating (2) it clockwise.

Wet the gasket for ease of insertion (see figure 2).

3 Push (1) the dispensing button and insert (2) the pinch tube into its seat in the evaporator bottom.

Lightly pull (3) the pinch tube end downwards till it is well arranged (see figure 3).

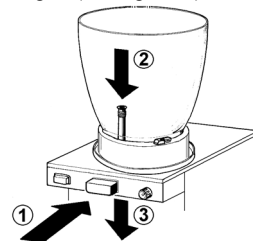


figure 3

4 Use fresh product to chase any remaining sanitizer from the bowl(s). Drain this solution. Do not rinse out the machine.

5. 4 IN-PLACE SANITIZATION

The In-Place Sanitization prior to starting the machine may be performed, if needed, only as further precaution, in addition to the Disassembled Parts Sanitization described before, but never in lieu of it.

1 Prepare two gallons of a warm (45-60°C, 120-140 °F) sanitizing solution (100 PPM available chlorine concentration or 1 spoon of sodium hypochlorite diluted with two litres of water) according to your local Health Codes and manufacturer's specifications.

2 Pour the solution into the bowl(s).

3 Using a brush suitable for the purpose, wipe the solution on all surfaces protruding above the solution-level and on the underside of the top cover(s).

4 Install the top cover(s) and operate the unit. Allow the solution to agitate for about two minutes. Drain the solution out of the bowl(s).

5 Use fresh product to chase any remaining sanitizer from the bowl(s). Drain this solution. Do not rinse out the machine.

6 ROUTINE MAINTENANCE

Daily: inspect the machine for signs of product leaks past seals and gaskets. If proper assembly does not stop leaks around seals or gaskets, check for improper lubrication, worn or damaged parts. Replace parts as needed with original spare parts from the supplier.

6. 1 MAINTENANCE (TO BE CARRIED OUT BY QUALIFIED SERVICE PERSONNEL ONLY)

Montly: clean all internal components, primarily the condenser, using compressed air.

To clean these internal parts, unplug the unit or switch off the 2-pole wall breaker, then remove front panel (dispensing side).

Condenser fins are very sharp. Use extreme caution when cleaning.

1 CARACTERISTIQUES TECHNIQUES

	A 12 A 19		
Conteneurs transparents démontables	n	1	1
Capacité approximative d'un conteneur	l	12	19
Dimensions :			
Largeur	cm	32	32
Profondeur	cm	40	40
Hauteur	cm	64	70
Poids net approximatif	kg	19	20
Poids brut approximatif	kg	21	22
Thermostats réglables	n	1	1
Motocompresseur hermétique			
Condensateur à ventilation forcée			
Disjoncteur			
Niveau de bruit inférieur à 70 dB (A)			



IMPORTANT

Caractéristiques électriques : lire les données qui figurent sur la plaquette de chaque distributeur. Cette plaquette se trouve sous le distributeur. Les numéros d'immatriculation des appareils sont précédés du symbole #. Les données figurant sur la plaquette sont toujours celles auxquelles vous devez faire référence.

Nous nous réservons le droit d'apporter des modifications sans avertissement préalable.

2 INTRODUCTION

Nous vous recommandons de lire attentivement ce mode d'emploi, de façon à connaître toutes les caractéristiques du distributeur.

Comme tous les produits mécaniques, ce distributeur nécessite hygiène et soin. Son bon fonctionnement peut être compromis par d'éventuelles erreurs de l'opérateur au cours des phases de montage et de nettoyage. C'est la raison pour laquelle il est important que les procédures quotidiennes de démontage et remontage soient connues par tout le personnel

responsable du distributeur sans courir le risque de commettre des erreurs.

3 INSTALLATION

1 Retirez le distributeur de l'emballage. Nous vous conseillons de conserver l'emballage, vous pourriez en avoir besoin plus tard.

2 Assurez-vous que le distributeur n'a pas subi de dommages au cours du transport. Si c'est le cas, présentez immédiatement une réclamation auprès du transporteur.

3 Posez le distributeur sur un comptoir qui supporte son poids lorsqu'il est plein.

4 Laissez un espace libre d'au moins 15 cm derrière le distributeur pour ne pas gêner la circulation d'air de refroidissement.

5 Assurez-vous que l'appareil est bien stable. Le cas échéant, réglez la hauteur des pieds.

6 Avant d'effectuer les branchements électriques, vérifiez que la tension du réseau est la même que celle indiquée sur la plaquette. Branchez le distributeur à un réseau monophasé à l'aide d'une prise comprenant la mise à la terre, conformément aux normes en vigueur. En cas d'utilisation d'un interrupteur unipolaire pour couper l'alimentation électrique de l'appareil, celui-ci doit garantir le respect d'une distance d'ouverture des contacts permettant un débranchement intégral dans des conditions de surtension de catégorie III. N'utilisez pas de rallonge pour brancher l'appareil au réseau électrique.



ATTENTION

Vérifiez que l'appareil est correctement relié à la terre. S'il ne l'est pas, les personnes pourraient subir des chocs électriques et le distributeur pourrait être endommagé.

7 Le distributeur n'est ni lavé ni désinfecté avant de sortir de la fabrique. Avant de l'utiliser, il vous faut le démonter, le laver et le désinfecter suivant les indications du chapitre 5.3 NETTOYAGE.

4 POUR UN FONCTIONNEMENT SANS DANGER

- 1 N'utilisez pas le distributeur avant d'avoir lu ce mode d'emploi.
- 2 N'utilisez pas le distributeur s'il n'est pas correctement relié à la terre.
- 3 N'utilisez pas de rallonge pour le branchement électrique du distributeur.
- 4 Ne mettez pas le distributeur en fonction si les panneaux ne sont pas en place et fixés par des vis.
- 5 Ne gênez pas la circulation d'air de refroidissement. Laissez un espace vide d'au moins 15 cm autour du distributeur.
- 6 N'introduisez pas les doigts ou des objets dans les fentes des panneaux ou dans l'ouverture du robinet.
- 7 Ne démontez pas la cuve, ne retirez ni les mélangeurs ni les panneaux pour les nettoyer ou pour l'entretien sans vous être assuré que le distributeur est débranché.

5 MODE D'EMPLOI



ATTENTION

Si le câble est endommagé, il doit être remplacé par le fabricant ou par son service technique ou de toute façon par du personnel qualifié pour éviter tout risque.

- 1 Avant d'utiliser le distributeur, lavez-le et désinfectez-le suivant les indications du chapitre 5.3 NETTOYAGE.
- 2 Remplissez le conteneur du produit voulu.
- 3 Si vous voulez utiliser des produits concentrés à diluer dans l'eau, versez l'eau dans la cuve puis ajoutez la quantité de concentré, selon les doses indiquées par le fabricant. Si vous voulez utiliser des fruits pressés naturels, il est recommandé de les filtrer pour éviter que les éléments solides qu'ils contiennent ne bouchent le passage dans le robinet.
- 4 Montez le couvercle sur le conteneur en veillant à le positionner correctement.
- 5 Agissez sur l'interrupteur (voir chapitre 5.1 DESCRIPTION DES COMMANDES).

6 Le distributeur doit toujours fonctionner à couvercle fermé, afin d'éviter une éventuelle contamination du produit.

7 Le distributeur doit fonctionner sans interruption. Le groupe frigorifique s'arrêtera automatiquement lorsque le produit sera prêt à la distribution. Le dispositif d'agitation continuera à fonctionner.

8 Pour une bonne conservation du produit, le distributeur doit également fonctionner la nuit.



IMPORTANT

Utiliser l'appareil seulement avec des produits alimentaires.

5. 1 DESCRIPTION DES COMMANDES

VERSION MECANIQUE:

Le distributeur est doté d'un interrupteur général dont les fonctions sont :

Position 0 : le distributeur est éteint.

Position I : l'agitateur, le ventilateur et le groupe frigorifique sont en fonction.

Réglage de la température : tournez la poignée qui se trouve à droite de la partie (côté robinets) du distributeur si vous voulez que la boisson soit plus froide, dans l'autre sens pour une boisson plus chaude.

VERSION ÉLECTRONIQUE:



MENU DE PROGRAMMATION

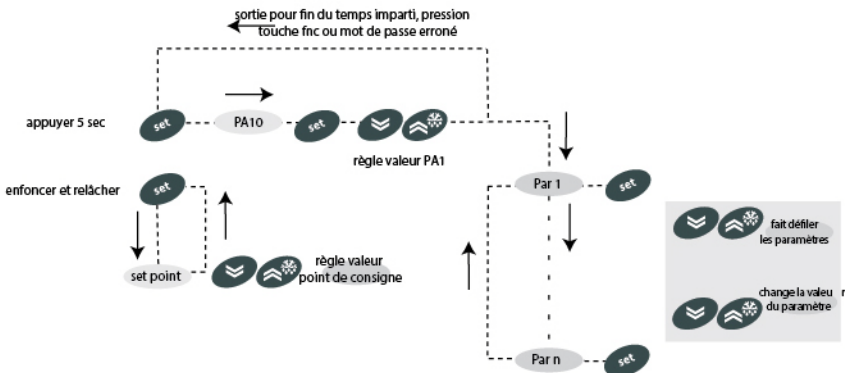
Pour entrer dans le menu "Programmation", appuyer pendant plus de 5 secondes sur la touche "set".

Pour faire défiler les différents paramètres, agir sur les touches "UP" et "DOWN", une fois atteint

celui que l'on veut modifier, appuyer sur la touche "set" et agir sur "UP" et "DOWN" pour programmer la valeur désirée. Pour mémoriser la nouvelle valeur du paramètre, appuyer sur la touche "set".

REMARQUE : Il est recommandé d'éteindre et de rallumer le dispositif lors de chaque modification de la configuration des paramètres afin de prévenir tout dysfonctionnement au niveau de la configuration et/ou des temporisations en cours (obligatoire pour la sélection de type sonde et les paramètres relatifs à des comptages).

Réglage du point de consigne



En appuyant et en relâchant aussitôt après la touche 'set', il est possible de régler la valeur du point de consigne en utilisant les touches 'UP' et 'DOWN'. Appuyer et relâcher de nouveau la touche 'set' ou la 'Fnc' pour revenir au niveau principal du menu.

La sortie du répertoire de réglage du point de consigne se fait également à la fin du temps imparti.

5. 2 SUGGESTIONS

1 La durée de réfrigération du produit varie en fonction de différents facteurs : la température ambiante, la température initiale du produit, etc.

2 Si vous remplissez les conteneurs de produit pré-refroidi, vous augmenterez l'efficacité du distributeur.

3 Pour diminuer encore le temps de refroidissement et donc augmenter l'autonomie du distributeur, remplissez les cuves lorsque le niveau du produit a baissé de moitié.

4 Chaque distributeur de ce type doit émettre de la chaleur. Si cette émission vous semble trop élevée, vérifiez qu'aucune source de chaleur ne se trouve à proximité du distributeur, en particulier près des grilles. Vérifiez que la circulation d'air n'est pas gênée par la présence des murs, de boîtes ou autre. Laissez au moins 15 cm d'espace libre autour du distributeur. Si le produit à l'intérieur des conteneurs est froid, cela indique que tout fonctionne

normalement et que la chaleur émise n'est pas dangereuse.

5. 3 NETTOYAGE

Laver et nettoyer le distributeur sont des opérations fondamentales pour une parfaite conservation du goût de la boisson et la meilleure efficacité de votre distributeur. Les procédures décrites ci-après doivent être considérées comme opérations de caractère général et peuvent varier selon les normes sanitaires en vigueur.

5. 3. 1 DEMONTAGE



ATTENTION

Avant de procéder à toute intervention de démontage, débranchez toujours le distributeur en sortant la fiche de la prise électrique ou en arrêtant le dispositif bipolaire de coupure fixé au mur.

- 1 Retirez le couvercle du conteneur.
- 2 Retirez l'agitateur en le faisant glisser vers le haut.
- 3 Appuyez (1) sur la touche de commande du robinet et faites glisser (2) le bouchon de caoutchouc du robinet vers le bas (voir figure 1).

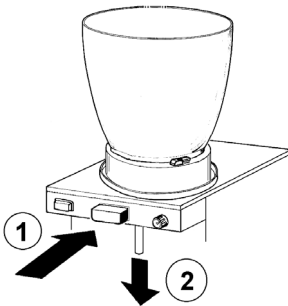


figure 1

- 4 Retirez le conteneur en le faisant tourner (1) dans le sens contraire des aiguilles d'une montre (voir figure 2).

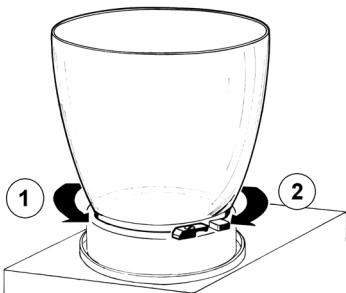


figure 2

- 5 Retirez le joint du conteneur.
- 6 Faites glisser vers l'extérieur le tiroir qui recueille les gouttes et videz-le.

5. 3. 2 LAVAGE



ATTENTION

Avant de procéder à toute intervention de nettoyage, débranchez toujours le distributeur en sortant la fiche de la prise électrique ou en arrêtant le dispositif de coupure fixé au mur.



IMPORTANT

Aucun composant de l'appareil ne peut être lavé dans la lave vaisselle.

- 1 Dans une baignoire, préparez environ huit litres d'eau chaude (45-60°C) et du produit lavant spécial en vous conformant aux prescriptions du fabricant. Une solution trop concentrée peut endommager les pièces à laver et une solution trop diluée peut ne pas nettoyer correctement. N'utilisez pas de produits abrasifs.



IMPORTANT

Pour ne pas endommager le distributeur, utilisez uniquement des produits lavant adaptés aux pièces en plastique.

- 2 Utilisez une brosse adaptée et lavez soigneusement à l'aide de la solution nettoyante toutes les pièces qui sont en contact avec la boisson.



ATTENTION

Durant le lavage du distributeur, veillez à ne pas utiliser trop d'eau à proximité des composants électriques : vous pourriez provoquer des chocs électriques ou endommager le distributeur.

- 3 Durant le lavage du distributeur, veillez à ne pas utiliser trop d'eau à proximité des composants électriques : vous pourriez provoquer des chocs électriques ou endommager le distributeur.

5. 3. 3 DESINFECTIION DU DISTRIBUTEUR DEMONTE

La désinfection doit être effectuée avant de mettre en marche le distributeur. Evitez que celui-ci reste trop longtemps inactif après avoir été désinfecté.

1 Avant de commencer les procédures décrites ci-après, lavez-vous les mains avec du savon antibactérien.

2 Dans une bassine, préparez environ huit litres d'eau chaude (45-60°C) et de produit désinfectant approuvé par les autorités de votre pays en respectant les doses indiquées par le fabricant. En l'absence de produit désinfectant spécifique, préparez une solution d'eau et d'hypochlorite de sodium (eau de javel) dans les proportions suivantes : 1 cuiller pour deux litres d'eau.

3 Immergez toutes les pièces à désinfecter dans la solution pendant la durée indiquée par le fabricant.

4 Laissez sécher les pièces désinfectées à l'air, sur une surface propre.

5 Séchez les parties extérieures du distributeur sans utiliser de linges abrasifs.

5. 3. 4 REMONTAGE

1 Mettez le tiroir qui recueille les gouttes en place.

2 Remontez le joint du conteneur. Remontez le conteneur en le tournant dans le sens (2) des aiguilles d'une montre. Pour faciliter l'opération, mouillez le joint à l'eau (voir figure 2).

3 Appuyez sur (1) la touche de commande du robinet et insérez (2) le petit bouchon de caoutchouc au fond de l'évaporateur. Tirez (3) légèrement vers le

bas l'extrémité du bouchon du robinet jusqu'à ce qu'il soit en place. (voir figure 3).

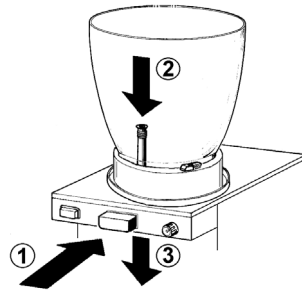


figure 3

4 Rincez avec de la boisson fraîche de façon à éliminer tout résidu éventuel de solution de désinfection. Séchez l'intérieur des conteneurs à l'aide d'une serviette de papier jetable.

5. 4 DESINFECTIION DU DISTRIBUTEUR MONTE

La désinfection de l'appareil monté avant sa mise en route peut être effectuée, si nécessaire, comme une précaution supplémentaire à la désinfection de l'appareil démonté décrite ci-dessous. Elle ne doit jamais la remplacer.

1 Dans une bassine, préparez l'eau et le produit désinfectant approuvé par les autorités de votre pays en respectant les doses indiquées par le fabricant. En l'absence de produit désinfectant spécifique, préparez une solution d'eau et d'hypochlorite de sodium (eau de javel) dans les proportions suivantes : 1 cuiller pour deux litres d'eau.

2 Versez la solution dans les conteneurs.

3 A l'aide d'une brosse appropriée, frottez la solution sur toutes les pièces au-dessus du niveau de la solution et sur la partie inférieure du couvercle.

4 Installez le couvercle et mettez en marche le distributeur de façon à agiter la solution pendant 2 minutes.

5 Videz la solution désinfectante des conteneurs par les robinets.

6 Rincez avec de la boisson fraîche de façon à éliminer tout résidu éventuel de solution de désinfection au fond des conteneurs. Séchez l'intérieur des

conteneurs à l'aide d'une serviette de papier jetable.

7 Ne procédez à aucune autre opération de rinçage.

6 ENTRETIEN

Quotidien : vérifiez le distributeur et vérifiez qu'il n'y a pas de fuite de produit par les joints. Si vous remarquez des fuites, contrôlez avant tout le montage du distributeur. Assurez-vous ensuite que les joints n'ont pas besoin d'être lubrifiés et enfin qu'aucune pièce n'est défectueuse ou abîmée. Dans ce cas, remplacez-la avec une pièce de rechange originale du fabricant.

6. 1 ENTRETIEN (À EFFECTUER UNIQUEMENT PAR LE SERVICE D'ASSISTANCE)

Mensuel : enlevez la poussière accumulée dans le condensateur. Avant de procéder à cette opération, débranchez le distributeur en retirant la fiche de la prise électrique ou en arrêtant le dispositif de coupure fixé au mur. Démontez ensuite le panneau antérieur (côté robinet). Faites attention aux ailettes du condensateur car elles sont coupantes.

1 TECHNISCHE DATEN

		A 12 A 19	
Abnehmbare Klarsicht-Behälter	n	1	1
Fassungsvermögen eines Behälters circa	l	12	19
Abmessungen:			
Breite	cm	32	32
Tiefe	cm	40	40
Höhe	cm	64	70
Nettogewicht ca.	kg	19	20
Bruttogewicht ca.	kg	21	22
Regulierbare Thermostaten	n	1	1
Hermetischer Kompressor			
Kondensator mit Zwangsbelüftung			
Motoschutzschalter			
Geräuschpegel unter 70 dB (A)			



WICHTIG

Elektrische Eigenschaften: Lesen sie die Daten auf dem Typenschild der einzelnen Dispenser, das sich unter dem Gerät befindet. Den Gerätenummern geht das Zeichen # voraus. Bezugsdaten sind stets die Angaben auf dem Typenschild.

Vorbehalt der Änderung ohne Vorankündigung.

2 EINFÜHRUNG

Es wird empfohlen, dieses Bedienungshandbuch aufmerksam zu lesen, um alle Eigenschaften des Dispensers zu kennen.

Wie alle mechanischen Produkte, so erfordert auch dieser Dispenser Reinigung und Pflege. Sein ordnungsmäßiger Betrieb kann durch eventuell vom Bediener bei der Wartung und Reinigung begangenen Fehler beeinträchtigt werden. Aus diesem Grund ist es wichtig, dass tägliche Maßnahmen wie Demontage, Reinigung, Desinfektion und Montage durch das für den Dispenser verantwortliche Personal ohne Fehlermöglichkeiten vorgenommen werden.

3 INSTALLATION

1 Entfernen Sie die Verpackung des Dispensers, die für eine eventuelle Wiederverwendung aufgehoben werden sollte.

2 Kontrollieren Sie, dass der Dispenser keine Transportschäden erlitten hat. Ist das der Fall, melden Sie den Fall unverzüglich dem Speditionsunternehmen.

3 Stellen Sie den Dispenser auf eine Theke, die das Gerät auch bei kompletter Füllung sicher trägt.

4 Lassen Sie einen Raum von mindestens 15 cm um den Dispenser herum frei, um die Kühlluftzirkulation nicht zu behindern.

5 Kontrollieren Sie die Stabilität des Geräts und regulieren Sie ggf. die Höhe der Füße.

6 Vor dem elektrischen Anschluss des Dispensers, kontrollieren Sie, ob die Netzspannung der auf dem Typenschild angegebenen Spannung entspricht. Schließen Sie den Dispenser an ein einphasiges Netz an, und verwenden Sie hierfür eine Buche mit Erdschutzleiter, wie von den gültigen Normen gefordert. Sollte das Trennen des Geräts von der Stromversorgung über einen allpoligen Schalter erfolgen, muss dieser Schalter einen Öffnungsabstand der Kontakte garantieren, der die vollständige Unterbrechung zu den Bedingungen der Überspannungskategorie III gestattet. Verwenden Sie keine Verlängerungskabel, um das Gerät anzuschließen.



ACHTUNG

Stellen Sie sicher, dass das Gerät einen ordnungsgemäßen Erdschutz besitzt; ist das nicht der Fall, besteht die Gefahr von elektrischen Schlägen und der Beschädigung des Dispensers.

7 Der Dispenser wird werkseitig nicht vorgewaschen und desinfiziert. Vor seinem Gebrauch muss er gemäß den Anweisungen in Kapitel 5.3 REINIGUNG

demontiert, gewaschen und desinfiziert werden.



WICHTIG

Stellen Sie den Dispenser so auf, dass der Stecker leicht zugänglich ist.

4 SICHERHEITSMABNAHMEN

- 1** Verwenden Sie diesen Dispenser nicht, bevor Sie dieses Gebrauchshandbuch nicht gelesen haben.
- 2** Verwenden Sie das Gerät nicht, wenn es nicht ordnungsgemäß geerdet ist.
- 3** Verwenden Sie keine Verlängerungskabel, um den Dispenser anzuschließen.
- 4** Schalten Sie den Dispenser nicht ein, wenn die Paneele nicht korrekt positioniert und mit Schrauben befestigt sind.
- 5** Behindern Sie nicht die Kühlluftzirkulation; lassen Sie einen Raum von mindestens 15 cm um das Gerät herum frei.
- 6** Stecken Sie nicht die Finger oder Gegenstände in die Schlitz der Paneele und die Öffnung des Hahns.
- 7** Entfernen Sie nicht die Wanne oder Paneele zum Zweck der Reinigung oder Wartung ohne sich zuvor versichert zu haben, dass der Dispenser vom Stromnetz getrennt ist.

5 GEBRAUCHSANLEITUNGEN



ACHTUNG

Sollte dieser beschädigt sein, muß das Stromkabel ausgetauscht werden, um der Gefahr eines Stromschlages vorzubeugen. Dieser Austausch darf nur von qualifizierten Fachleuten ausgeführt werden.

- 1** Waschen und desinfizieren Sie den Dispenser, bevor Sie ihn einschalten, und befolgen Sie hierbei die in Kapitel 5.3 REINIGUNG enthaltenen Anweisungen.
- 2** Füllen Sie das gewünschte Produkt in den Behälter.

3 Falls konzentrierte, mit Wasser zu verdünnende Produkte eingefüllt werden sollen, füllen Sie den Behälter erst mit Wasser und fügen dann die entsprechende, vom Hersteller angegebene Menge an Konzentrat hinzu. Bei der Verwendung von Natursäften, empfiehlt es sich, diese zu filtern, um eine Verstopfung des Hahns durch Fruchtpartikel zu vermeiden.

4 Montieren Sie den Deckel über dem Behälter und versichern Sie sich, dass er korrekt sitzt.

5 Bedienen Sie den Schalter (siehe Kapitel 5.1 BESCHREIBUNG DER TASTEN).

6 Der Dispenser muss stets bei geschlossenem Deckel betrieben werden, um die Verschmutzung des Produkts zu vermeiden.

7 Der Dispenser muss ohne Unterbrechung betrieben werden: Das Kühlaggregat setzt automatisch aus, wenn das Produkt ausschankbereit ist. Die Funktion der Rührwerke bleibt aktiv.

8 Zur Gewährleistung der Konservierung des Produkts muss der Dispenser auch über Nacht eingeschaltet sein.



WICHTIG

Betreiben Sie den Dispenser ausschließlich mit Lebensmitteln.

5. 1 BESCHREIBUNG DER BETRIEBSSCHALTER

VERSION MECHANISCHE:

Der Dispenser besitzt einen Hauptschalter mit den folgenden Funktionen:

Stellung 0 : Der Dispenser ist ausgeschaltet.

Stellung I : Die Rührwerke, der Ventilator bleiben und Das Kühlaggregat in Funktion.

Temperatureinstellung: Drehen Sie den Knopf rechts auf der Frontseite (Seite des Hahns) des Geräts nach rechts, wenn Sie ein kühleres Getränk wünschen oder umgekehrt.

VERSION ELECTRONIC:



MENÜ PROGRAMMIERUNG

Zum Aufrufen des Menüs "Programmierung" die Taste "Set" für mehr als 5 Sekunden gedrückt halten.

Die Anzeigen mit den Tasten "UP" und "DOWN" durchgehen. Wenn der zu ändernde Parameter erreicht wurde, "Set" drücken und mit Hilfe der

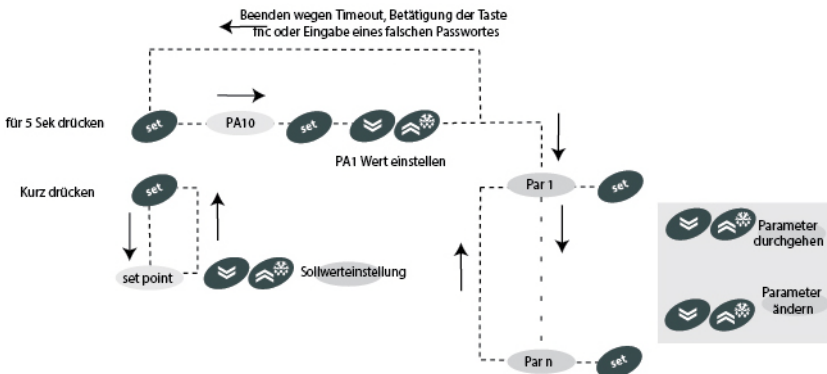
Tasten "UP" und "DOWN" den gewünschten Wert einstellen. Zum Speichern des neuen Wertes erneut die Taste "Set" drücken.

ANMERKUNG: Es wird empfohlen, das Instrument immer aus- und wieder einzuschalten, wenn die Konfigurierung der Parameter geändert worden ist, um Funktionsstörungen der Konfigurierung und/oder der laufenden Zeitsteuerung zu vermeiden (obligatorisch für

die Wahl des Fühlertyps und die Parameter der Zählung).

Einstellung des Sollwertes

Nach kurzem Drücken der Taste "Set" kann der Sollwert mit Hilfe der Tasten "UP" und "DOWN" eingestellt werden. Die Taste "Set" oder "Fnc" kurz drücken, um zur Hauptebene des Menüs zurückzukehren. Das Verlassen der Registerkarte zur Einstellung des Sollwertes erfolgt außerdem nach Ablauf des Timeout.



5. 2 NÜTZLICHE HINWEISE WAHREND DES GEBRAUCHS

- 1** Die für die Kühlung des Getränks erforderliche Zeit hängt von verschiedenen Faktoren, wie bspw. der Raumtemperatur und der Temperatur des Produkts zu Beginn ab.
- 2** Bei Auffüllen der Behälter mit bereits vorgekühlten Produkten, steigert sich die Effizienz des Dispensers.
- 3** Zur weiteren Verminderung von Anlaufzeiten und zur Erhöhung Funktionsdauer des Dispensers sollten die Behälter aufgefüllt werden, wenn der Flüssigkeitsspiegel um die Hälfte gesunken ist.

4 Jeder Dispenser muss notwendigerweise Wärme abgeben. Falls Ihnen die abgegebene Wärme jedoch exzessiv erscheinen sollte, stellen Sie sicher, dass sich keine Wärmequelle in der Nähe des Dispensers und insbesondere in der Nähe der Schlitzpaneele befindet. Versichern sie sich außerdem, dass die Luftzirkulation nicht durch die Nähe von Wänden, Schächeln o.ä. beeinträchtigt wird. Lassen sie einen Raum von mindestens 15 cm um den Dispenser herum frei. Falls das Produkt im Innern der Behälter kalt ist, können sie davon ausgehen, dass das Gerät ordnungsgemäß funktioniert und dass die abgestrahlte Wärme unschädlich ist.

5. 3 REINIGUNG

Die Reinigung und das Waschen des Geräts sind wesentlich, um die perfekte Wahrung des Geschmacks des Getränks sowie die maximale Funktionstauglichkeit Ihres Dispensers zu gewährleisten. Die nachstehend beschriebenen Vorgehensweisen sind allgemein gültig und könne sich entsprechend den gültigen sanitären Vorschriften ändern.

Vor der Demontage zum Zweck der Reinigung des Dispensers, muss das Produkt entfernt werden.

5. 3. 1 DEMONTAGE



ACHTUNG

Vor Beginn der Demontage von Komponenten muss das Gerät stets vom Stromnetz getrennt werden, indem der Netzstecker abgezogen wird.

- 1 Entfernen Sie den Deckel des Behälters.
- 2 Ziehen Sie die Rührwerke von oben heraus.
- 3 Betätigen Sie (1) die Taste des Hahns und entfernen Sie (2) das Gummitteil des Hahns aus seinem Sitz, indem Sie es nach unten ziehen (siehe Abbildung 1).

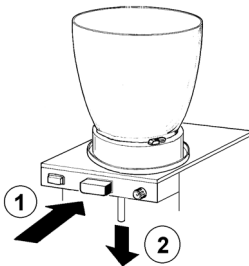


Bild 1

- 4 Entfernen Sie den Behälter, indem Sie ihn (1) entgegen dem Uhrzeigersinn drehen (siehe Abbildung 2).

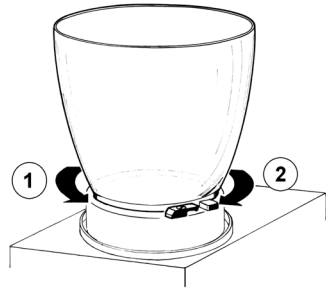


Bild 2

- 5 Entfernen Sie die Dichtung des Behälters.
- 6 Ziehen Sie die Tropfschale heraus und entleeren Sie sie.

5. 3. 2 WASCHEN



ACHTUNG

Vor allen Reinigungsmaßnahmen, muss der Dispenser abgeschaltet werden, indem der Stecker herausgezogen wird oder der Wandschalter betätigt wird.



WICHTIG

Keine Teile des Gerätes in der Geschirrspülmaschine waschen.

- 1 Füllen Sie circa acht Liter heißes Wasser (45-60°C) und ein spezielles Reinigungsmittel in eine Wanne und beachten Sie hierbei die Anweisungen des Herstellers; eine zu konzentrierte Lösung kann die zu reinigenden Teile beschädigen, während eine zu stark verdünnte Lösung

nicht ausreichend reinigt. Verwenden Sie keine Scheuermittel.



WICHTIG

Um Schäden am Dispenser zu vermeiden, verwenden Sie ausschließlich mit Kunststoffkompatible Teile.

2 Verwenden Sie eine geeignete Bürste und reinigen Sie sorgfältig alle Teile, die mit dem Getränk in Kontakt kommen.



ACHTUNG

Verwenden Sie während der Reinigung keine übermäßigen Mengen an Wasser in der Nähe der elektrischen Komponenten; es besteht die Gefahr von Stromschlägen und u. U. der Beschädigung des Dispensers.

3 Spülen Sie alle gereinigten Teile unter fließendem Wasser ab.

5. 3. 3 DESINFEKTION DES DEMONTIERTEN DISPENSERS

Die Desinfektion muss unmittelbar vor der Inbetriebnahme des Dispensers erfolgen; vermeiden Sie ein zu langes Betriebspauses des Geräts nach der Desinfektion.

1 Vor Beginn der im folgenden beschriebenen Schritte, waschen Sie sich die Hände mit einer bakteriziden Seife.

2 Füllen Sie circa acht Liter heißes Wasser (45-60°C) und ein von den zuständigen Behörden Ihres Landes zugelassenes in eine Wanne und befolgen Sie dabei die Anweisungen des Herstellers. Bei Fehlen eines spezifischen Desinfektionsprodukts, verwenden Sie eine Wasser-Natriumhypochloritlösung, (Chlorbleichlauge) im Verhältnis von 1 Löffel Bleichmittel pro 2 Liter Wasser.

3 Tauchen Sie alle zu desinfizierenden Teile in die Lösung und beachten Sie dabei die Zeitangaben des Produzenten.

4 Lassen Sie die desinfizierten Teile auf einer sauberen Oberfläche an der Luft trocknen.

5 Trocknen Sie die Außenteile des Dispensers ab ohne hierfür Scheuerlappen zu verwenden.

5. 3. 4 MONTAGE

1 Setzen Sie die Tropfschale wieder ein.

2 Montieren Sie die Dichtung in ihren Sitz auf dem Behälter. Montieren Sie den Behälter, indem Sie ihn im Uhrzeigersinn (2) drehen. Feuchten Sie die Dichtung mit Wasser an, um diesen Vorgang zu erleichtern (siehe Abbildung 2).

3 Drücken Sie die Hahtaste (1) und setzen Sie (2) das Gummiteil in seinen Sitz am Boden der Verdampfvorrichtung ein. Ziehen (3) Sie den Gummihahnaufsatz leicht nach unten bis er ordnungsgemäß sitzt (siehe Abbildung 3).

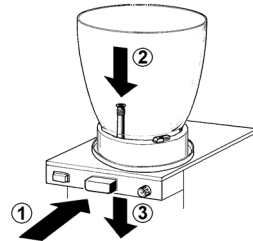


Bild 3

4 Spülen Sie mit frischem Getränk durch, so dass mögliche Rückstände des Desinfektionsmittels entfernt werden. Trocknen Sie den Innenraum des Behälters mit einem Papiertuch ab.

5. 4 DESINFEKTION DES MONTIERTEN DISPENSERS

Die Desinfektion des montierten Geräts kann dessen Einschalten, falls erforderlich, zusätzlich zu der Desinfektion des demontierten Geräts vorgenommen werden, die zuvor beschrieben wurde, aber nie als deren Ersatz.

1 Bereiten Sie eine Lösung aus Wasser und einem von den Behörden Ihres Landes zugelassenen Desinfektionsmittel vor und beachten Sie hierbei die Anweisungen des Herstellers. Bei Fehlen eines spezifischen Desinfektionsmittels, verwenden Sie eine Lösung aus Wasser und Natriumhypochlorit (Chlorbleichlauge) in

einem Verhältnis von 1 Esslöffel Bleichmittel pro 2 Litern Wasser.

2 Geben Sie den Inhalt in Behälter.

3 Bürsten Sie alle Teile über dem Spiegel der Lösung und die Unterseite des Deckels des Behälters ab.

4 Setzen Sie den Deckel auf, und schalten Sie den Dispenser ein, damit die Lösung circa 2 Minuten lang gerührt wird.

5 Leeren Sie die desinfizierende Lösung über die Hähne aus den Behältern aus.

6 Spülen Sie die Behälter mit frischem Getränk durch, so dass eventuell vorhandene Lösungsreste am Boden der Behälter entfernt werden. Trocknen Sie den Innenraum der Behälter mit einem Papiertuch ab.

7 Spülen Sie nicht noch einmal nach.

6 INSTANDHALTUNG

Täglich: kontrollieren Sie den Dispenser und überprüfen Sie, ob aus den Dichtungen Flüssigkeit austritt. Falls dies der Fall sein sollte, überprüfen Sie zuerst, ob der Dispenser korrekt montiert wurde, und kontrollieren Sie dann, ob die Dichtungen nicht eventuell ein Schmiermittel benötigen und zum Schluss, ob sie nicht defekt bzw. verschlissen sind. Ist dies der Fall, müssen Sie mit Originaldichtungen des Herstellers ausgewechselt werden.

6. 1 WARTUNG (NUR VOM KUNDENDIENST VORZUNEHMEN)

Jeden Monat: Entfernen Sie den Staub, der sich auf dem Kondensator abgesetzt hat. Vor dieser Operation, schalten Sie das Gerät elektrisch ab, indem Sie den Netzstecker aus der Buchse ziehen oder indem Sie den Wandschalter betätigen. Nehmen Sie daraufhin das Frontpaneel ab (Seite des Hahns).

Gehen sie vorsichtig mit den Flügeln des Kondensators um, das die Gefahr besteht, sich zu schneiden.

1 CARACTERÍSTICAS TÉCNICAS

	A 12 A 19		
Contenedores transparentes desmontables	n	1	1
Capacidad de cada contenedor, aproximada	l	12	19
Dimensiones:			
ancho	cm	32	32
largo	cm	40	40
alto	cm	64	70
Peso neto, aproximado	kg	19	20
Peso bruto, aproximado	kg	21	22
Termostatos regulables	n	1	1
Motocompresor hermético			
Condensador a ventilación forzada			
Guardamotor			
Nivel de ruido inferior a 70dB (A)			



IMPORTANTE

Características eléctricas: leer los datos detallados en la placa del distribuidor; ésta se encuentra debajo del distribuidor mismo. Los números de matrícula de los aparatos están precedidos por el símbolo #. Los datos detallados sobre la placa son aquellos a los que se debe siempre hacer referencia.

Se reserva el derecho de efectuar modificaciones sin previo aviso.

2 INTRODUCCIÓN

Les aconsejamos que lean atentamente este manual de instrucciones para conocer todas las características del distribuidor.

También este distribuidor, como todos los productos mecánicos, necesita de limpieza y cuidado. Se corre el riesgo de impedir su buen funcionamiento si se verificasen errores cometidos por el usuario durante la fase de desmontaje y limpieza. Por dicho motivo es importante que los procedimientos de desmontaje, lavado, higienización y limpieza, siendo operaciones cotidianas, sean conocidas sin posibilidad de error por todo el personal responsable del distribuidor.

3 INSTALACIÓN

1 Quitar el distribuidor del embalaje: guardar este último por si hubiera cualquier eventualidad.

2 Controlar que el distribuidor no haya sufrido daños durante el transporte. De haberlos sufridos, reclamar inmediatamente al transportista.

3 Colocar el distribuidor en un mostrador en grado de sostener su peso incluso con la carga completa.

4 Dejar un espacio libre de por lo menos 15 cm alrededor del aparato para no impedir el flujo de aire de refrigeración.

5 Controlar la estabilidad del aparato, regulando la altura de los pies.

6 Antes de enchufar el aparato con la toma de corriente controlar que la tensión de la red sea aquella indicada en la placa. Enchufar el distribuidor a una red monofásica, sirviéndose de una toma completa de tierra, según lo previsto por la normativa vigente. Sollte das Trennen des Geräts von der Stromversorgung über einen allpoligen Schalter erfolgen, muss dieser Schalter einen Öffnungsabstand der Kontakte garantieren, der die vollständige Unterbrechung zu den Bedingungen der Überspannungskategorie III gestattet. Si la desconexión del aparato de la red eléctrica se realiza mediante un interruptor omnipolar, este debe garantizar una distancia de apertura de los contactos que permita la desconexión completa, en las condiciones previstas para la categoría de sobretensión III. No utilizar cordones conectores para enchufar el aparato al suministro de corriente eléctrica.



ATENCIÓN

Cerciorarse que el aparato esté correctamente conectado a tierra; en caso contrario es posible causar shock eléctricos a las personas o dañar el distribuidor.

7 El distribuidor no sale de fábrica prelavado e higienizado. Antes de utilizarlo debe ser desarmado, lavado e higienizado siguiendo cuanto previsto en las presentes instrucciones del capítulo 5.3 LIMPIEZA.

4 PARA UN FUNCIONAMIENTO SEGURO

1 No utilizar el distribuidor antes de haber leído el presente manual de instrucciones.

2 No utilizar el distribuidor si no está correctamente conectado a tierra.

3 No utilizar cordones conectores para enchufar el distribuidor al suministro de corriente.

4 No poner en funcionamiento el distribuidor si los paneles no se encuentran en su lugar y fijados con los tornillos.

5 No impedir el flujo de aire de refrigeración, dejar un espacio libre de por lo menos 15 cm alrededor del distribuidor.

6 No introducir los dedos u objetos en las ranuras de los paneles y en la apertura del grifo.

7 No desmontar el contenedor, no quitar los mezcladores o paneles para limpieza o manutención sin cerciorarse que el distribuidor esté desenchufado del suministro de corriente.

5 INSTRUCCIONES DE EMPLEO



ATENCIÓN

Si el cable de alimentación está dañado, debe ser substituido por el fabricante o desde su servicio de asistencia técnica o, en cualquier caso, por una persona cualificada con el fin de evitar cualquier tipo de riesgo.

1 Lavar e higienizar el distribuidor antes de utilizarlo siguiendo cuanto se ha dicho en las presentes instrucciones en el capítulo 5.3 LIMPIEZA.

2 Llenar los contenedores con el producto deseado.

3 Si se quiere distribuir productos concentrados a diluirse con agua, verter en los contenedores el agua agregando a continuación la cantidad necesaria de producto concentrado, según las instrucciones del fabricante. Si se quieren emplear zumos naturales se recomienda filtrarlos para evitar que las partes sólidas puedan obstruir el pasaje del grifo.

4 Montar las tapas sobre los contenedores cerciorándose que queden bien colocadas.

5 Accionar los interruptores (ver capítulo 5.1 DESCRIPCIÓN DE LOS MANDOS).

6 El distribuidor debe funcionar siempre con las tapas montadas para prevenir una posible contaminación del producto.

7 El distribuidor debe funcionar ininterrumpidamente: el grupo frigorífico se parará automáticamente cuando el producto esté listo para ser distribuido. Los dispositivos mezcladores seguirán funcionando.

8 Para la buena conservación del producto, el distribuidor deberá funcionar también durante la noche.



IMPORTANTE

Utilizar el distribuidor solamente con productos alimenticios.

5. 1 DESCRIPCIÓN DE LOS MANDOS

VERSIÓN MECÁNICA:

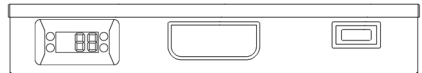
El distribuidor está provisto de un interruptor general con las siguientes funciones.

Posición 0 : el distribuidor está apagado.

Posición I : funcionan el dispositivo de agitación, el ventilador y el grupo frigorífico.

Regulación de la temperatura: para una bebida más fría, girar el pomo colocado en la parte frontal derecha (lado grifo) de el contenedor hacia la derecha y viceversa.

VERSIÓN ELECTRÓNICA:



MENÚ DE PROGRAMACIÓN

Para entrar en el menú "Programación" hay que pulsar la tecla "set" más de 5 segundos.

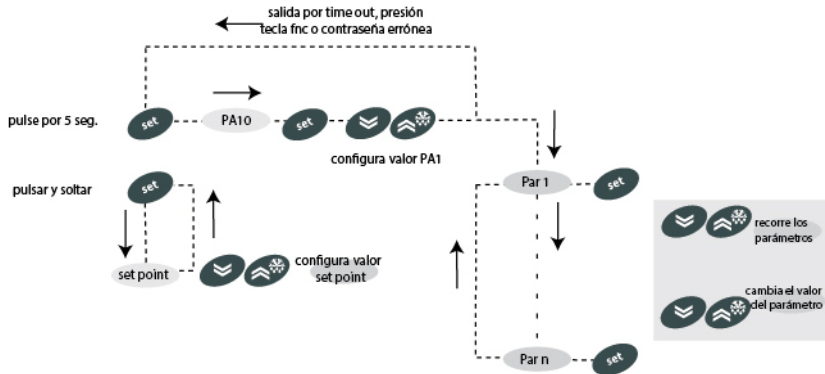
Para pasar a los otros parámetros utilice las teclas "UP" y "DOWN"; para modificar el parámetro pulse "set", luego seleccione el valor deseado con las teclas "UP" y "DOWN". Para memorizar el nuevo valor del parámetro pulse la tecla "set".

NOTA : Aconsejamos apagar y encender nuevamente el aparato cada vez que se modifique la configuración de los parámetros para evitar funcionamientos erróneos en la configuración y/o en las temporizaciones en curso (obligatorio para seleccionar el tipo de sonda y los parámetros correspondientes a los conteos).

Configuración del Set-point

Pulsando y soltando al instante la tecla 'set' es posible configurar el valor del setpoint utilizando las teclas 'UP' y 'DOWN'.

Pulse y suelte de nuevo 'set' o bien 'Fnc' para volver al nivel principal del menú. La salida de la



carpeta de configuración del set-point se produce al finalizar el timeout.

5. 2 SUGERENCIAS

1 El tiempo necesario para obtener la refrigeración del producto varía en función de distintos factores como por ejemplo la temperatura ambiente y la temperatura inicial del producto.

2 Llenando los contenedores con producto ya enfriado previamente se incrementa la eficiencia del distribuidor.

3 Para disminuir ulteriormente los tiempos de restablecimiento y, por lo tanto, aumentar la autonomía del distribuidor, volver a llenar cuando el nivel del producto desciende a mitad evaporador.

4 Todos los distribuidores de este tipo deben despedir calor. Si el calor producido fuera excesivo, controlar que ninguna fuente de calor se encuentre cerca del distribuidor y, en modo particular, cerca de las rejillas de los paneles. Cerciorarse además, que el flujo de aire no esté obstaculizado por paredes cercanas, cajas u otras cosas. Dejar por lo menos 15 cm de espacio libre alrededor del distribuidor. En todo caso cuando el producto dentro de los contenedores está frío, es señal de que todo funciona bien y que el calor producido no es alarmante.

5. 3 LIMPIEZA

La limpieza y el lavado son fundamentales para garantizar la perfecta conservación del gusto de la bebida y la máxima eficiencia de vuestro

distribuidor. Los procedimientos descritos a continuación deben ser considerados de carácter general y pueden variar por efecto de la reglamentación de higiene vigente.

Antes del desarmado para el lavado del distribuidor debe quitarse todo el producto.

5. 3. 1 DESMONTAJE



ATTENCION

Antes de proceder con el desmontaje de cualquier componente, desenchufar de la toma de corriente eléctrica el enchufe del aparato o bien apagar el interruptor externo de pared.

- 1** Quitar la tapa del contenedor.
- 2** Quitar el agitador retirándolo hacia arriba.

- 3** Empujar (1) el botón mando grifo y sacar (2) el tubo de goma de el grifo desde su posición, retirándolo hacia abajo (ver figura 1).

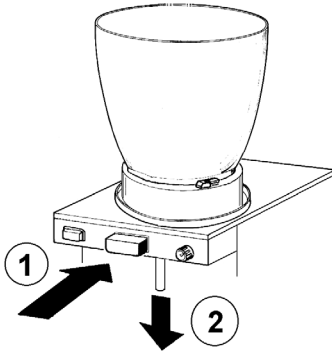


figura 1

- 4** Quitar el contenedor girándolo (1) en sentido antihorario (ver figura 2).

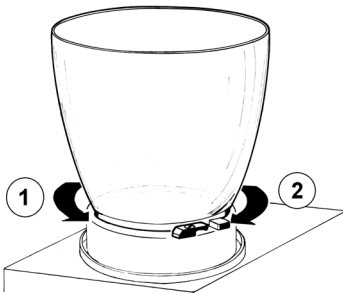


figura 2

- 5** Quitar la junta del contenedor.
6 Sacar el cajón recoge-gotas y vaciarlo.

5. 3. 2 LAVADO



ATTENCION

Antes de efectuar cualquier tipo de limpieza, desenchufar de la toma de corriente eléctrica el enchufe del aparato o bien apagar el interruptor externo de pared.



IMPORTANTE

No lavar ningún componente de la maquina en lavavajillas.

- 1** Poner en una palangana aproximadamente ocho litros de agua caliente (45°-60°C) y detergente apropiado respetando con atención las instrucciones del fabricante; una solución demasiado concentrada del detergente puede provocar daños en las partes a lavar, en vez una solución demasiado diluida puede no limpiar bastante. No utilizar detergentes abrasivos.



IMPORTANTE

Para prevenir daños al distribuidor utilizar solamente un detergente compatible con las partes de plástico.

- 2** Emplear un cepillo apropiado y lavar minuciosamente con la solución detergente todas las partes en contacto con la bebida.



ATTENCION

Durante el lavado del distribuidor no usar mucha cantidad de agua cerca de los componentes eléctricos; en caso contrario es posible que se verifiquen shock eléctricos o también se dañe el distribuidor.

- 3** Enjuagar todas las partes con agua corriente.

5. 3. 3 HIGIENIZACIÓN DEL DISTRIBUIDOR DESMONTADO

La higienización debe efectuarse inmediatamente antes de poner en función el distribuidor; evitar que este permanezca inactivo por mucho tiempo después de haber sido higienizado.

1 Antes de empezar los procedimientos descritos a continuación, lavarse las manos con un jabón antibacterio.

2 Poner en una palangana aproximadamente ocho litros de solución de agua caliente (45-60°C) con un producto para higienizar aprobado por las autoridades de vuestro país respetando las especificaciones del fabricante. Si se carece de un producto para higienizar específico, preparar una solución de agua e hipoclorito de sodio (lejía uso alimenticio) en la proporción de 1 cucharadita por cada 2 litros de agua.

3 Colocar en la solución todas las partes a higienizar dejándolas el tiempo que ha sido indicado por el fabricante del producto (5 min. circa).

4 Dejar secar las partes higienizadas, sobre una superficie limpia al aire libre.

5 Secar las partes externas del distribuidor sin usar paños abrasivos.

5. 3. 4 REMONTAJE

1 Colocar el cajón recoge-gotas en su alojamiento.

2 Volver a montar en su alojamiento la junta del contenedor. Volver a montar el contenedor girándolo en sentido horario (2). Para facilitar esta operación mojar la junta con un poco de agua (ver figura 2).

3 Empujar (1) el botón mando grifo e insertar (2) el tubo de goma en su posición en el fondo del evaporador.

Tirar (3) ligeramente hacia abajo la extremidad

del tubo de goma hasta ajustarlo completamente (ver figura 3).

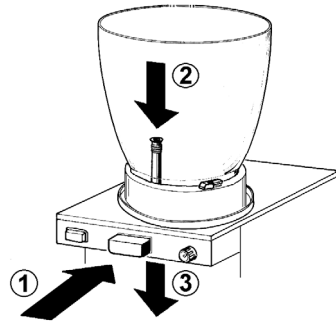


figura 3

4 Enjuagar con bebida fresca para eliminar todo residuo posible de solución para higienizar el fondo de los contenedores. Secar la parte interior de los contenedores con una servilleta de papel desechable.

5. 4 HIGIENIZACIÓN DEL DISTRIBUIDOR MONTADO

La higienización del aparato montado, antes de ser puesto en funcionamiento, puede ser efectuada, si es necesario, solamente como una ulterior prevención adicional a la higienización del aparato desmontado descrito anteriormente, pero no debe sustituir jamás a la efectuada con el aparato desmontado.

1 Poner en una palangana una solución de agua u producto para higienizar aprobado por las autoridades de vuestro país, respetando las especificaciones del fabricante. Si se carece de un producto para higienizar específico, preparar una solución de agua e hipoclorito de sodio (lejía uso alimenticio) en la proporción de 1 cucharadita por cada 2 litros de agua.

2 Verter la solución en los contenedores.

3 Usando un cepillo apropiado fregar con la solución todas las partes sobre el nivel de la solución y sobre la parte inferior de la tapa.

4 Colocar la tapa y poner en función el distribuidor de modo que permita a la solución agitarse por 2 minutos.

5 Vaciar los contenedores de la solución para higienizar por medio de los grifos.

6 Enjuagar con bebida fresca para eliminar del fondo de los contenedores todo residuo posible de solución para higienizar. Secar la parte interior de los contenedores con una servilleta de papel desechable.

7 No efectuar más operaciones de enjuague.

6 MANUTENCIÓN

1 Cada día: controlar el distribuidor y que no se verifiquen pérdidas de producto de las juntas. Si se notasen pérdidas, controlar, antes de todo, que el distribuidor esté montado correctamente, luego que las juntas no necesiten lubricación y, por último, que dichas juntas no sean defectuosas o estén gastadas, si es así reemplazarlas con recambios originales del fabricante.

6. 1 MANUTENCIÓN (SOLAMENTE POR EL SERVICIO POSTVENTA)

1 Cada mes: eliminar el polvo que se acumula sobre el filtro del condensador. Antes de efectuar dicha operación desenchufar el distribuidor de la toma de corriente o bien apagar el interruptor de pared, a continuación desmontar el panel. Prestar atención a las aletas del condensador porque tienen filo.

- I**
- GB**
- F**
- D**
- E**

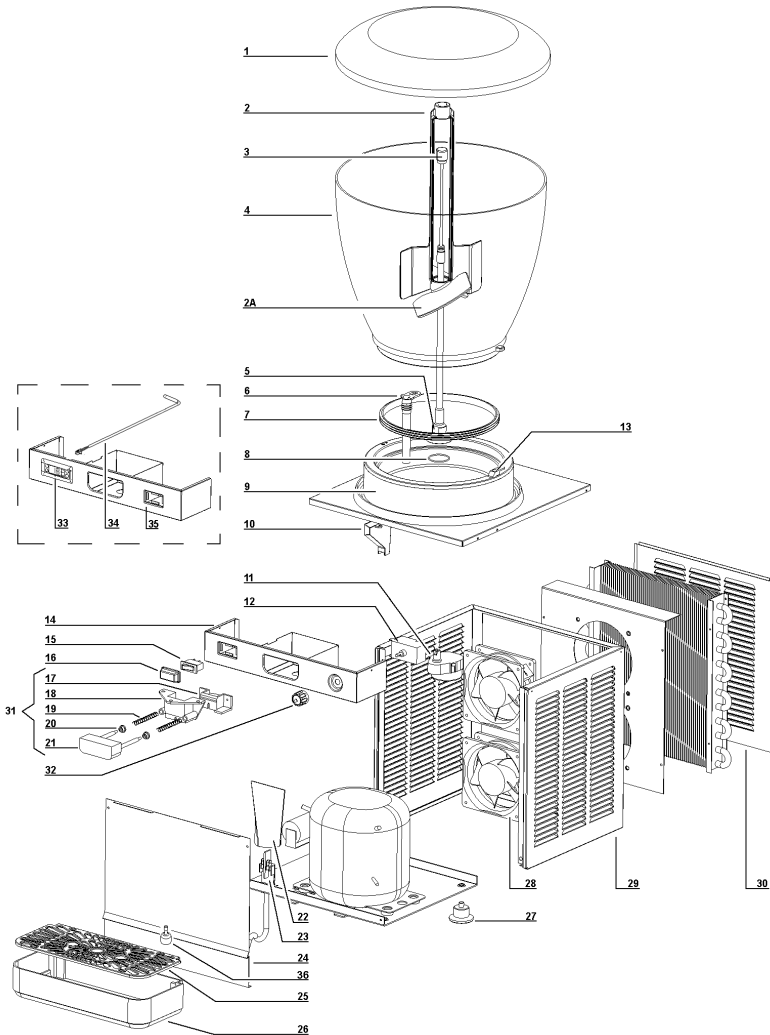
ELENCO RICAMBI

SPARE PARTS LIST

LISTE DES PIECES DE RECHANGE

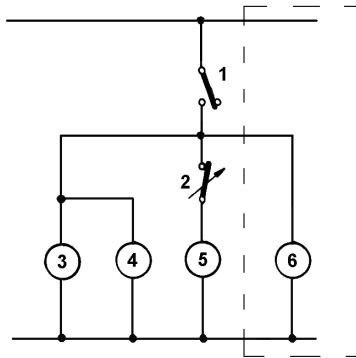
ERSATZTEILLISTE

DESCRIPCION PIEZAS DE REPUESTO



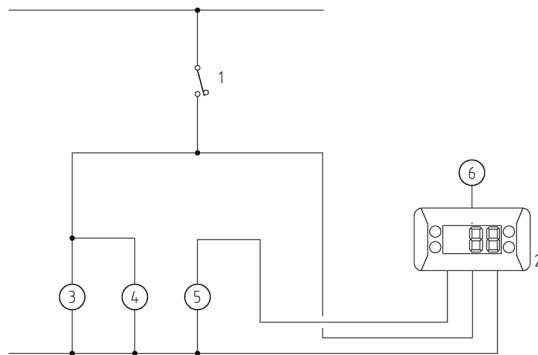
1	22800-25100	Cop. contenitore A19	Bowl cover A19	Couvercle réservoir A19	Deckel A19	Tapa contenedor A19
1	22800-25101	Cop. contenitore A12	Bowl cover A12	Couvercle réservoir A12	Deckel A12	Tapa contenedor A12
2	22900-05401	Agitatore A19	Stirrer A19	Brasseur A19	Rührwerk A19	Agitador A 19
2	22900-05402	Agitatore A12	Stirrer A12	Brasseur A12	Rührwerk A12	Agitador A 12
2A	22900-05403	Paletta raschiatrice	Stirrer paddle	Palette du brasseur	Rührwerkschaufel	Hoja del mezclador
3	22800-14701	Alb di trascinamento A19	Driving shaft A19	Arbre d'entraînement A19	Antriebswelle A19	Eje transmisión A19
3	22800-14703	Alb di trascinamento A12	Driving shaft A12	Arbre d'entraînement A12	Antriebswelle A12	Eje transmisión A12
4	22800-25200	Contenitore A19	Bowl A19	Réservoir A19	Behälter A19	Contenedor A19
4	22800-25201	Contenitore A12	Bowl A12	Réservoir A12	Behälter A12	Contenedor A12
5	22800-17901	Albero centrale A 19	Central shaft A 19	Arbre central A 19	Zentralwelle A 19	Eje central A 19
5	22800-17903	Albero centrale A 12	Central shaft A 12	Arbre central A 12	Zentralwelle A 12	Eje central A 12
6	10028-01900	Gommino rubinetto	Pinch tube	Tuyau du robinet	Auslaßschlauch	Goma de grifo
7	22158-00000	Guarnizione di tenuta	Bowl gasket	Joint du réservoir	Behälterdichtung	Junta contenedor
8	27109-00000	OR per albero centrale	Central shaft OR.	Joint OR pour arbre central	0-Ring für Zentralwelle	OR para eje central
9a	33800-08800	Evaporatore completo	Evaporator assembly	Evaporateur complet	Verdampferplatte	Evaporador completo
9b	33800-08860	Evaporatore completo bianco	White evaporator assembly	Evaporateur complet blanc	Verdampferplatte weiß	Evaporador completo blanco
10	10028-01800	Convogliatore di condensa	Drain pipe	Tube de vidange	Rohr zum Wasserabfluß	Tubo descarga
11	000	Motore agitatore	Mixer motor	Moteur du mélangeur	Rührwerkmotor	Motor agitador
12	21087-00001	Termostato	Thermostat	Thermostat	Thermostat	Termostato
13	22102-00000	Aggancio contenitore	Bowl fastner	Crochet fixation du réservoir	Klammer	Enganche contenedor
14	22800-25700	Fascia porta interruttore	Switch bracket	Support interrupteurs	Schaltbord	Faja portainterruptores
15	21125-00000	Interruttore	Switch	Interrupteur	Schalter	Interruptor
16	22800-05100	Protezione interruttore	Switch cap	Capuchon interrupteur	Schalterabdeckung	Protección interruptor
17	00222-01567	Parte mobile rubinetto	Faucet slide	Coulisse du robinet	Ventil, beweglicher Teil	Parte móvil del grifo
18	00222-01566	Parte fissa rubinetto	Faucet body	Corp du robinet	Ventil, festst. Teil	Parte fija del grifo
19	10028-01802	Molla rubinetto	Faucet spring	Ressort de débit	Hahn-Feder	Muelle del grifo
20	10028-03200	Distanziale rubinetto	Faucet spacer	Entretoise de débit	Hahn-Scheibe	Distanzial del grifo
21	10028-01810	Pulsante rubinetto	Faucet push-button	Bouton pour robinet	Feder	Boton del grifo
22	22800-12701	Protezione passabloccacavo	Terminal block cover	Protection borne	Schutzkappe für Anschlußklemme m. Kabeleinführung	Protección pasacable
23	22800-05500	Passabloccacavo	Terminal block with cable clamp	Borne et fixation du câble	Anschlußklemme m. Kabeleinführung	Pasacable
24a	22800-25800	Pannello lato rubinetto	Dispensing side panel	Panneau côté robinet	Front	Panel lato grifo
24b	22800-25802	Pannello lato rubinetto bianco	White dispensing side panel	Panneau côté robinet blanc	Front weiß	Panel lado grifo blanco
25a	22800-00503	Griglia cassetto raccogli-gocce	Drip tray cover	Couvercle tiroir égouttoir	Tropfgitter	Rejilla cajón
25b	22800-00563	Griglia cassetto raccogli-gocce bianco	White drip tray cover	Couvercle tiroir égouttoir blanc	Tropfgitter weiß	Rejilla cajón blanco
26a	22800-00605	Cassetto raccogli-gocce	Drip tray	Tiroir égouttoir	Tropfschale	Cajón recoge-gotas
26b	22800-00663	Cassetto raccogli-gocce bianco	White drip tray	Tiroir égouttoir blanc	Tropfschale weiß	Cajón recoge-gotas blanco
27	22800-10000	Piedino	Rubber leg	Petit pied	Justierfüße	Pie livelador
28	000	Motore ventilatore	Fan motor	Moteur ventilateur	Lüftermotor	Motor ventilador
29a	22800-25310	Mobile	Cabinet	Carrosserie	Gehäuse	Caja
29b	22811-25312	Mobile bianco	White cabinet	Carrosserie blanc	Gehäuse weiß	Caja blanco
30a	22800-25311	Pannello di accesso al condensatore	Access panel to condenser	Panneau d'accès au condenseur	Abdeckpanel zum kondensator	Panel de acceso al condensador
30b	22811-25313	Pannello di accesso al condensatore bianco	White access panel to condenser	Panneau d'accès au condenseur blanc	Abdeckpanel zum kondensator weiß	Panel de acceso al condensador blanco
31	10028-01810	Assieme rubinetto	Faucet assembly	Groupe robinet	Zapfventil	Grifo completo
32a	22800-14500	Manopola per termostato	Thermostat knob	Poignée du thermostat	Drehknopf für Thermostat	Regulador para termostato
32b	22800-14560	Manopola per termostato bianco	White thermostat knob	Poignée du thermostat blanc	Drehknopf für Thermostat weiß	Regulador para termostato blanco
33	22800-26600	Termostato digitale	Digital Thermostat	thermostat électronique	Digital Thermostat	termostato electrónico
34	22800-27604	Sonda di temperatura	Temperature probe	Sonde de temperature	Temperaturfühler	Sonda de temperatura
35	22800-25701	Fascia porta interruttore	Switch bracket	Support interrupteurs	Schaltbord	Faja portainterruptores
36	22900-06300	Galggiante livello	Float level	Le niveau du flotteur	Schwimmer-	nivel de flotación
	000	230-240V 50Hz	115V 60Hz	220V 60Hz		
	11	33800-06700	33800-06701	33800-06700		
	28	22800-07600	33800-06901	22800-07600		

SCHEMA ELETTRICO / WIRING DIAGRAM / SCHEMA ELECTRIQUE / SCHALTSCHHEMA / ESQUEMA ELECTRICO
VERSIONE MECCANICA / MECHANICAL VERSION / VERSION MECANIQUE / VERSION MECHANISCHE / VERSIÓN MECÁNICA



1 Interruttore	Switch	Interrupteur	Schalter	Interruptor
2 Termostato	Thermostat	Thermostat	Thermostat	Termostat
3 Agitatore	Mixer	Brasseur	Rührwerk	Agitador
4 Motore ventilatore	Fan motor	Moteur ventilateur	Lüftermotor	Motor ventilador
5 Compressore	Compressor	Compresseur	Kompressor	Motocompresor
6 Termometro digitale	Digital thermometre	Thermometre electronique	Digital thermometre	Termometro electronico

SCHEMA ELETTRICO / WIRING DIAGRAM / SCHEMA ELECTRIQUE / SCHALTSCHHEMA / ESQUEMA ELECTRICO
VERSIONE ELETTRONICA / ELECTRONIC VERSION / VERSION ÉLECTRONIQUE / VERSION ELECTRONIC / VERSIÓN ELECTRÓNICA



1 Interruttore	Switch	Interrupteur	Schalter	Interruptor
2 Termostato	Thermostat	Thermostat	Thermostat	Termostat
3 Agitatore	Mixer	Brasseur	Rührwerk	Agitador
4 Motore ventilatore	Fan motor	Moteur ventilateur	Lüftermotor	Motor ventilador
5 Compressore	Compressor	Compresseur	Kompressor	Motocompresor
6 Sonda di temperatura	Probe temperature	Sonde de température	Sonde Temperatur	Sonda de temperatura

NOTE - NOTES - NOTES - ANMERKUNGEN - NOTAS:

ugolini®

02446-00099
R7.2 15L01

Ugolini spa • Via dei Pioppi, 33 • 20090 Opera (MI) • Tel. 02.5300591 • www.ugolinispa.com