

零件保固說明

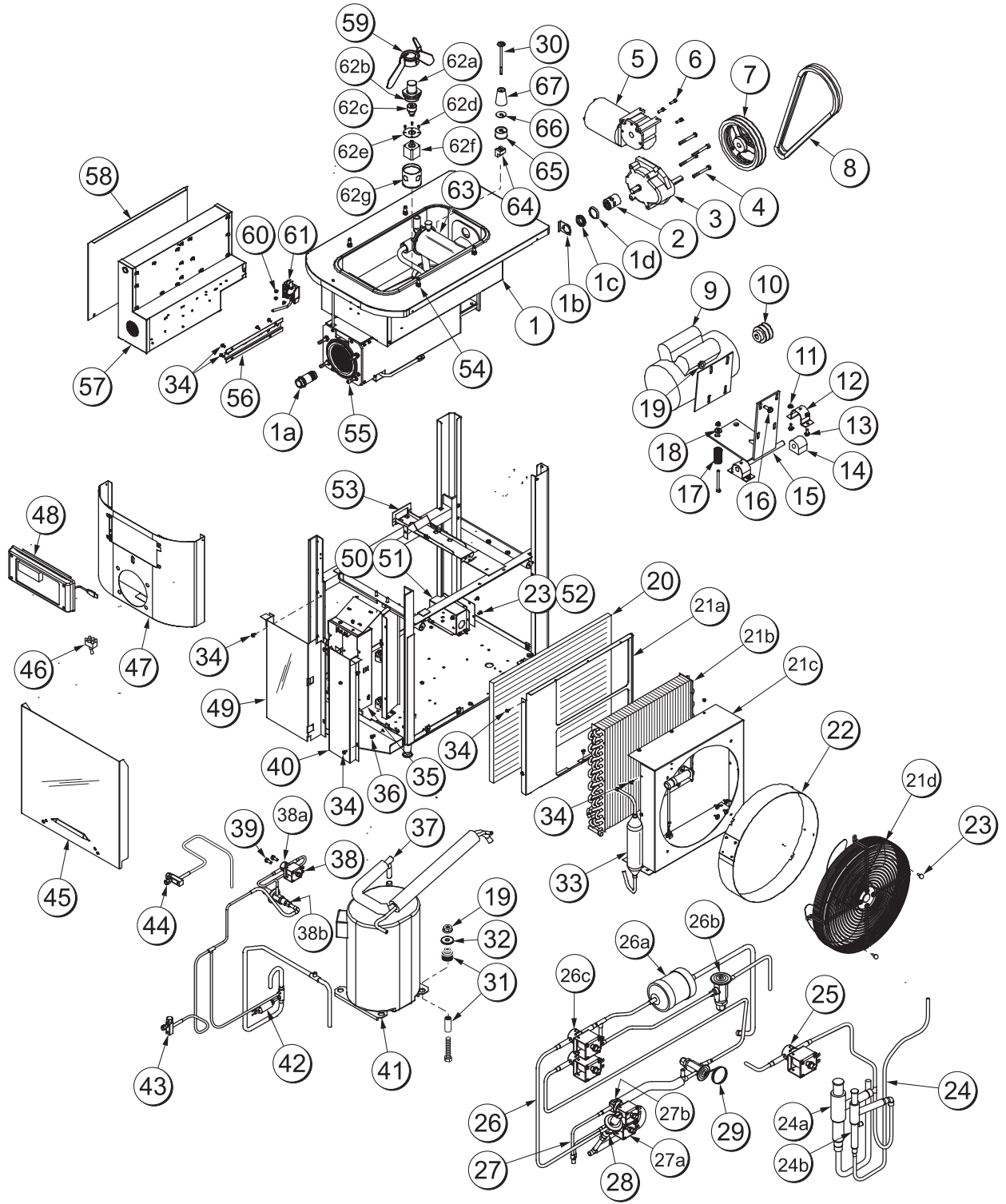
- 第 103 類零件：** 本保固單對於新設備零件的保固期是從裝置的最初安裝日期算起的一年時間，並具有三個月的零件更換保固期。
- 第 212 類零件：** 本保固單對於新設備零件的保固期是從裝置的最初安裝日期算起的兩年時間，並具有十二個月的零件更換保固期。
- 第 512 類零件：** 本保固單對於新設備零件的保固期是從裝置的最初安裝日期算起的五年時間，並具有十二個月的零件更換保固期。
- 第 000 類零件：** 磨損性零件，不提供保固。

當心：本保固單僅在由授權泰勒公司維修服務技術人員提供所需的維修服務時方有效。

注意：如果機器內裝入未經批准的冷凍劑，對系統執行了工廠推薦之外的更改，或者由於疏忽或誤用而導致的故障，泰勒公司保留拒絕對設備或零件執行保固的權利。

注意：關於可能的勞務保固，請與您的授權泰勒經銷商連絡。

C708 型零件分解圖



C708 型零分解圖中的零件說明

編號	說明	零件號
1	外殼 A.-絕緣	X56969
1a	固定套-後殼-NICK	031324
1b	墊圈-固定套鎖	012864
1c	螺母-銅固定套	028991
1d	導件-滴料密封	028992
2	連接管-驅動E 3/4 六角	012721
3	變速器 A.*減速器 4.21:1	021286-SER
4	螺釘-5/16-18X2-3/4 六角	004191
5	馬達-減速器 32 RPM	036955-34
6	螺釘-1/4-20X3/4 SOC HD	020128-2
7	滑輪-2AK74-5/8	027822
8	皮帶-AX39	023874
9	馬達-1.5 HP CAPS@8&10	056865-27
10	滑輪-2AK22 X .625-.6265	016403
11	螺母-1/4-20 MF 鎖緊	017523
12	固定夾-安裝	012257
13	螺釘-1/4-20X5/8 MF 六角	017522
14	套筒-橡膠安裝	012258
15	合葉 A.-馬達	X25796
16	螺釘-5/16-18 X 7/8 六角	017973
17	彈簧-壓縮機.970X.115X2.00	025707
18	墊圈-5/16-平頭 ZP 鋼	000651
19	螺母-5/16-18 MF 鎖緊	017327
20	過濾器-空氣-21.688X15.813HX	052779-9
21a	導件-過濾器-左側	056941
21b	冷凝器-AC 16 X 16 3	056944
21c	護套 A.-冷凝器	x56922
21d	馬達 A.-風扇 185 瓦	500302-27
22	環 A.-氣流-冷凝器	X57006
23	螺釘-10-32X1/2 MF 六角	020982
24	管路 A.-EPR/OPR	X59349
24a	閥-OPR	057008
24b	閥-EPR	057009
25	閥-電磁線圈 7/16 ORF	048626-27
26	管路 A.-乾燥器/閥門	X59352-27
26a	乾燥器-過濾器-HP62-3/8	048901
26b	閥門-TREV 3/8 X 3/8 220	055378
26c	閥門-電磁線圈 7/64ORF	043449-27
27	管路 A.-AXV/TXV	X57004

編號	說明	零件號
27a	閥門-電磁線圈 7/64ORF	043449-27
27b	閥門-SOL 1/8ORF 1/4 IN	053511-27
28	閥門-EXP-自動-1/4S X1/4	046365
29	閥門-溫度計	057002
30	探針 A.-奶漿	X56912
31	零件組-安裝壓縮機	052197
32	蓋-橡膠安裝	011844
33	接收器 A.-冷凍 AC	X59351
34	螺釘-10X3/8 B 類	015582
35	盒 A.-CAP和繼電器奶漿 PMP	X56931-27
36	螺釘-1/4-20 X 3/8 RHM-SS	011694
37	交換器 A.-熱	X59354
38	管路 A.-DBV 閥	X59350-27
38a	閥-電磁線圈 7/64ORF	043449-27
38b	閥門-EXP-自動-1/4S X1/4	046365
39	螺釘-8-32X3/8 六角 CAP-SS	024195
40	蓋 A.-入口-前-R	X56948
41	壓縮機 CS20K6E-PFV-238	057011-27
42	開關-壓力 440 PSI	048230
43	管路 A.-入口-排放	X59358
44	管路 A.-入口-抽吸	X59361
45	面板 A.-前-低	X56954
46	開關-觸動-DPDT	024295
47	面板 A.-前-上	X57017
48	板 A.-裝飾	X56959
49	蓋 A.-入口-前-左	X56949
50	盒-接線	058121
51	蓋-盒-接線	058122
52	螺母-10-32 MF 鎖緊	020983
53	導件 A.-滴料盤	X28863
54	插鎖-固定-儲料槽蓋	043934
55	螺柱-鼻蛋筒	055987
56	支架-控制盒	056927
57	控制器 A.	X59239-27
58	蓋-控制盒	056929
59	刮刀 A.-攪拌器	X56591
60	螺釘-8 X 1/4 SL 六角 HD B	009894
61	開關 A.-抽料	X56147

* 未顯示

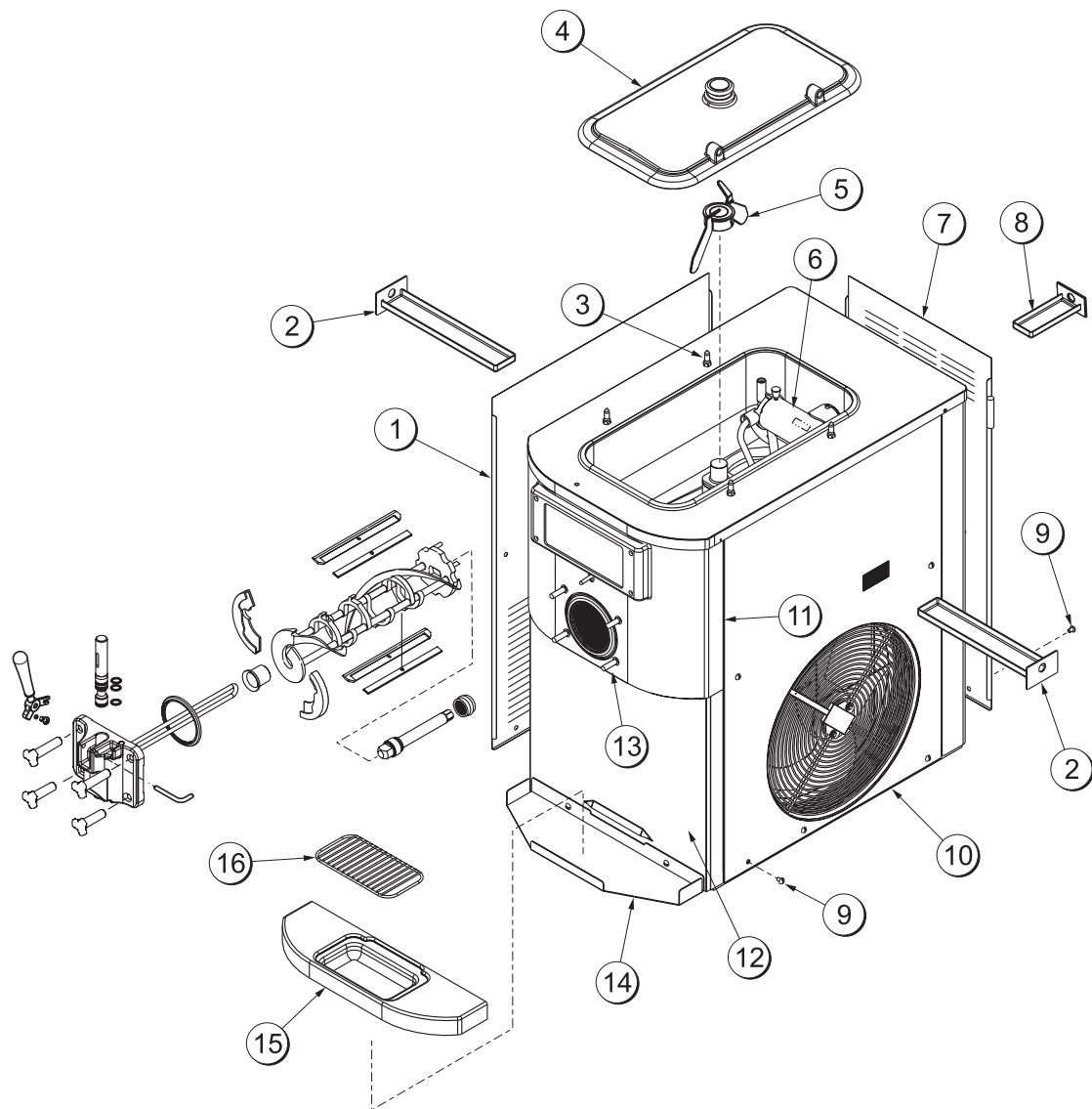
C708 型零分解圖中的零件說明 (續)

編號	說明	零件號
62	外殼 A.-攪拌器	X56586-03
62a	蓋-攪拌器外殼	056589
62b	止漏圈-1-3/8 OD X .070W	017395
62c	磁鐵 A.-攪拌器	X57341
62d	螺釘-4-40 X 1/4 SOC SS	600165
62e	板-保持-攪拌器	056587
62f	馬達-攪拌器-24VAC	050535-03

編號	說明	零件號
62g	體-攪拌器外殼	056588
*62h	螺釘-8-32 X 3/16 ALLEN	006812
63	泵 A.-奶漿簡化 S.S.	X57029-14
64	隔塊-探針-奶漿	056985
65	隔塊-探針-奶漿-中	056907
66	探針-無料	056908

* 未顯示

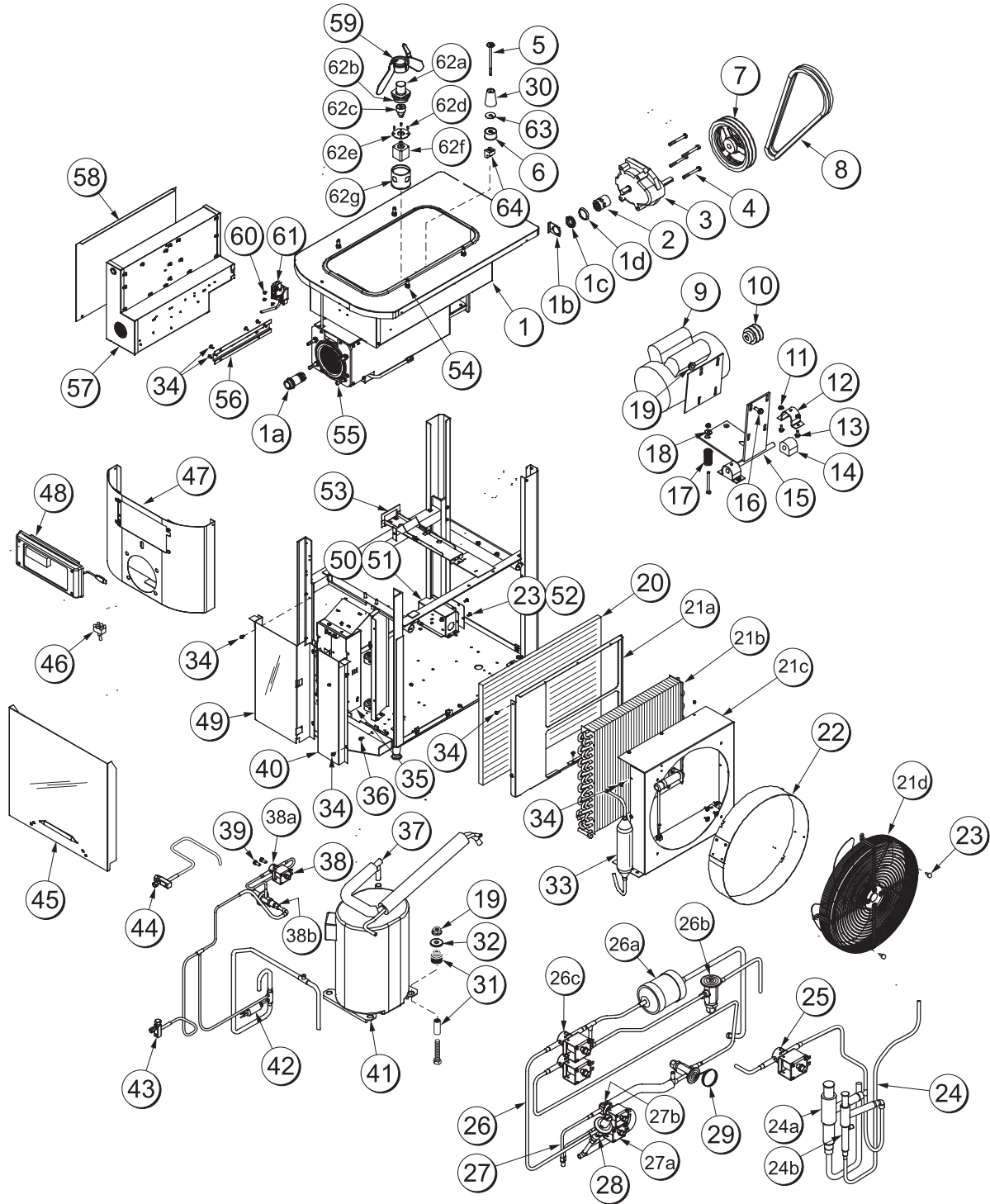
操作員零件 (C708 型)



編號	說明	零件號
1	面板-側面-左側	056963
2	盤-滴料 11-5/8 長	027503
3	插鎖-固定-儲料槽蓋	043934
4	蓋-儲料槽 *黑色	053809-1
5	刮刀 A-攪拌器	X56591
6	泵 A-奶漿簡化 S.S.	X57029-14
7	面板-後	056077
8	盤 A-滴料 5 1/2 吋長	X56074

編號	說明	零件號
9	螺釘-1/4-20X3/8 RHM-STNLS	011694
10	面板 A-側面-右側	X57871
11	面板 A-前-上	X57017
12	面板 A-前-低	X56954
13	螺柱-錐形	055987
14	擱架-盤-滴料	056076
15	盤-滴料	056858
16	擋板-撒濺	049203

C709 型零件分解圖



C709 型零分解圖中的零件說明

編號	說明	零件號
1	外殼 A.-絕緣	X58858
1a	固定套-速軸器-鍍	031324
1b	墊圈-固定套鎖	012864
1c	螺母-銅固定套	028991
1d	導件-滴料密封	028992
2	連接管-驅動E 3/4 六角	012721
3	變速器 A.*減速器 4.21:1	021286-SER
4	螺釘-5/16-18X2-3/4 六角	004191
5	探針 A.-奶漿	X56912
6	隔塊-探針-奶漿-中	056907
7	滑輪-2AK74-5/8	027822
8	皮帶-AX39	023874
9	馬達-1.5 HP CAPS@8&10	056865-27
10	滑輪-2AK22 X .625-.6265	016403
11	螺母-1/4-20 MF 鎖緊	017523
12	固定夾-安裝	012257
13	螺釘-1/4-20X5/8 MF 六角	017522
14	套筒-橡膠安裝	012258
15	合葉 A.-馬達	X25796
16	螺釘-5/16-18 X 7/8 六角	017973
17	彈簧-壓縮機.970X.115X2.00	025707
18	墊圈-5/16-平頭 ZP 鋼	000651
19	螺母-5/16-18 MF 鎖緊	017327
20	過濾器-空氣-21.688X15.813HX	052779-9
21a	導件-過濾器-左側	056941
21b	冷凝器-AC 16 X 16	056944
21c	護套 A.-冷凝器	X56922
21d	馬達 A.-風扇 185 瓦	500302-27
22	環 A.-氣流-冷凝器	X57006
23	螺釘-10-32X1/2 MF 六角	020982
24	管路 A.-EPR/OPR	X59349
24a	閥-OPR	057008
24b	閥-EPR	057009
25	閥-電磁線圈 7/16 ORF	048626-27
26	管路 A.-乾燥器/閥門	X59352-27
26a	乾燥器-過濾器-HP62-3/8	048901
26b	閥門-TREV 3/8 X 3/8 220	055378
26c	閥門-電磁線圈 7/64ORF	043449-27

編號	說明	零件號
27	管路 A.-AXV/TVX	X57004
27a	閥門-電磁線圈 7/64ORF	043449-27
27b	閥門-SOL 1/8ORF 1/4 IN	053511-27
28	閥門-EXP-自動-1/4S X1/4	046365
29	閥門-溫度計	057002
30	隔塊-探針-奶漿-上	056910
31	零件組-安裝壓縮機	052197
32	蓋-橡膠安裝	011844
33	接收器 A.-冷凍 AC	X59351
34	螺釘-10X3/8 B 類-SERR	015582
35	盒 A.-CAP 和繼電器	X58849-27
36	螺釘-1/4-20 X 3/8 RHM-SS	011694
37	交換器 A.-熱	X59354
38	管路 A.-DBV 閥	X59350-27
38a	閥-電磁線圈 7/64ORF	043449-27
38b	閥門-EXP-自動-1/4S X1/4	046365
39	螺釘-8-32X3/8 六角 CAP-SS	024195
40	蓋 A.-入口-前-右	X56948
41	壓縮機 CS17K6E-PFV-238	052397-27E
42	開關-壓力 440 PSI	048230
43	管路 A.-入口-排放	X59358
44	管路 A.-入口-抽吸	X59360
45	面板 A.-前-低	X56954
46	開關-觸動-DPDT	024295
47	面板 A.-前-上	X57017
48	板 A.-裝飾	X58860
49	蓋 A.-入口-前-左	X56949
50	盒-接線	058121
51	蓋-盒-接線	058122
52	螺母-10-32 MF 鎖緊	020983
53	導件 A.-滴料盤	X28863
54	插鎖-固定-儲料槽蓋	043934
55	螺柱-錐形	055987
56	支架-控制盒	056927
57	控制器 A.	X59240-27
58	蓋-控制盒	056929
59	刮刀 A.-攪拌器	X56591

* 未顯示

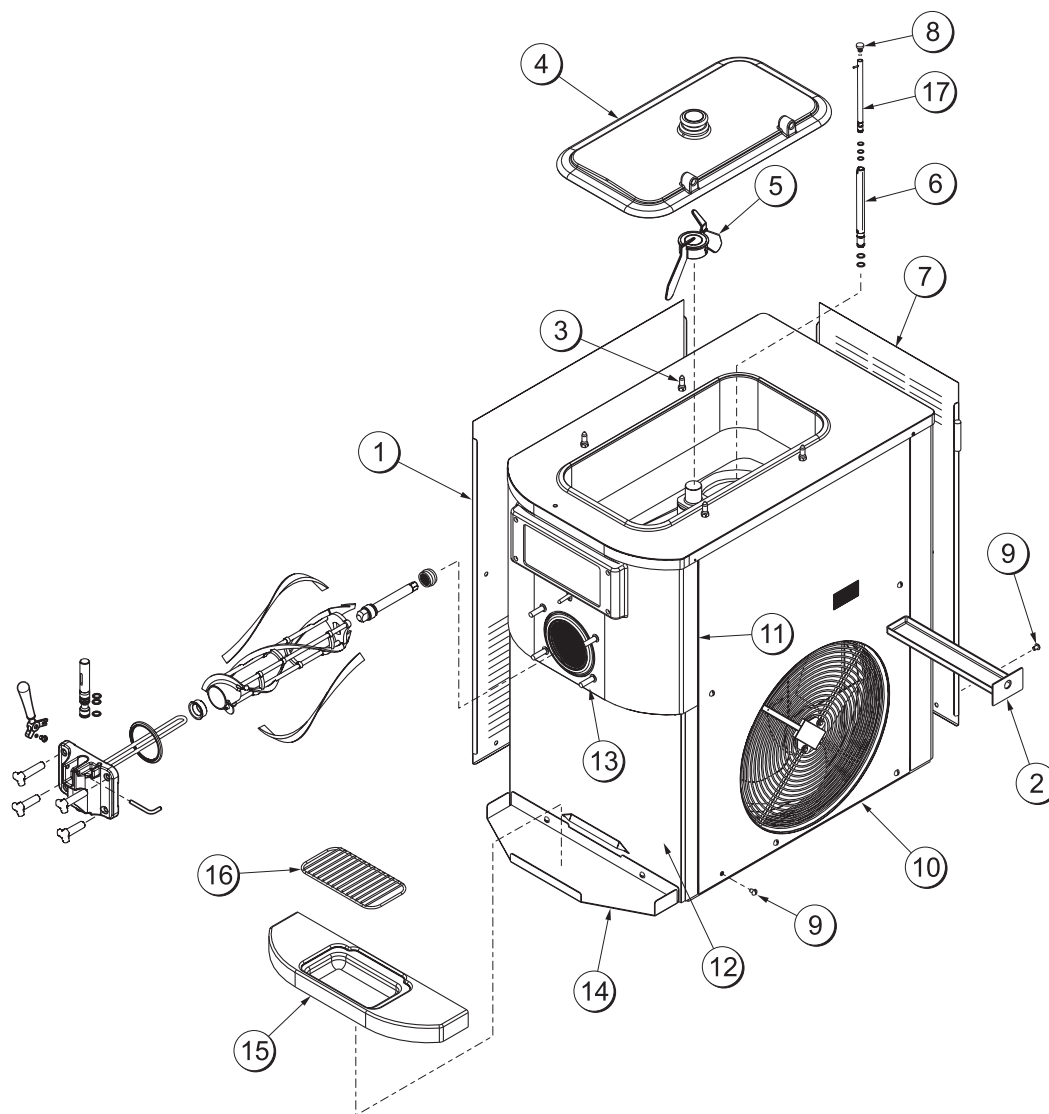
C709 型零分解圖中的零件說明 (續)

編號	說明	零件號
60	螺釘-8 X 1/4 SL 六角 HD B	009894
61	開關 A.-抽料	X56147
62	外殼 A.-攪拌器	X56586-03
62a	蓋-攪拌器外殼	056589
62b	止漏圈-1-3/8 OD X .070W	017395
62c	磁鐵 A.-攪拌器	X57341

編號	說明	零件號
62d	螺釘-4-40 X 1/4 SOC SS	600165
62e	板-保持-攪拌器	056587
62f	馬達-攪拌器-24VAC	050535-03
62g	體-攪拌器外殼	056588
*62h	螺釘-8-32 X 3/16 ALLEN	006812
63	探針-無料	056908

* 未顯示

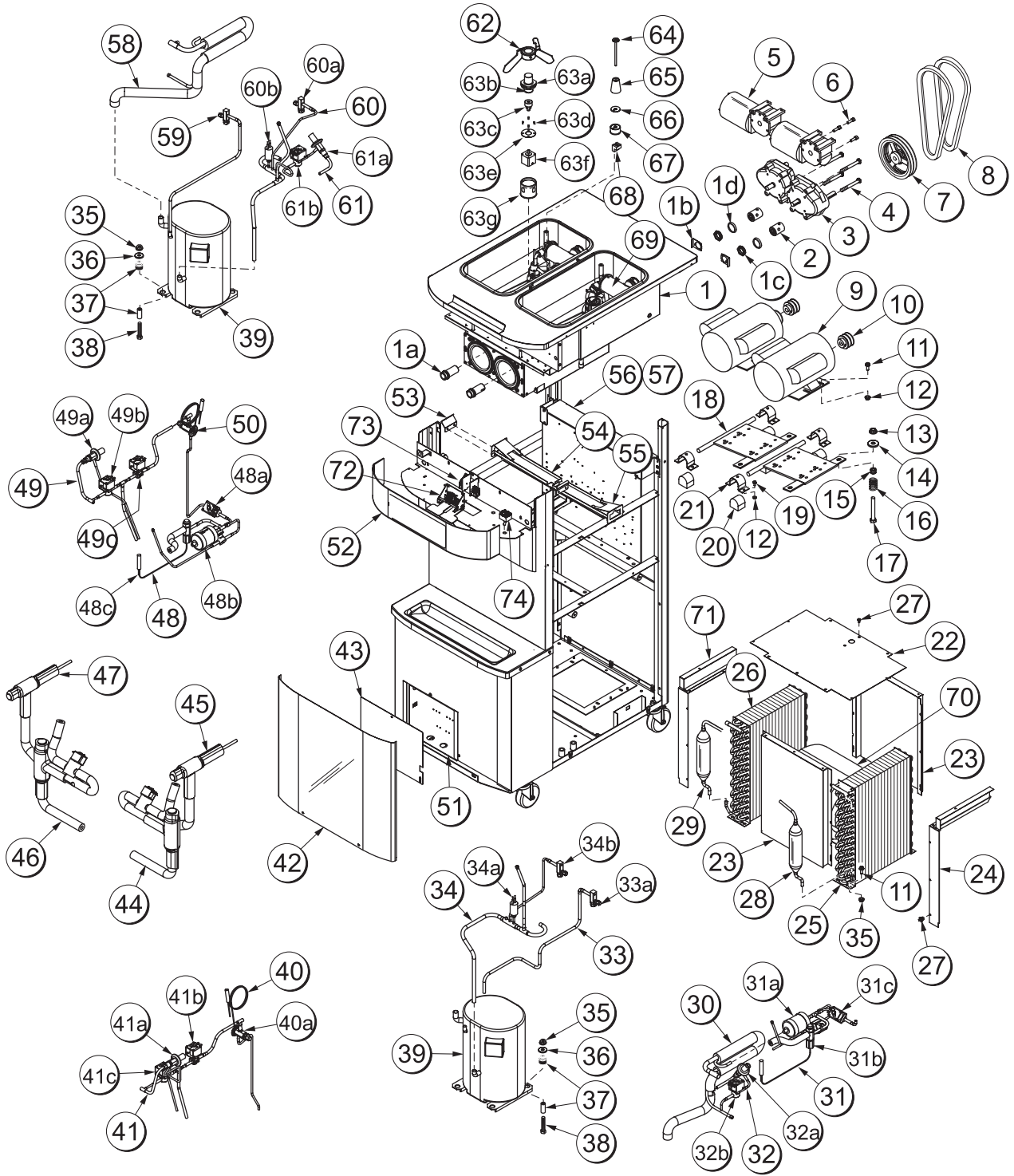
操作員零件 (C709 型)



編號	說明	零件號
1	面板-側面-左側	056963-SP1
2	盤-滴料 11-5/8 長	027503
3	插鎖-固定-儲料槽蓋	043934
4	蓋-儲料槽 *黑色	053809-1
5	刮刀 A.-攪拌器	X56591
6	管 A.-進料-外-HT	X34641
7	面板-後	056077-SP1
8	截流口	022465-100
9	螺釘-1/4-20X3/8 RHM-SS	011694

編號	說明	零件號
10	面板 A-側面-右側	X57871
11	面板 A.-前-上	X59423
12	面板 A.-前-低	X58955
13	螺柱-錐形	055987
14	擱架-盤-滴料	056076
15	盤-滴料	056858
16	擋板-撒澆	049203
17	管 A.-進料-SC-內	X32824-2

C716 型零件分解圖



C716 型零分解圖中的零件說明

編號	說明	零件號
1	外殼 A.-絕緣	X59820
1a	固定套-後套-鍍	031324
1b	墊圈-固定套鎖	012864
1c	螺母-銅固定套	028991
1d	導件-滴料密封	028992
2	連接管-驅動E 3/4 六角	012721
3	變速器 A.*減速器 4.21:1	021286
4	螺釘-5/16-18X3 HEX CAP	009497
5	馬達-減速器 32 RPM	036955-34
6	螺釘-1/4-20X3/4 SOC HD	020128-2
7	滑輪-2AK74-5/8	027822
8	鋼帶-AX32	032769
9	馬達-1.5 HP CAPS@10&2	021522-27
10	滑輪-2AK22 X .625-.6265	016403
11	螺釘-5/16-18X7/8 HEX CAP	017973
12	螺母-1/4-20 MF 鎖緊	017523
13	螺母-法蘭斯多弗級	011860
14	墊圈-5/16-平頭 ZP 鋼	000651
15	套管-7/16 X 5/16 減震	016212
16	彈簧-壓縮機.970X.115X1.5	032967
17	螺釘-5/16-18X2-1/2 HEX CAP	002498
18	合葉 A.-馬達	X25736
19	螺釘-1/4-20X5/8 MF 六角	017522
20	套筒-橡膠安裝	012258
21	固定夾-安裝	012257
22	護套-頂部	059838
23	護套-前與後	059884
24	導桿 A.-過濾器-右	X59930
25	冷凝器-AC 12LX18HX3.12T-5	055813-2
26	冷凝器-AC 12LX18HX3.12T-5	055813-1
27	螺釘-10X3/8TYPEB-HWH	015582
28	接收器 A.-右側*COPE	X59968
29	接收器 A.-左側*COPE-A	X59967
30	交換器 A.-熱-R.	X59966
31	閥 A.-液體 *右側	X59964-27

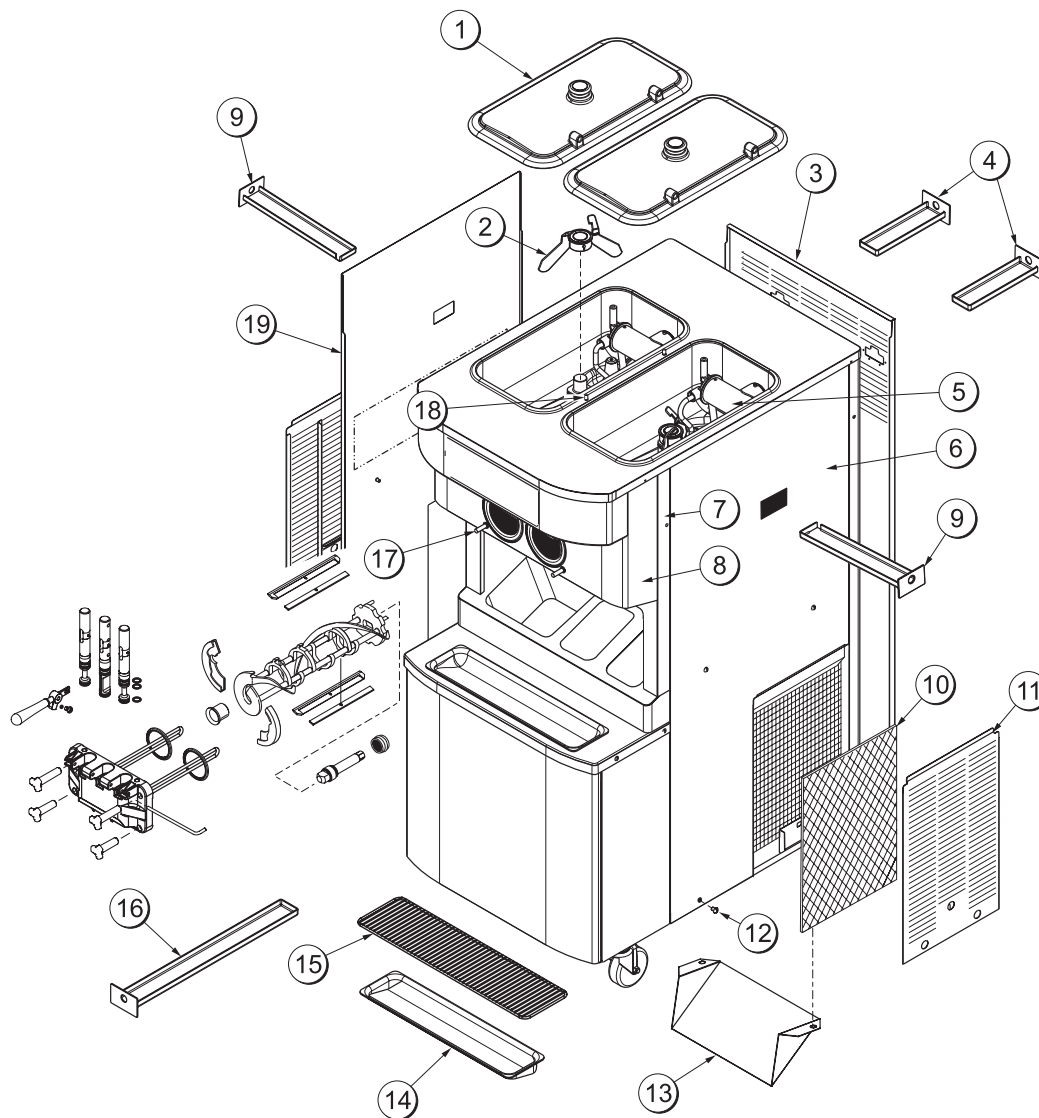
編號	說明	零件號
31a	乾燥器-過濾器 3/8 X 3/8 SOL	049154
31b	閥門-TREV 3/8 X 3/8 220	055378
31c	閥-電磁線圈 7/16 ORF	043449-27
32	閥 A.-DBV *右側	X59962-27
32a	閥門-EXP-自動-1/4S X1/4	046365
32b	閥-電磁線圈 7/16 ORF	043449-27
33	管 A.-配件-右	X59970
33a	閥-接入-1/4 MFL X 3/8	053565
34	管 A.-排放.*右側-A/	X59960
34a	開關-壓力 440 PSI	048230
34b	閥-接入-1/4 MFL X 3/8	053565
35	螺母-5/16-18 MF 鎖緊	017327
36	蓋-橡膠安裝	011844
37	包-安裝-壓縮機	052197
38	螺釘-5/16-18X1-3/4 六角頭	019691
39	壓縮機 CS20K6E-PFV-238	057011-27
40	閥 A.-TXV-右側	X59942
40a	閥門-溫度計	057002
41	閥 A.-AXV-熱氣*R.	X59940-27
41a	閥門-EXP-自動-1/4S X1/4	046365
41b	閥-SOL 1/8 ORF 1/4 IN X 3/8	053511-27
41c	閥-電磁線圈 7/64 ORF	043449-27
42	面板 A.-前下方	X59854
43	蓋-CAP 繼電器盒	059925
44	管 A.-吸入-OPR*R.	X59938-27
45	閥 A.-EPR-右側	X59946
46	管 A.-吸入-OPR*L.	X59937-27
47	閥 A.-EPR-左側	X59945
48	閥 A.-液體 *左側	X59963-27
48a	閥-電磁線圈 7/64 ORF	043449-27
48b	乾燥器-過濾器 3/8 X 3/8 SOL	049154
48c	閥門-TREV 3/8 X 3/8 220	055378
49	閥 A.-AXV-熱氣體*左側	X59939-27
49a	閥門-EXP-自動-1/4S X1/4	046365
49b	閥-電磁線圈 7/64 ORF	043449-27
49c	閥-SOL 1/8 ORF 1/4 IN X 3/8	053511-27

C716 型零分解圖中的零件說明 (續)

編號	說明	零件號
50	閥 A.-TXV-左側	X59941
51	盒 A.-CAP 和繼電器	X59499-27
52	板 A.-裝飾	X62127
53	夾-面板*左側	056433
54	導桿 A.-滴料盤-左	X59910
55	導桿 A.-滴料盤-右	X59911
56	控制器 A.	X59497-27
57	蓋-控制盒	062599
58	交換器-熱*COPE-L	X59965
59	管 A.-配件*左	X59969
60	管 A.-排放.*左側-A/C	X59959
60a	閥-接入-1/4 MFL X 3/8	053565
60b	開關-壓力.440 PSI-SDR	048230
61	閥 A.-DBV *左側	X59961-27
61a	閥門-EXP-自動-1/4S X1/4	046365
61b	閥-電磁線圈 7/64 ORF	043449-27
62	刮刀 A.-攪拌器	X56591
63	外殼 A.-攪拌器	X56586-03

編號	說明	零件號
63a	蓋-攪拌器外殼	056589
63b	止漏圈-1-3/8 OD X .070W	017395
63c	磁鐵 A.-攪拌器	X57341
63d	螺釘-4-40 X 1/4 SOC SS	600165
63e	板-保持-攪拌器	056587
63f	馬達-攪拌器-24VAC	050535-03
63g	體-攪拌器外殼	056588
64	探針 A.-奶漿	X56912
65	隔塊-探針-奶漿-上	056910
66	探針-無料	056908
67	隔塊-探針-奶漿-中	056907
68	隔塊-探針-奶漿	056985
69	泵 A.-奶漿簡化 S.S.	X57029-14
70	風扇-高輸出-HTGS	059750-27
71	導桿 A.-過濾器-左	X59931
72	啓動器-抽料開關	X62401
73	開關 A.-雙桿	X62400
74	開關-觸動- 3PDT	032532

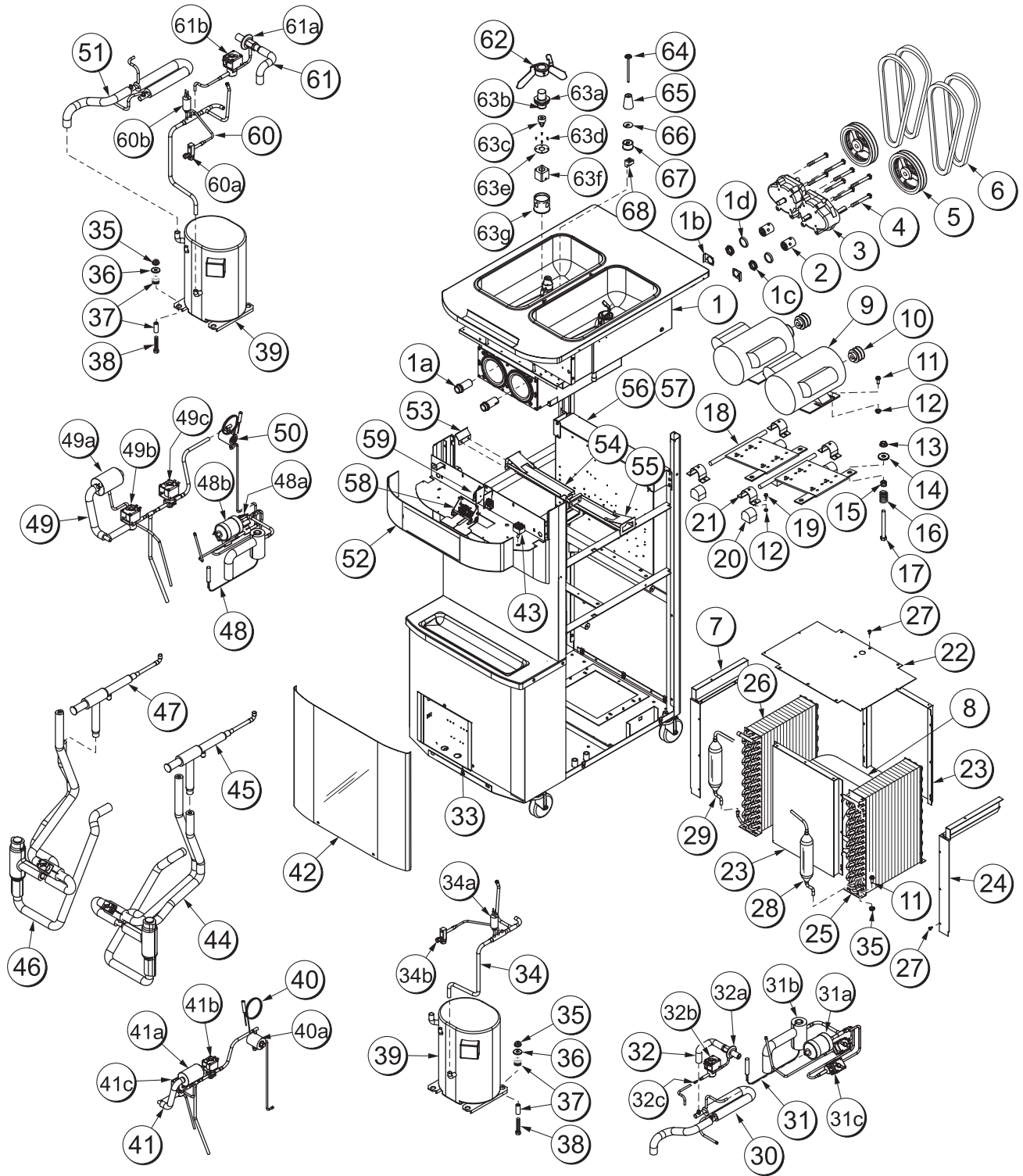
操作員零件 (C716 型)



編號	說明	零件號
1	蓋-儲料槽	053809-1
2	刮刀 A-攪拌器	X56591
3	面板-後	059916
4	盤-滴料	059737
5	泵 A-奶漿，簡化	X57029-14
6	面板-側面-右側	059907
7	面板 A.-前	X59920
8	面板 A.-前	X59836
9	盤-滴料	059736
10	過濾器-空氣-POLY-FLO	052779-11

編號	說明	零件號
11	面板 A.-過濾器-百葉板	X59928
12	螺釘-1/4-20 X 3/8 RHM-SS	011694
13	導風板	059929
14	盤-滴料-19-5/8 L X 4-7/8	033812
15	蓋-撒濺-線-19-3/4 L	033813
16	盤-滴料 19-1/2 長	035034
17	螺柱-錐形	055987
18	插鎖-固定-儲料槽蓋	043934
19	面板-側面-左側	059906

C717 型零件分解圖



C717 型零分解圖中的零件說明

編號	說明	零件號
1	外殼 A.-絕緣	X59866
1a	固定套-速軸器-鎳	031324
1b	墊圈-固定套鎖	012864
1c	螺母-銅固定套	028991
1d	導件-滴料密封	028992
2	連接管-驅動E 3/4 六角	012721
3	變速器 A.*減速器 4.21:1	021286-SER
4	螺釘-5/16-18X3 HEX CAP	009497
5	滑輪-2AK64-5/8 BORE	039695
6	皮帶-AX30	052191
7	導桿 A.-過濾器-左	X59931
8	風扇-高輸出-HTGS	059750-27
9	馬達-1.5 HP CAPS	021522-27
10	滑輪-2AK22 X .625-.6265	016403
11	螺釘-5/16-18X7/8 HEX CAP	017973
12	螺母-1/4-20 MF 鎖緊	017523
13	螺母-法蘭斯多弗級	011860
14	墊圈-5/16-平頭 ZP 鋼	000651
15	套管-7/16 X 5/16 減震	016212
16	彈簧-壓縮機.970X.115X2.0	025707
17	螺釘-5/16-18X3 HEX CAP	009497
18	合葉 A.-馬達	X25736
19	螺釘-1/4-20X5/8 MF 六角	017522
20	套筒-橡膠安裝	012258
21	固定夾-安裝	012257
22	護套-頂部	059838
23	護套-前與後	059884
24	導桿 A.-過濾器-右	X59930
25	冷凝器-AC 12LX18H	055813-2
26	冷凝器-AC 12LX18H	055813-1
27	螺釘-10X3/8TYPEB-HWH	015582
28	接收器 A.-COPE R-A/C	X63024
29	接收器 A.-COPE L-A/C	X63030
30	交換器 A.-熱-R.	X63022
31	閥 A.-液體 *右側	X63028-27
31a	乾燥器-過濾器 3/8 X 3/8 SOL	049154
31b	閥門-TREV 3/8 X 3/8 220	055378

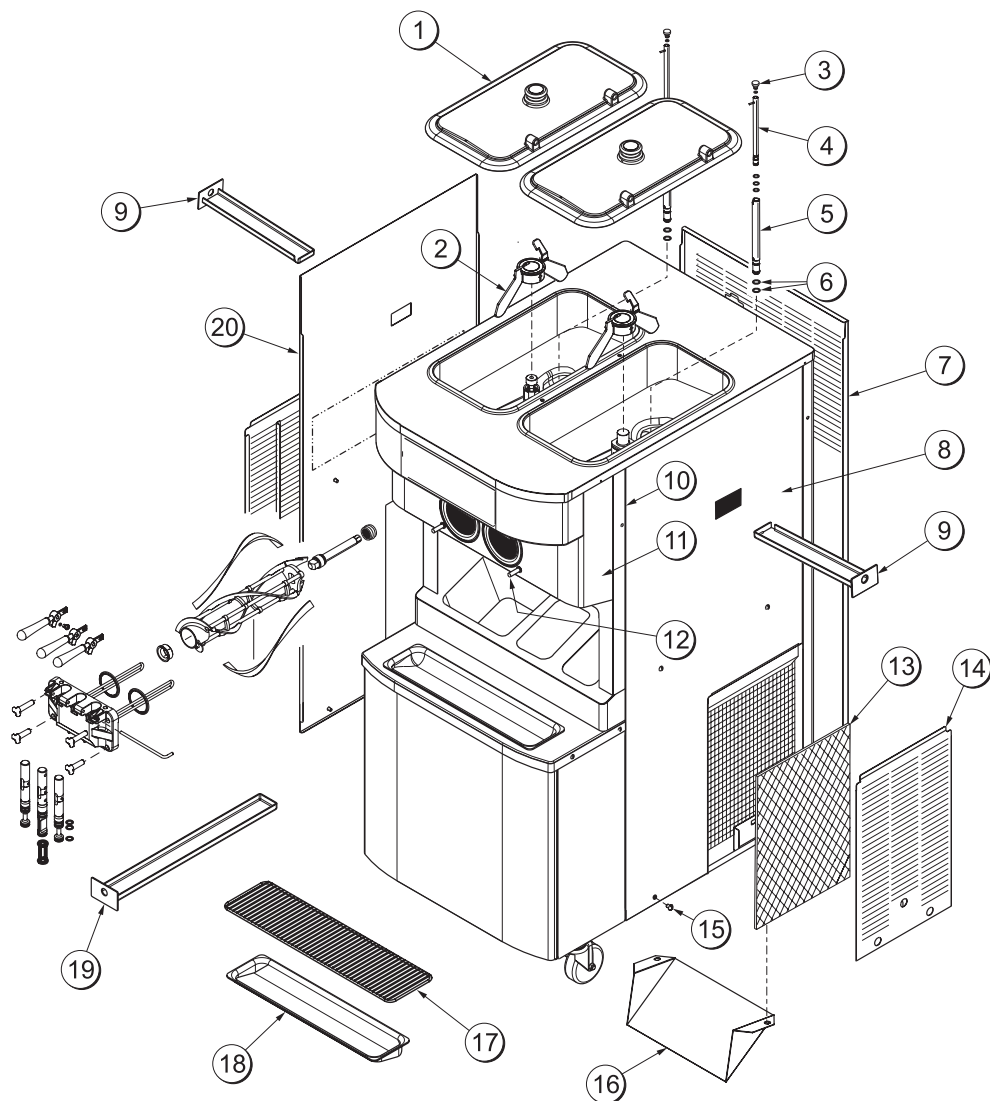
編號	說明	零件號
31c	閥-電磁線圈 7/16 ORF	043449-27
32	閥 A.-DBV *右側	X63027-27
32a	閥門-EXP-自動-1/4S X1/4	046365
32b	閥-電磁線圈 7/16 ORF	043449-27
32c	濾網-錐形網	062298
33	盒 A.-CAP 和繼電器	X59500-27
34	管 A.-排放.*右側-A/	X63025
34a	開關-壓力 440 PSI	048230
34b	閥-接入-1/4 MFL X 3/8	053565
35	螺母-5/16-18 MF 鎖緊	017327
36	蓋-橡膠安裝	011844
37	包-安裝-壓縮機	052197
38	螺釘-5/16-18X1-3/4 HEX	019691
39	壓縮機 CS17K6E-PFV-238	052397-27E
40	閥 A.-TXV-右側	X63029
40a	閥門-溫度計	057002
41	閥 A.-AXV-熱氣*R.	X63023-27
41a	閥門-EXP-自動-1/4S X1/4	046365
41b	閥-SOL 1/8 ORF 1/4吋 X 3/8	053511-27
41c	閥-電磁線圈 7/64 ORF	043449-27
42	面板 A.-前下方	X59854
43	導線槽-電源線 SW	062051
44	管 A.-吸入-OPR*R.	X63026-27
45	閥 A.-EPR-右側	X63021
46	管 A.-吸入-OPR*L.	X63035-27
47	閥 A.-EPR-左側	X63021
48	閥 A.-液體 *左側	X63034-27
48a	閥-電磁線圈 7/64 ORF	043449-27
48b	乾燥器-過濾器 3/8 X 3/8 SOL	049154
49	閥 A.-AXV-熱氣體*左側	X63036-27
49a	閥門-EXP-自動-1/4S X1/4	046365
49b	閥-電磁線圈 7/64 ORF	043449-27
49c	閥-SOL 1/8 ORF 1/4吋 X 3/8	053511-27
50	閥 A.-TXV-左側	X63037
51	交換器 A.-熱-L.	X63031
52	板 A.-裝飾	X62128

C717 型零分解圖中的零件說明 (續)

編號	說明	零件號
53	夾-面板*左側	056433
54	導桿 A.-滴料盤-左	X59910
55	導桿 A.-滴料盤-右	X59911
56	控制器 A.	X59498-27
57	蓋-控制盒	062599
58	啓動器-抽料開關	X62401
59	開關 A.-雙桿	X62400
60	管 A.-排放.*左側-A/C	X63032
60a	閥-接入-1/4 MFL X 3/8	053565
60b	開關-壓力 440 PSI	048230
61	閥 A.-DBV *左側	X63033-27
61a	閥門-EXP-自動-1/4S X1/4	046365
61b	閥-電磁線圈 7/64 ORF	043449-27
62	刮刀 A.-攪拌器	X56591

編號	說明	零件號
63	外罩 A.-啓動器 (包括第 63a - 63g 項)	X56586-03
63a	蓋-攪拌器外殼	056589
63b	止漏圈-1-3/8 OD X .070W	017395
63c	磁鐵 A.-攪拌器	X57341
63d	螺釘-4-40 X 1/4 SOC SS	600165
63e	板-保持-攪拌器	056587
63f	馬達-攪拌器-24VAC	050535-03
63g	體-攪拌器外殼	056588
64	探針 A.-奶漿	X56912
65	隔塊-探針-奶漿-上	056910
66	探針-無料	056908
67	隔塊-探針-奶漿-中	056907
68	隔塊-探針-奶漿	056985

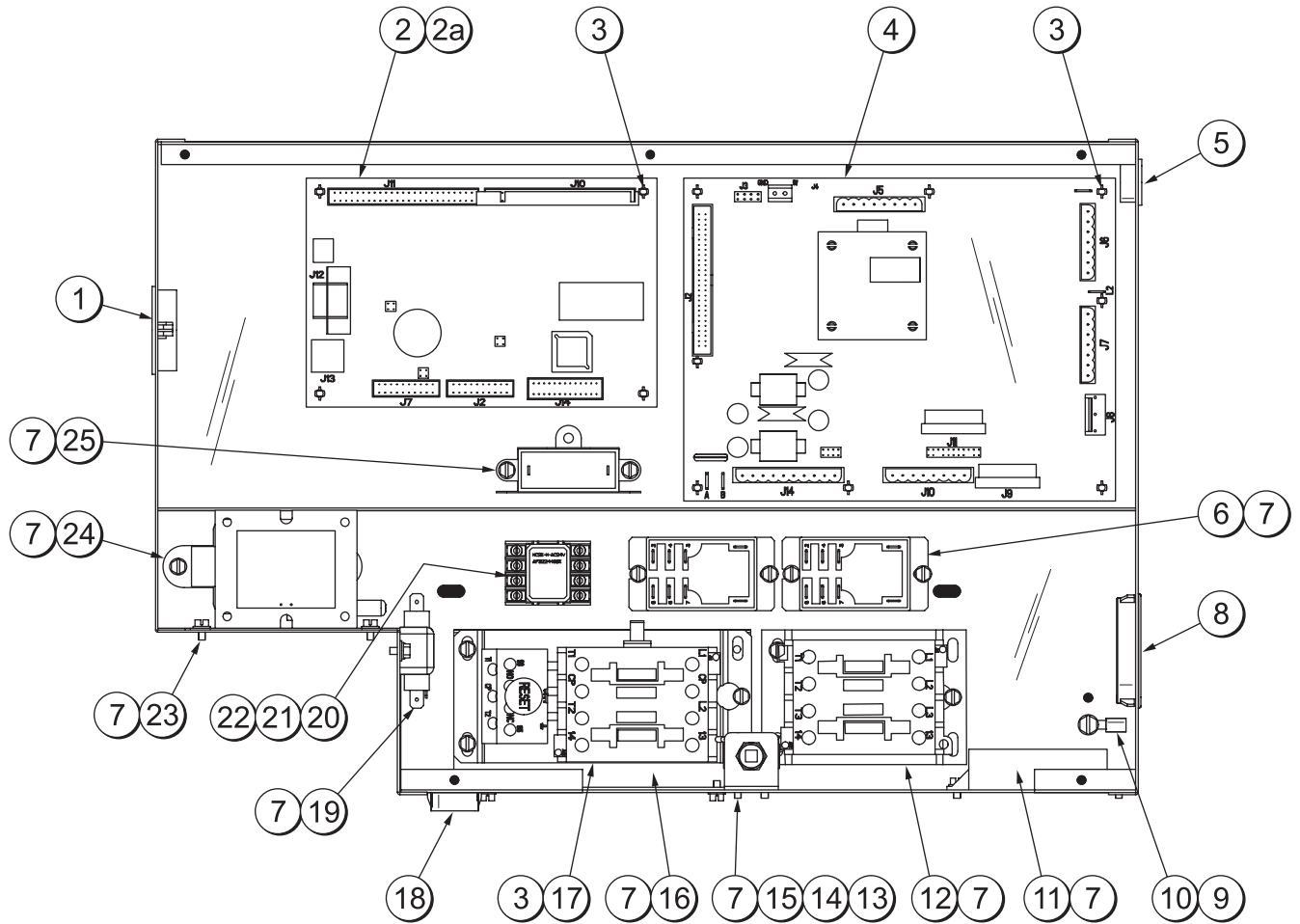
操作員零件 (C717 型)



編號	說明	零件號
1	蓋-儲料槽	053809-1
2	刮刀 A.-攪拌器	X56591
3	截流口	022465-100
4	管 A.-進料-SC-內-3/16H	X32824-3
5	管 A.-進料-外-HT	X34641
6	止漏圈-.643 OD X .077 W	018572
7	面板-後	059917
8	面板-側面*右側	059907
9	盤-滴料	059736
10	面板 A.-前	X59920

編號	說明	零件號
11	面板 A.-前	X59836
12	螺柱-錐形	055987
13	過濾器-空氣-POLY-FLO	052779-11
14	面板 A.-過濾器-百葉板	X59928
15	螺釘-1/4-20 X 3/8 RHM-SS	011694
16	導向板-排風扇	059929
17	蓋-撒濺-線-19-3/4 L	033813
18	盤-滴料-19-5/8 L X 4-7/8	033812
19	盤-滴料 19-1/2 長	035034
20	面板-側面-左側	059906

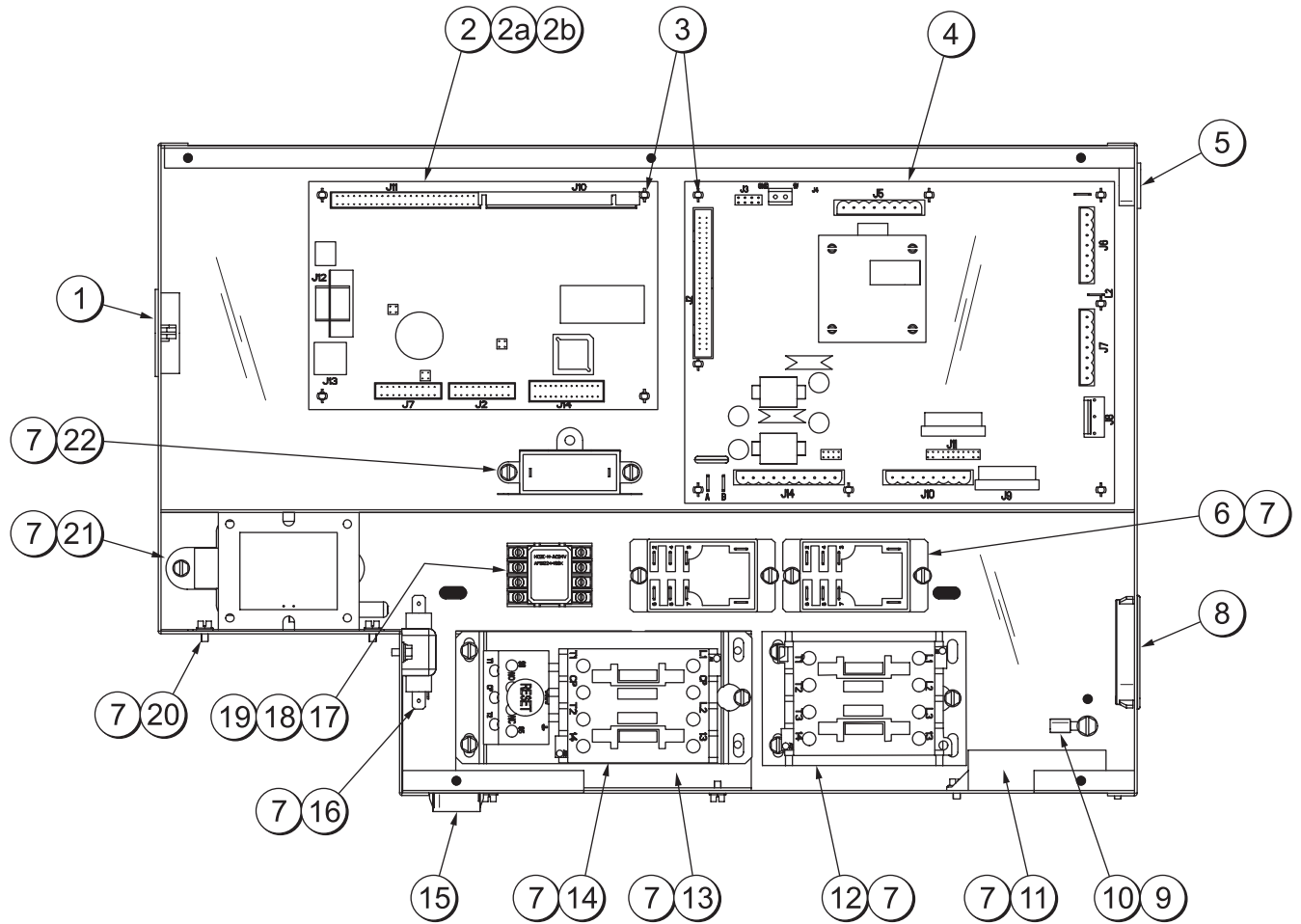
控制器 A. - X59239- (僅 C708 型)



編號	說明	零件號
1	套圈-卡扣 1-5/16ID	017008
2	PCB A.-控制器	X59209-SER
2a	晶片-軟體 C708 UVC3	X40828
2b	控制器-UVC3 表面安裝	062529
3	插孔-尼龍-卡扣-1/2L	053413
4	PCB A.-介面-HT-SS	X58505-SER
5	套筒-卡扣 5/8ID X 3/4OD	017462
6	繼電器-DPDT-24VAC-30A	054703-03
7	螺釘-8X1/4 SL 六角 HD B	009894
8	套筒-卡扣 1-5/8ID X 2 OD	043637
9	螺釘-10X3/8TYPEB-HWH	015582
10	接線柱-環 #10 18-22WIR	023531
11	塊-接線 2P .25 SPD	051644
12	繼電器-3 極-20A-208/240	012725-33

編號	說明	零件號
13	螺母-過載重設	045026
14	過載-TI #2BM-20V9R	044464
15	支架-泵 OV-SGL	044465
16	支架-收縮器 MNT	056928
17	啓動器-1 相-4.5 TO 7 A	041950-27K
18	套圈-卡扣 11/16 ID X 7/8	010548
19	過濾器-CORCOM 6EH1	040140-001
20	繼電器-DPDT 100UA TO 7A	052111-03
21	插座-繼電器-用於 US W/052111	052112
22	螺釘-6X5/16 RD HD TYP B	013646
23	TRANS.-CONT.-32VA	054834
24	變壓器-120/208/240V PRI 24V	051660
25	電容-馬達-AGIT	057525

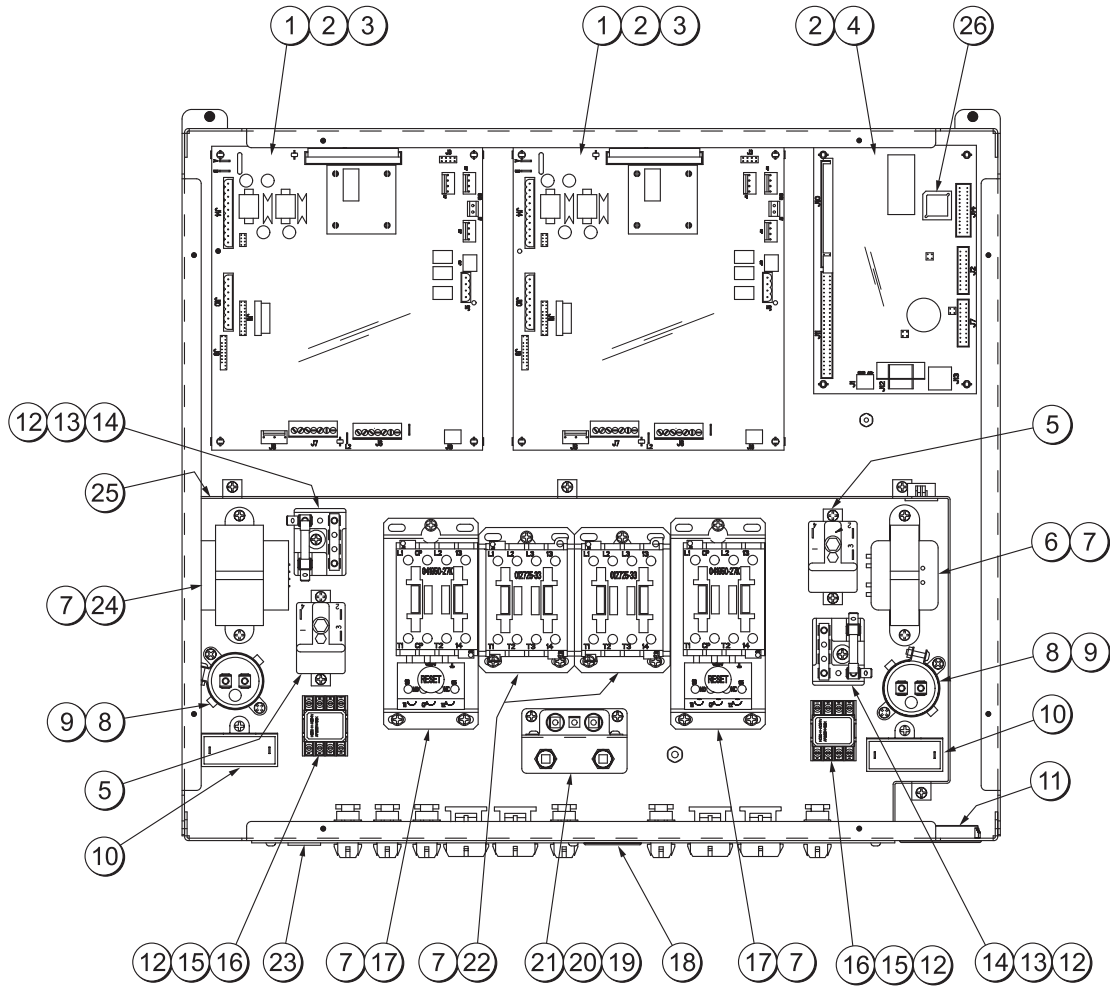
控制器 A. - X59240- (僅 C709 型)



編號	說明	零件號
1	套圈-卡扣 1-5/16ID	017008
2	PCB A.-控制器 *UVC3SM	X58891-SER
2a	晶片-軟體 C709 UVC3	X40883
2b	控制器-UVC3 表面安裝	062529
3	插孔-尼龍-卡扣-1/2L	053413
4	PCB A.-介面-HT-SS	X58505-SER
5	套筒-卡扣 5/8ID X 3/4OD	017462
6	繼電器-DPDT-24VAC-30A@277	054703-03
7	螺釘-8X1/4 SL HEX HD	009894
8	套筒-卡扣 1-5/8ID X 2 OD	043637
9	螺釘-10 X 3/8 類別 B-SERR	015582
10	接線柱-環 #10 18-22WIR	023531

編號	說明	零件號
11	塊-接線 2P .25 SPD	051644
12	繼電器-3 極-20A-208/240	012725-33
13	支架-收縮器 MT	056928
14	啓動器-1 相-4.5 TO 7 A	041950-27K
15	套圈-卡扣 11/16 ID X 7/8	010548
16	過濾器-CORCOM 6EH1	040140-001
17	繼電器-DPDT 100UA TO 7A 1/8	052111-03
18	螺釘-6X5/16 RD HD TYP B	013646
19	套筒-繼電器-用於 US	052112
20	變壓器-CONT.-32VA 120/200/2	054834
21	變壓器-120/208/240V PRI 24V	051660
22	電容-馬達-AGITAT	057525

控制器 A. - X59497- (僅 C716 型)

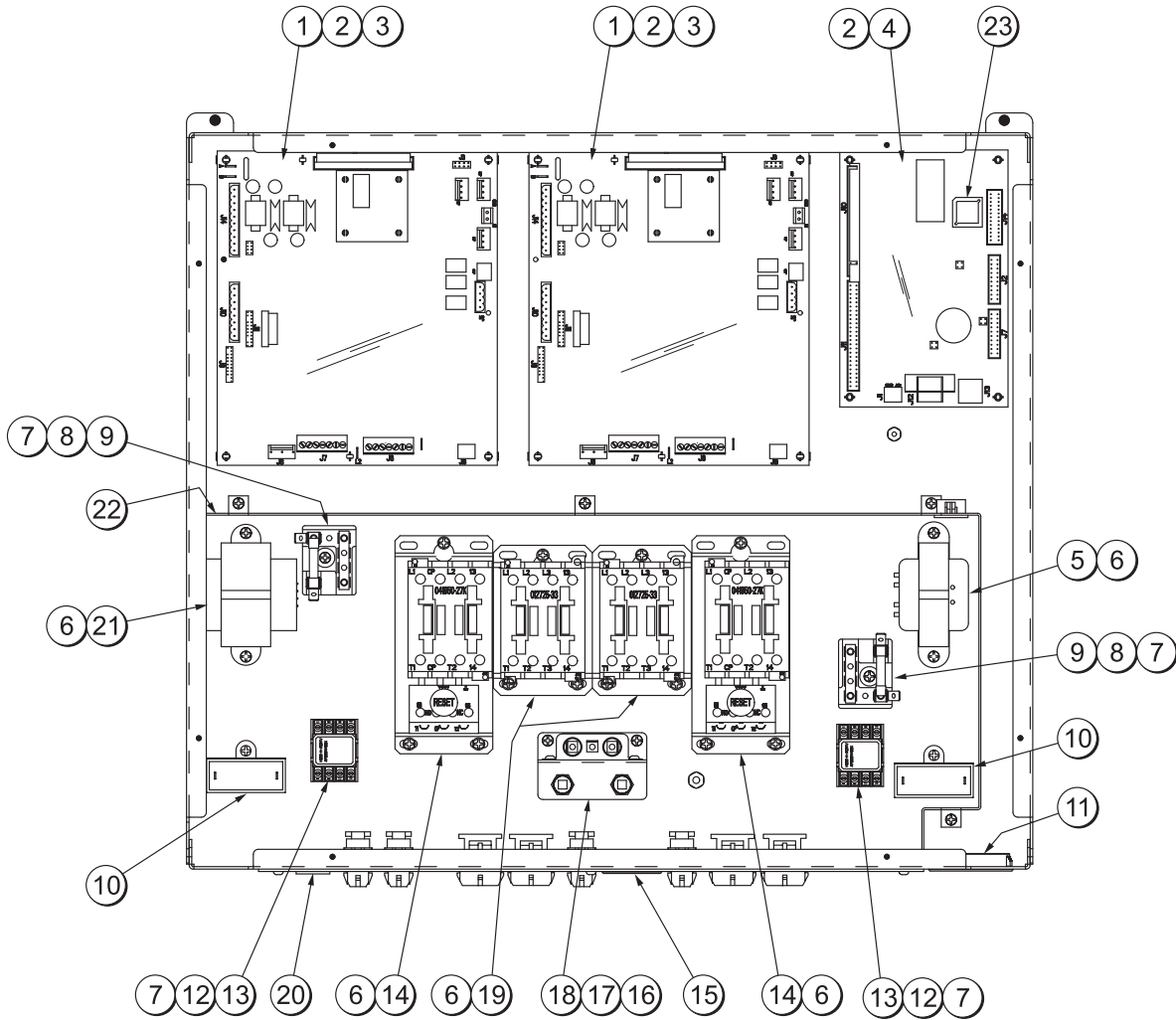


編號	說明	零件號
1	PCB A.-介面	X59435-SER
2	插孔-尼龍-卡扣-1/2L	053413
3	墊片-.5 長-卡扣 MNT	062600
4	控制器-UVC3 SURFAC MT	059189-SER
5	繼電器-馬達啓動 TI#4CR-1	039725-27
6	變壓器-120/208/240V PRI 24V	051660
7	螺釘-8X1/4 SL 六角 HD B	009894
8	電容-啓動 47-56UF	037251-34
9	夾子-垂直 CAP-1-3/8	062570
10	電容-馬達-奶漿攪拌器	057525
11	套圈-卡扣 1-5/8IDX2 OD	043637
12	螺釘-6X5/16 RD HD TYP B	013646
13	保險絲-15A 250 VAC 陶瓷	062352
14	塊-接線柱和保險絲	062351

編號	說明	零件號
15	套筒-繼電器-用於 US	052112
16	繼電器-DPDT 100UA TO 7A	052111-03
17	啓動器-1 相-4.5 TO 7 A	041950-27K
18	套筒-卡扣 15/16 ID	023396
19	螺母-過載重設	045026
20	過濾器-CORCOM 6EH1	040140-001
21	過載-TI #2BM-20V9R	044464
22	繼電器-3 極-20A-208/240	012725-33
23	套圈-卡扣 5/8ID X 3/4	017462
24	變壓器-CONT.-32VA 120/200/	054834
25	擋板-保護	062601
26	晶片-軟體 C716 UVC	X40890
*27	蓋-控制盒	062599

* 未顯示

控制器 A. - X59498- (僅 C717 型)

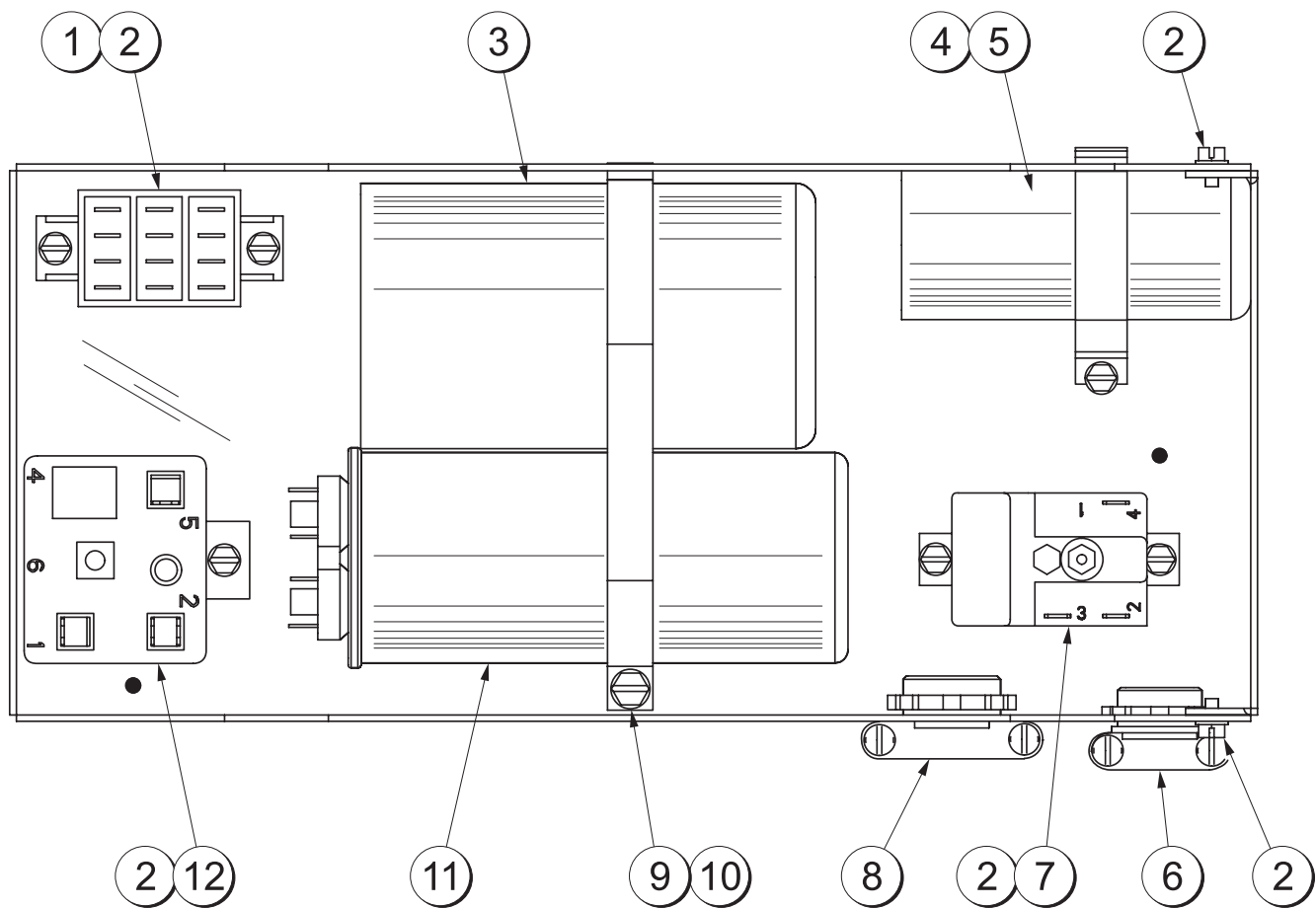


編號	說明	零件號
1	PCB A.-介面	X59435-SER
2	插孔-尼龍-卡扣-1/2L	053413
3	墊片-.5 長-卡扣 MNT	062600
4	控制器-UVC3 SURFAC MT	059189-SER
5	變壓器-120/208/240V PRI 24V	051660
6	螺釘-8X1/4 SL 六角 HD B	009894
7	螺釘-6X5/16 RD HD TYP B	013646
8	保險絲-15A 250 VAC 陶瓷	062352
9	塊-接線柱和保險絲	062351
10	電容-馬達-奶漿攪拌器	057525
11	套筒-卡扣 1-5/8ID X 2	043637
12	套筒-繼電器-用於 US	052112
13	繼電器-DPDT 100UA TO 7A 1/8	052111-03

編號	說明	零件號
14	啓動器-1 相-4.5 TO 7 A	041950-27K
15	套筒-卡扣 15/16 ID	023396
16	螺母-過載重設	045026
17	過濾器-CORCOM 6EH1	040140-001
18	過載-TI #2BM-20V9R	044464
19	繼電器-3 極-20A-208/240	012725-33
20	套圈-卡扣 5/8ID X 3/4OD-B	017462
21	變壓器-CONT.-32VA 120/200/24	054834
22	擋板-保護	062601
23	晶片軟體 C716 UVC3	X40890
*24	蓋-控制盒	062599

* 未顯示

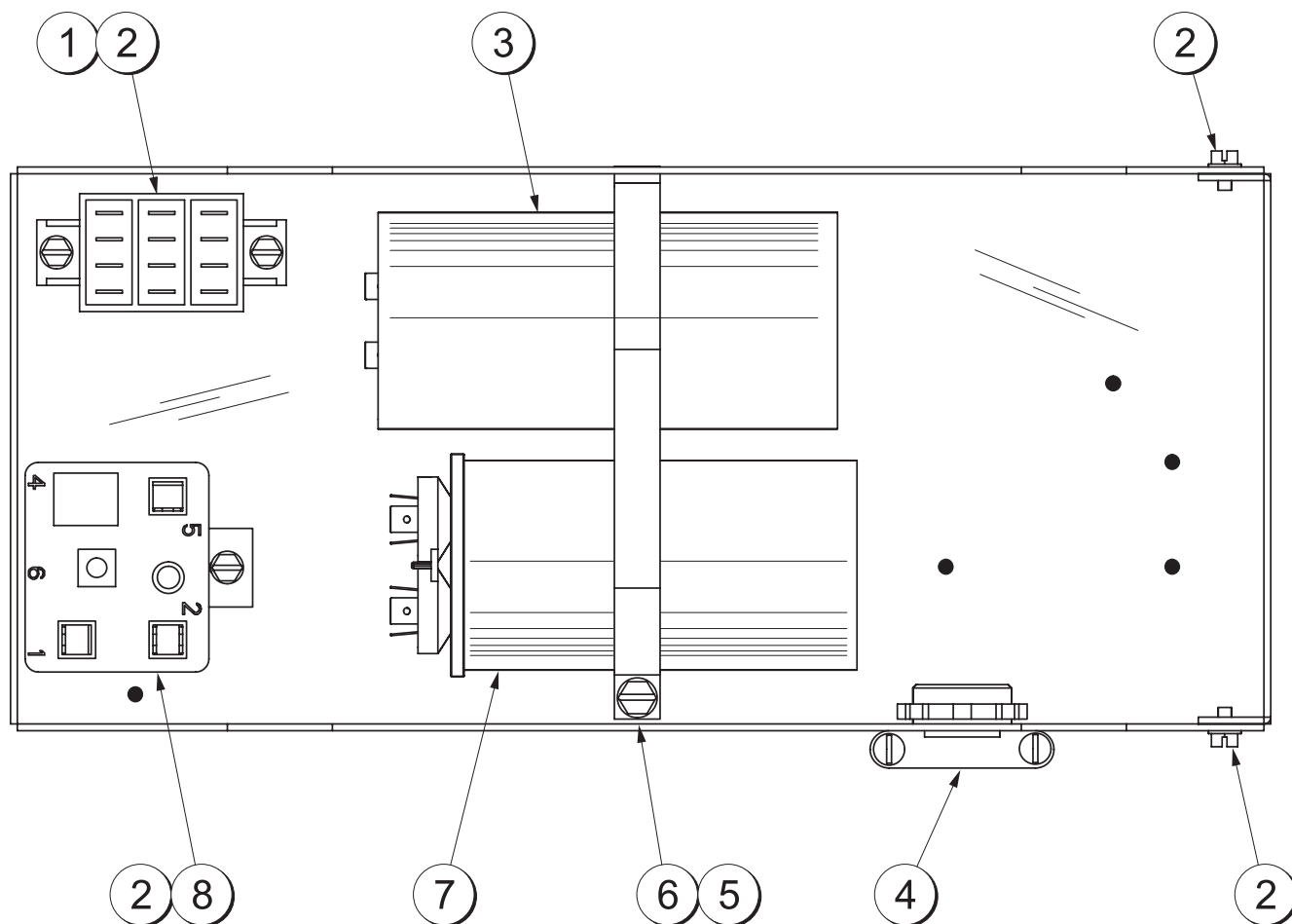
A 盒-電容器與繼電器 - X56931-27 (C708 型)



編號	說明	零件號
1	接線柱 3P 20A, 300V	051331
2	螺釘-8X1/4 SL 六角 HD B	009894
3	電容器-啓動 189-227UF/33	033044-1
4	電容器-啓動 47-56UF/220T	037251-34
5	箔帶-電容器 3-1/16 IN.	036953
6	接頭-BX 3/8 STR	014569

編號	說明	零件號
7	繼電器-MTR 啓動 TI#4CR-1-625	039725-27
8	接頭-BX 3/4 STR-	031231
9	螺釘-10X3/8TYPEB-HWH	015582
10	箔帶-電容器 7-11/32	037890
11	電容器-運行 40MF/440V	036049
12	繼電器-啓動-壓縮機	052401-27

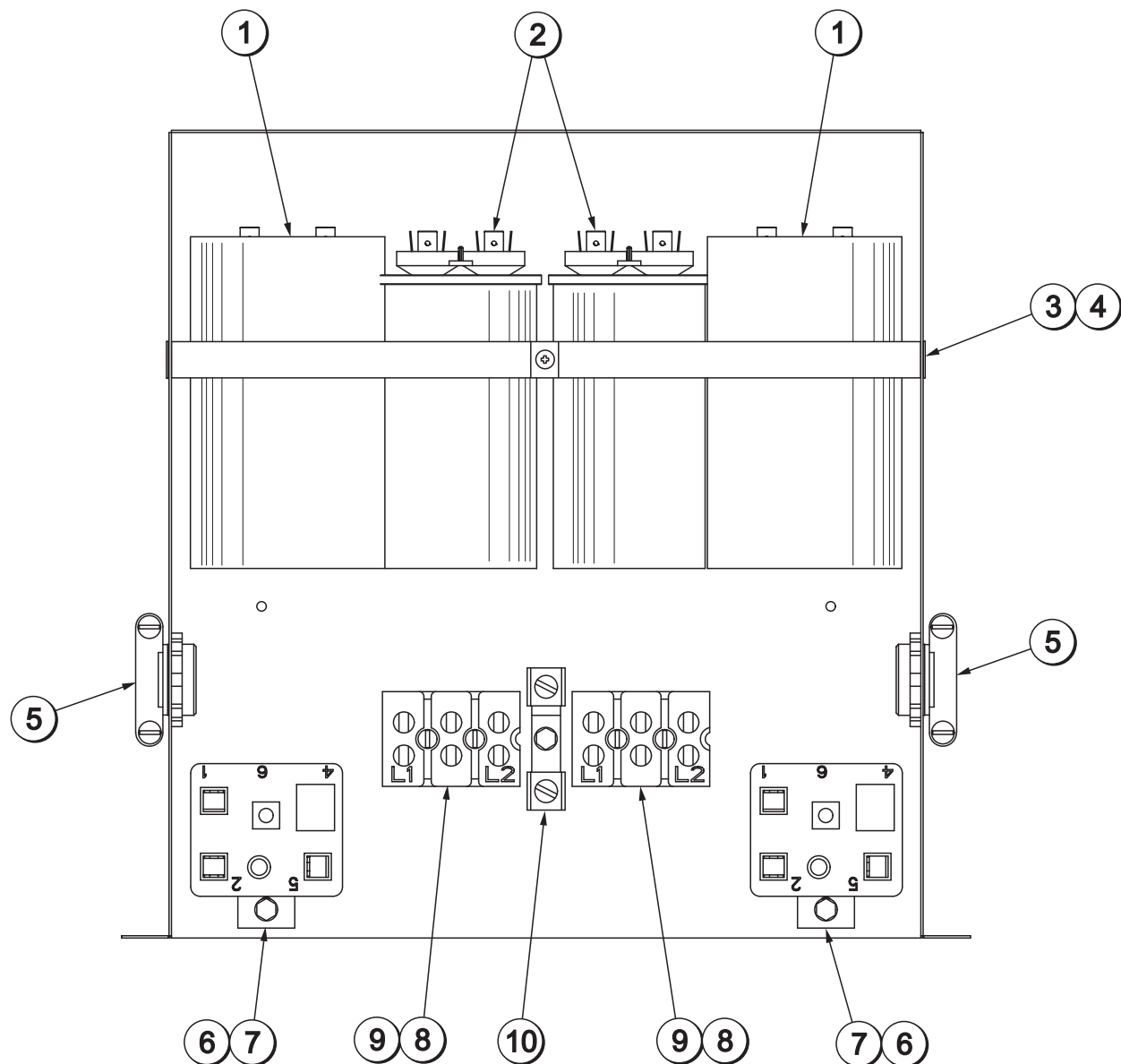
A 盒-電容器與繼電器 - X58849-27 (C709 型)



編號	說明	零件號
1	接線柱 3P 20A, 300V	051331
2	螺釘-8X1/4 SL 六角 HD B	009894
3	電容器-啓動 189-227UF/25	053106
4	接頭-BX 3/4 STR-2 SC	031231

編號	說明	零件號
5	箔帶-電容器 7-11/32	037890
6	螺釘-10X3/8TYPEB-HWH	015582
7	電容器-運行 35UF/440V	048132
8	繼電器-啓動-壓縮機	051957-27

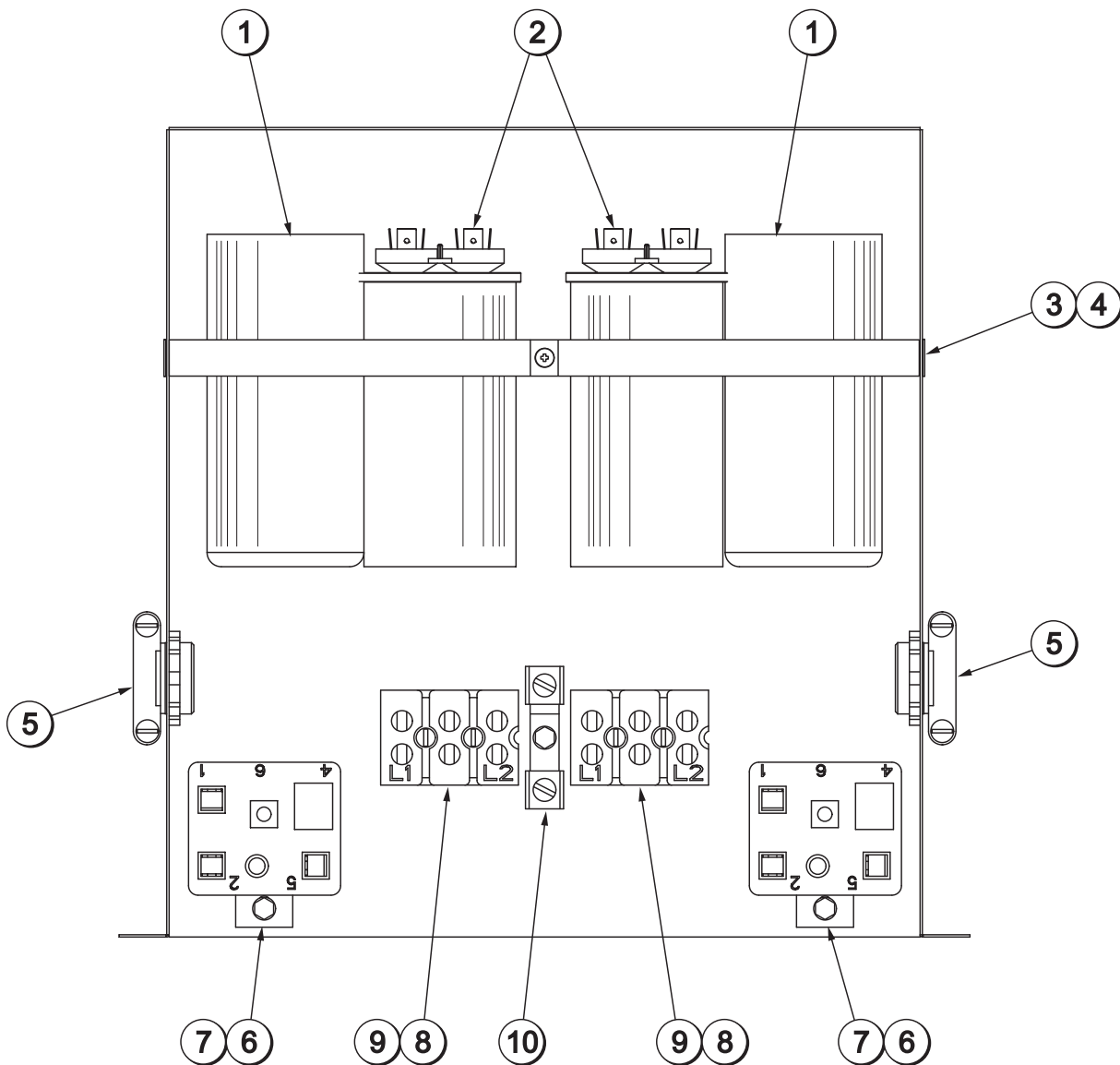
A 盒-電容器與繼電器 - X59499-27 (C716 型)



編號	說明	零件號
1	電容器-啓動 189-227UF/33	033044-1
2	電容器-運行 40MF/440V	036049
3	箍帶-電容器 7-11/32	037890
4	螺釘-6-32X5/8 TAPTITE PAN	041250
5	接頭-BX 3/4 STR-2 螺釘	031231

編號	說明	零件號
6	螺釘-8-32X3/8 TAPTITE-HEX	041951
7	繼電器-啓動-壓縮機	052401-27
8	螺釘-6-32X1-1/4 RD HD	017310
9	塊-接線柱 2P L1,L2	039422
10	接線片-接地 4-14GA 電線	017667

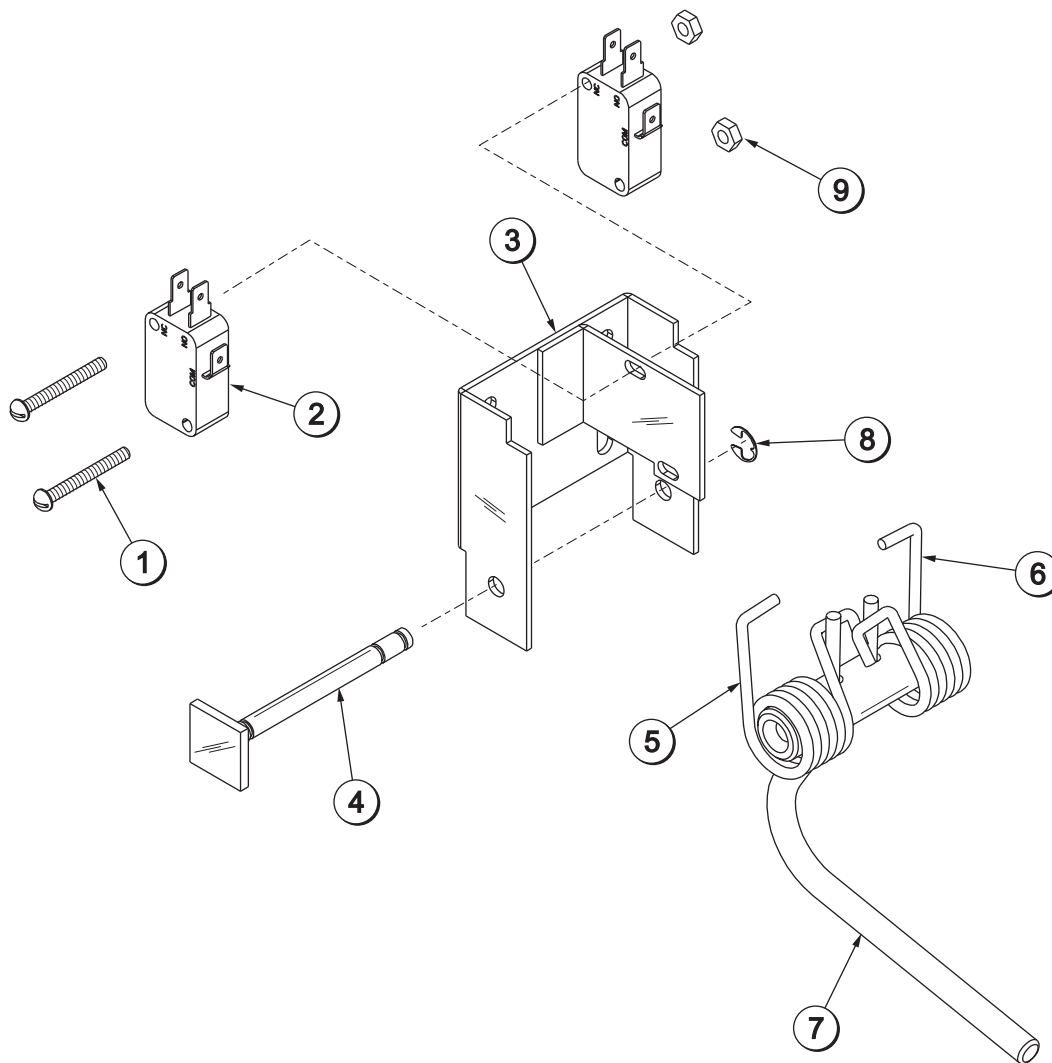
A 盒-電容器與繼電器 - X59500-27 (C717 型)



編號	說明	零件號
1	電容器-啓動 189-227UF/25	053106
2	電容器-運行 35UF/440V	048132
3	箍帶-電容器 7-11/32	037890
4	螺釘-6-32X5/8 TAPTITE PAN	041250
5	接頭-BX 3/4 STR-2 螺釘	031231

編號	說明	零件號
6	螺釘-8-32X3/8 TAPTITE-HEX	041951
7	繼電器-啓動-壓縮機	051957-27
8	螺釘-6-32X1-1/4 RD HD	017310
9	塊-接線柱 2P L1,L2	039422
10	接線片-接地 4-14GA 電線	017667

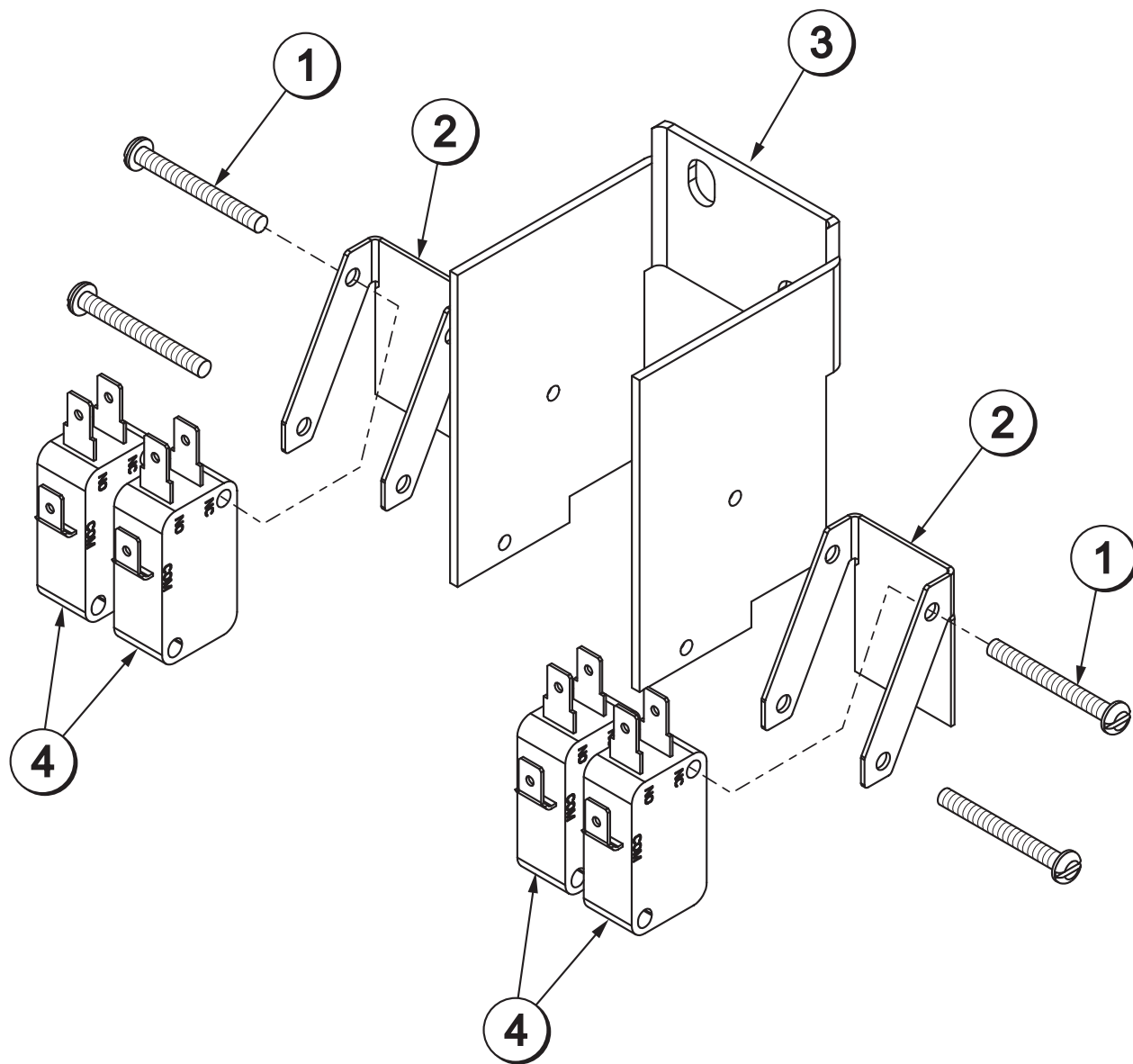
開關 A.-抽料 - X56147 (C708/C709 型)



編號	說明	零件號
1	螺釘-4-40X1 RD HD 鋼	028890
2	開關-桿-SPDT-10A-125	028889
3	支架 A.-開關	X56254
4	插鎖-開尾	015478
5	彈簧-返回-右側	041661

編號	說明	零件號
6	彈簧-返回-左	041660
7	臂 A.-抽料	X56253
8	E型止漏圈 3/16 .335 O.D.	049178
9	螺母-4-40 六角-電鍍	038623

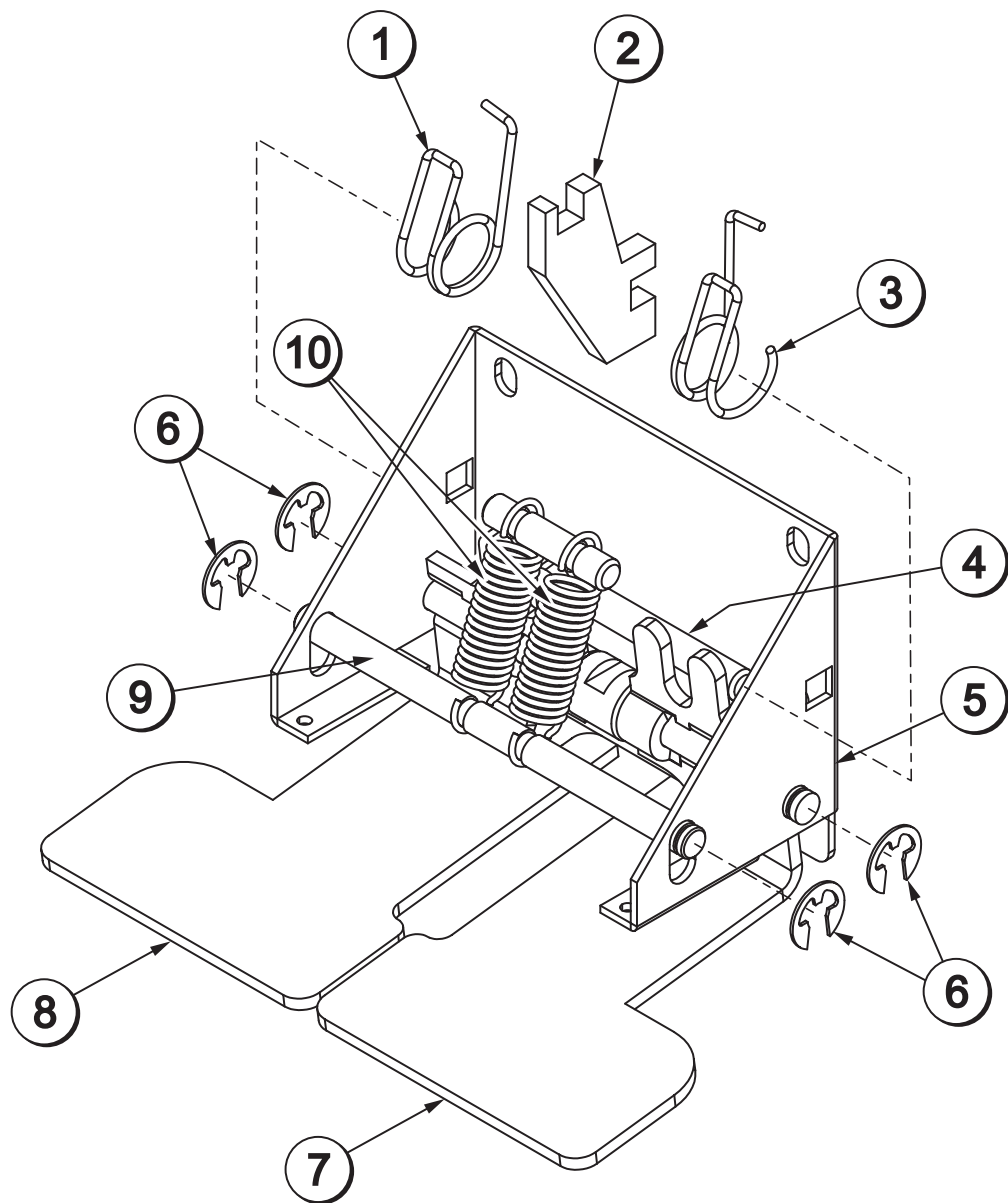
開關 A.-雙桿-X62400 (C716/C717 型)



編號	說明	零件號
1	螺釘-4-40X1吋 TAPTITE PAN	045141
2	啓動器-TANDEM LEAF	062408

編號	說明	零件號
3	支架-開關	062394
4	開關-桿-SPDT-10A-125	028889

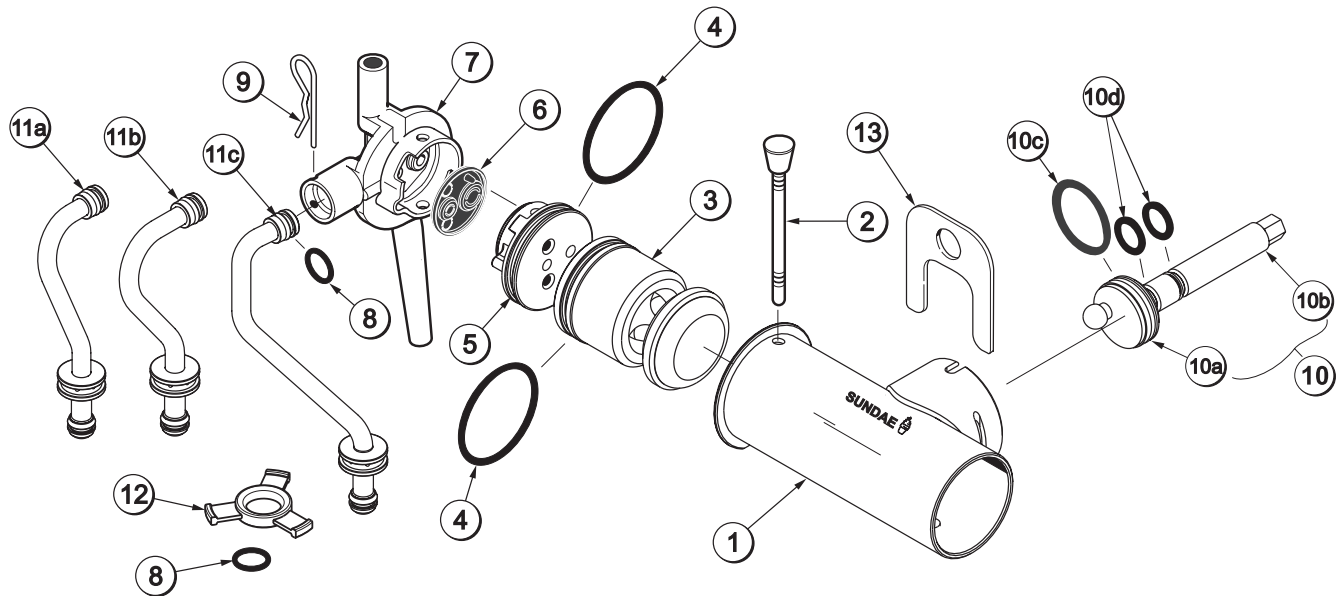
啓動器 A.-出料開關-X62401 (C716/C717 型)



編號	說明	零件號
1	彈簧-返回-左-雙色冰淇淋	038923
2	支架 A.-彈簧返回	X38257
3	彈簧-返回-右-雙色冰淇淋	038924
4	插鎖-樞軸-出料開關	038484
5	支架-開關	038253

編號	說明	零件號
6	E型止漏圈 1/4	032190
7	臂-開關-出料-右	038650
8	臂-開關-出料-左	038649
9	桿-彈簧固定器	038254
10	彈簧-延伸.375X.045	038922

泵 A.-奶漿簡化 - X57029- (C708/C716 型)

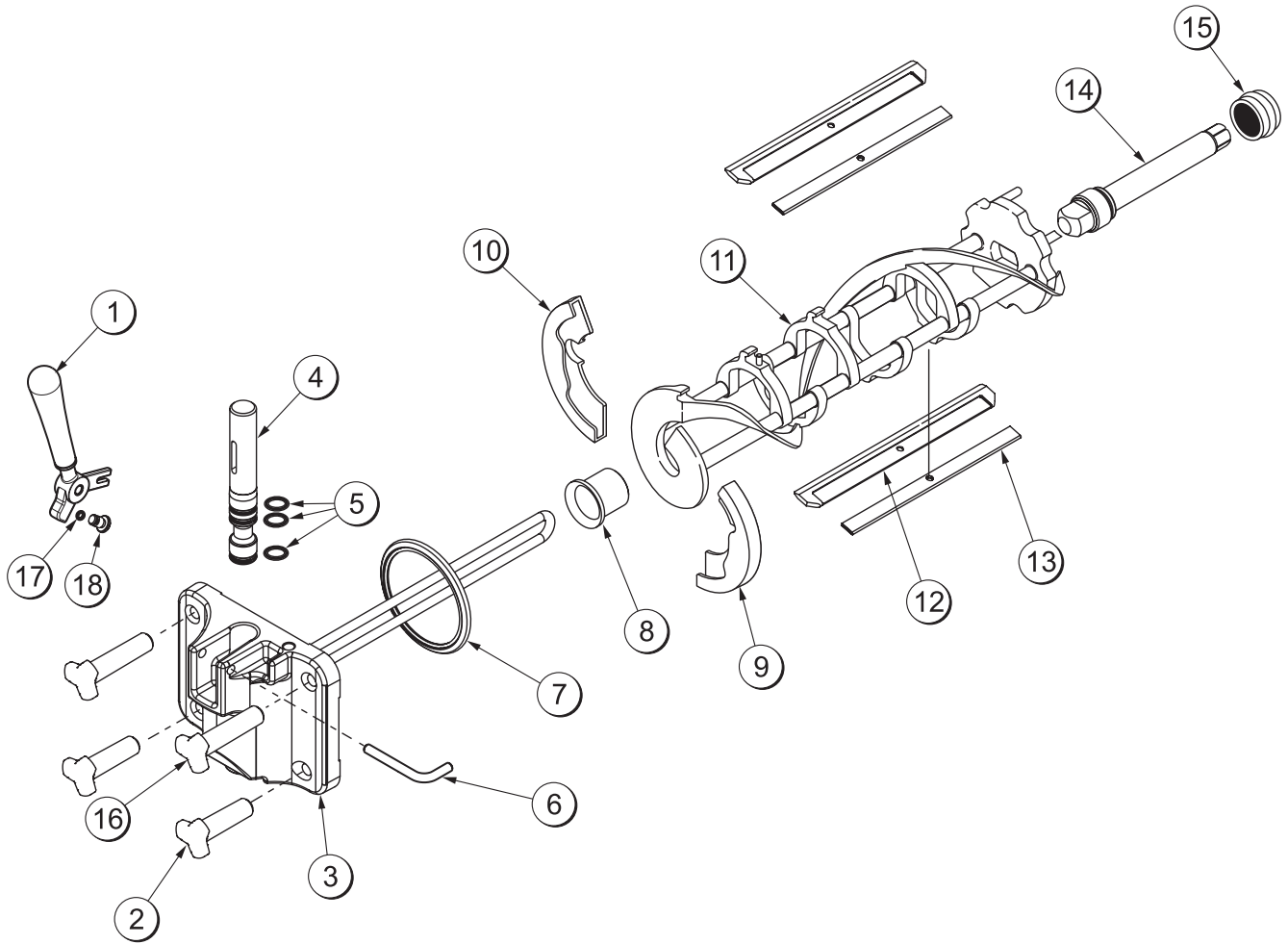


編號	說明	零件號
1 - 7	泵元件 - 奶漿簡化冰淇淋	X57029-XX*
1	缸-泵-儲料槽-冰淇淋	057943
2	插鎖 A.-固定	X55450
3	活塞	053526
4	止漏圈 2-1/8 吋 OD - 紅色	020051
5	蓋 - 閥	056874-XX
6	密封圈 - 簡化泵閥	053527
7	連接器 - 奶漿進料, SS 紅色	054825
8	止漏圈 - 11/16 吋外徑 - 紅色	016132
9	插鎖 - 開尾	044731
10	軸 A.- 傳動 - 抽料泵 - 儲料槽	X41947

編號	說明	零件號
10a	搖柄 - 傳動	039235
10b	軸 - 傳動	041948
10c	止漏圈 - 傳動軸	048632
10d	止漏圈 1-3/4 吋	008904
11a	管 A.-進料儲料槽 (C708 型)	X56521
11b	管 A.-進料右側 (C716 型)	X59809
11c	管 A.-進料左側 (C716 型)	X59808
12	圈 - 逆止 .120 OD	056524
13	夾 - 抽料泵固定器	044641

*注意：標準泵 X57029-XX 是 -14，可透過用 -1 到 -20 的螺蓋取代螺蓋 (056874-XX) 來升高或降低膨化率。橫線 (-) 號越高，膨化率就越高。

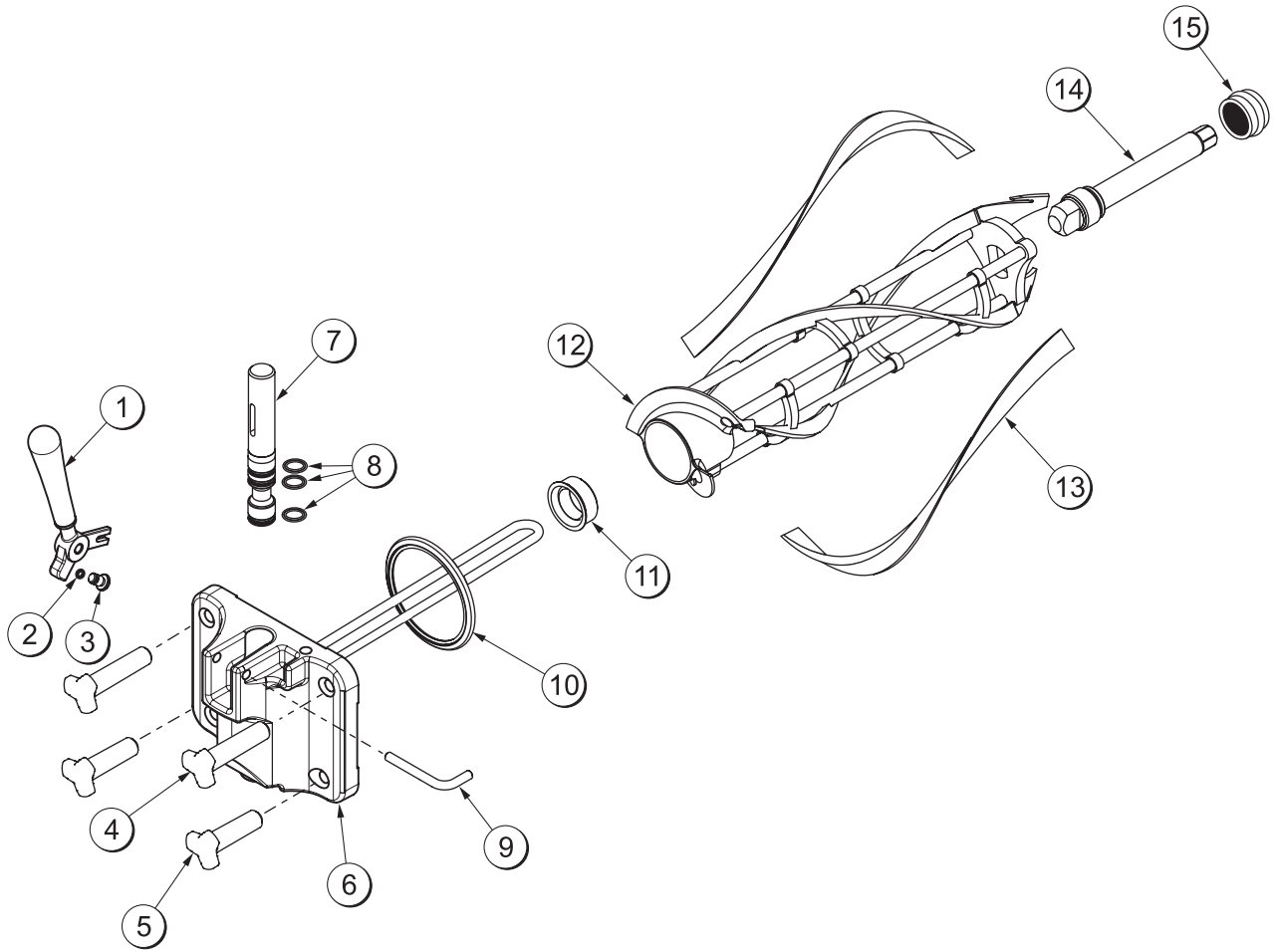
門與刮刀架 (C708 型)



編號	說明	零件號
1	把手 A.-抽料-焊接	X56246
2	螺母-螺柱短 (2)	058764
3	門 A.-W/擾流桿	X57332-SER
4	閥 A.-抽料	X55820
5	止漏圈-抽料閥-冰淇淋	014402
6	插鎖-把手-冰淇淋	055819
7	密封-門 HT 4吋-DBL	048926
8	固定套-前-護套	050348
9	護套-前刮刀-後	050346

編號	說明	零件號
10	護套-前刮刀 *前*	050347
11	攪拌器 A.-3.4QT-1 插鎖	X46231
12	刀片-刮刀-塑膠	046235
13	夾-刮刀 7.00	046236
14	主軸-攪拌器	056078
15	密封-驅動軸	032560
16	螺母-螺柱*長 (2)	058765
17	止漏圈-1/4 OD X .070W 50	015872
18	螺釘-調整-5/16-24	056332

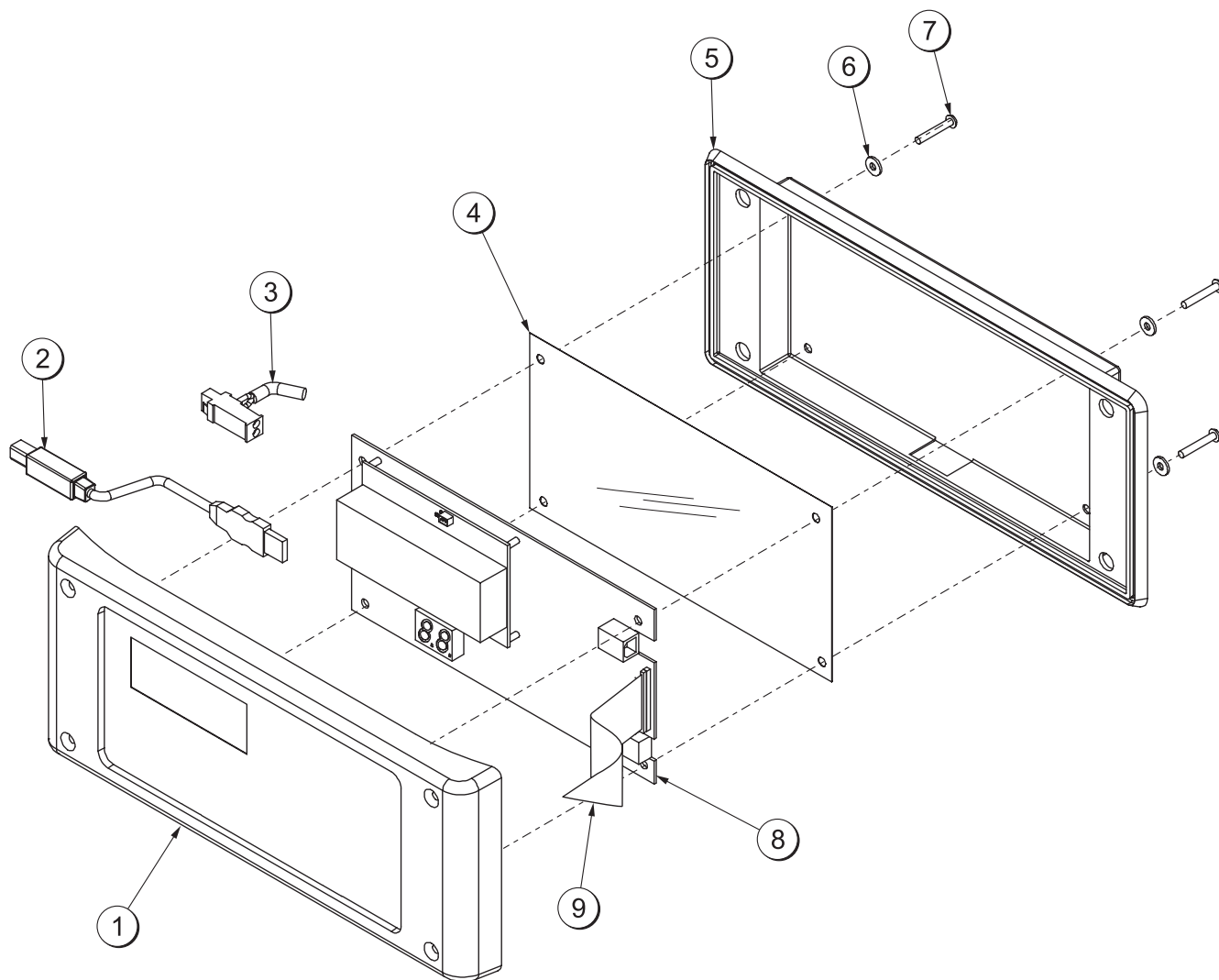
門與刮刀架 (C709 型)



編號	說明	零件號
1	把手 A.-抽料-焊接	X56246
2	止漏圈-1/4 OD X .070W 50	015872
3	螺釘-調整-5/16-24	056332
4	螺母-螺柱-黑色 3.250 吋	058765
5	螺母-螺柱-黑色 2.563 吋	058764
6	門 A.- 帶擾流桿	X57332-SER
7	閥 A.-抽料	X55820
8	止漏圈-抽料閥-冰淇淋	014402

編號	說明	零件號
9	插鎖-把手-冰淇淋	055819
10	密封-門 HT 4 吋-DBL	048926
11	固定套-前	050216
12	刮刀架攪拌器 A.-3.4 吋脫螺旋	X31761
13	刀片-刮刀-塑膠	035174
14	主軸-攪拌器	056078
15	密封-驅動軸	032560

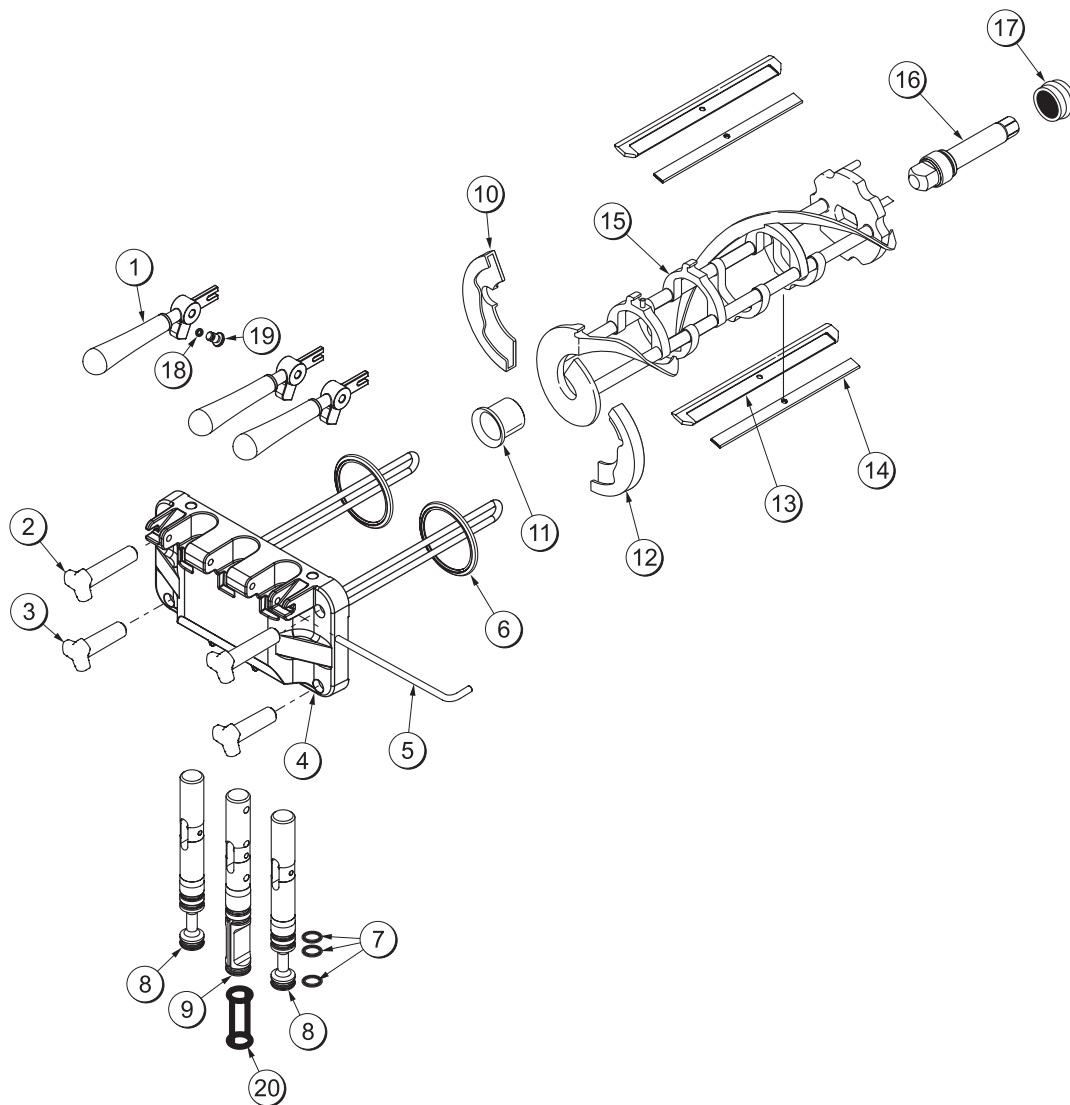
板 A.-裝飾- X56959 (C708 型) /X58860 (C709 型)



編號	說明	零件號
1	板-裝飾 (C708 型)	056958
	板-裝飾 (C709 型)	058859
2	電纜-USB	056785
3	導線管-導線-5V 遮罩	057729
4	絕緣-PCB-介面	057798

編號	說明	零件號
5	密封-裝飾板	056991
6	墊圈-#6 平頭	023546
7	螺釘-6-32X7/8 RHM	007017
8	PCB A.-介面	X57177-SER
9	電纜-帶狀-14C-14 吋L SIP	040040-015

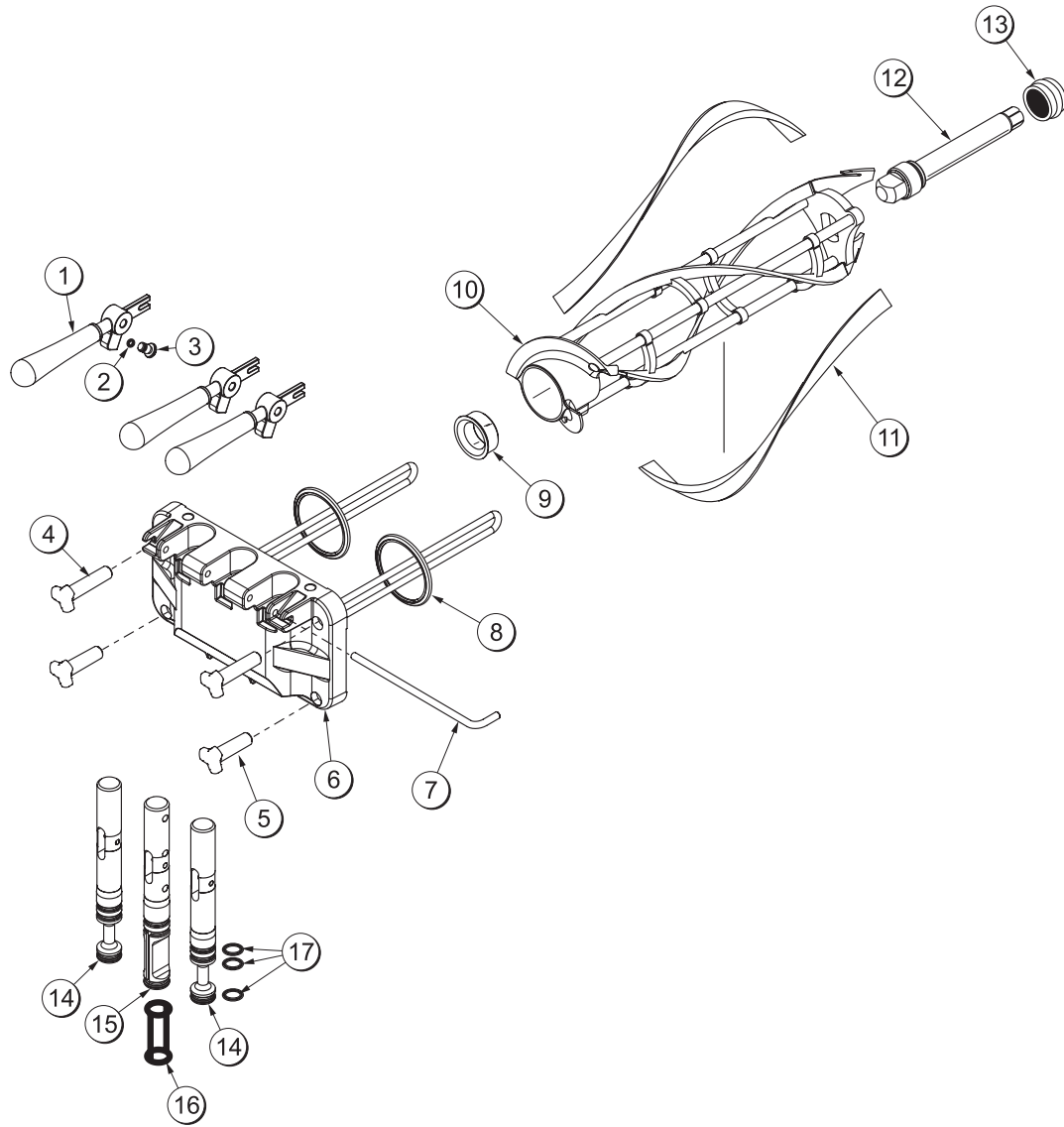
門與刮刀架 (C716 型)



編號	說明	零件號
1	把手 A.-抽料-焊接	X56421-1
2	螺柱-黑色 3.250 長	058765
3	螺母-螺柱*黑色 2.563 長	058764
4	門 A.-3SPT*HT*LG BAF	X59923-SER
5	插鎖-把手-雙	059894
6	密封-門 HT 4吋-雙	048926
7	止漏圈--7/8 OD X .103W	014402
8	閥 A.-抽料	X59888
9	閥 A.-出料*中心	X59890
10	護套-前刮刀 *前*	050347

編號	說明	零件號
11	固定套-前-護套	050348
12	護套-前刮刀 *後*	050346
13	刀片-刮刀-塑膠 8-1/8L	046235
14	護套-刮刀 7.00吋	046236
15	攪拌器 A.-3.4QT-1 插鎖	X46231
16	主軸-攪拌器	032564
17	密封-驅動軸	032560
18	止漏圈-1/4 OD X .070W 50	015872
19	螺釘-調整-5/16-24	056332

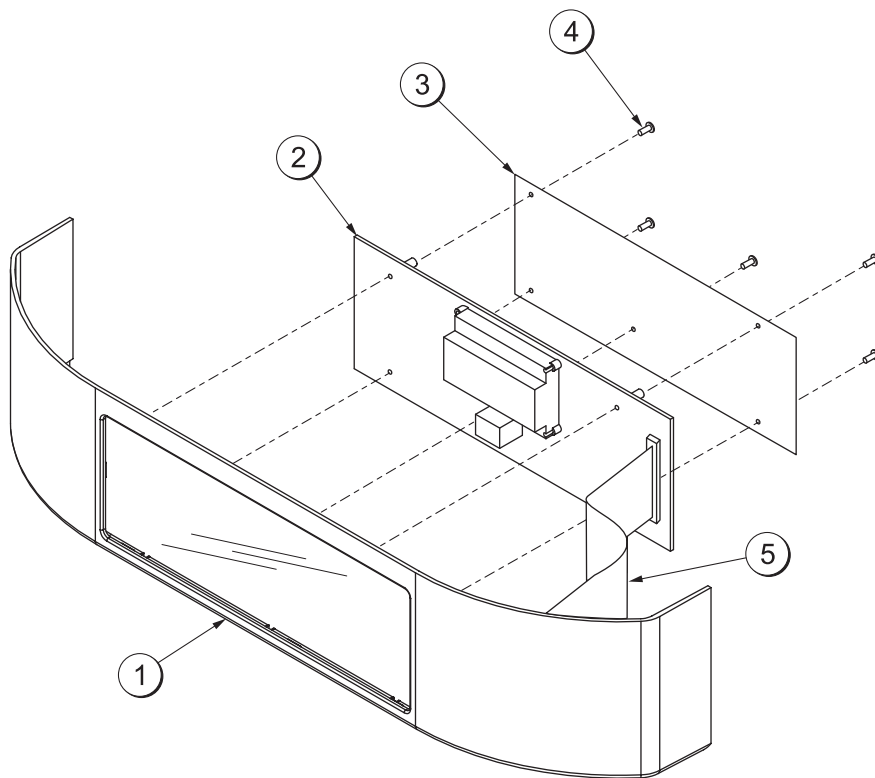
門與刮刀架 (C717 型)



編號	說明	零件號
1	把手 A.-抽料-焊接	X56421-1
2	止漏圈-1/4 OD X .070W 50	015872
3	螺釘-調整-5/16-24	056332
4	螺柱-黑色 3.250 長	058765
5	螺柱-黑色 2.563 長	058764
6	門 A.-*LG BAF*W/O PRG	X59924-SER
7	插鎖-把手-雙	059894
8	密封-門 HT 4吋-雙	048926
9	固定套-前	050216

編號	說明	零件號
10	刮刀架 A.-3.4QT-螺旋	X31761
11	刀片-刮刀-塑膠 17	035174
12	主軸-攪拌器	032564
13	密封-驅動軸	032560
14	閥 A.-出料-左和右	X59888
15	閥 A.-出料-中心	X59890
16	密封-出料閥	034698
17	止漏圈-7/8 OD X .103W	014402

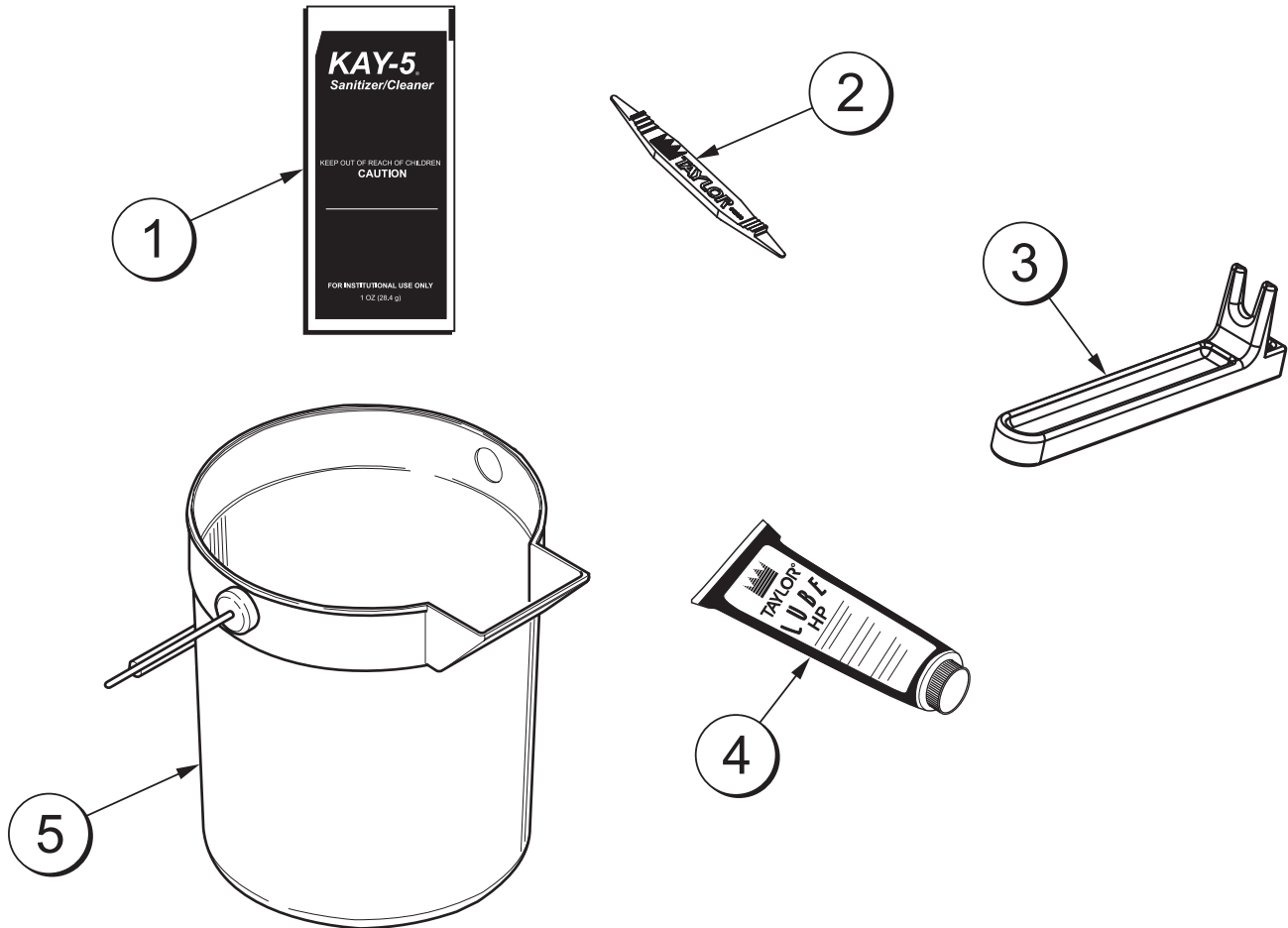
板 A.-裝飾 - X62127 (C716 型) /X62128 (C717 型)



編號	說明	零件號
1	板-裝飾 *面敷容器元件 (C716 型)	062123
	板-裝飾 *面敷容器元件 (C717 型)	062124
2	PCB A.-介面	X62101-SER

編號	說明	零件號
3	絕緣-PCB-介面	057168
4	螺釘-6-32X3/8 BIN.HD 槽	002201
5	電纜-帶狀-14C-3吋L-SIL	056864

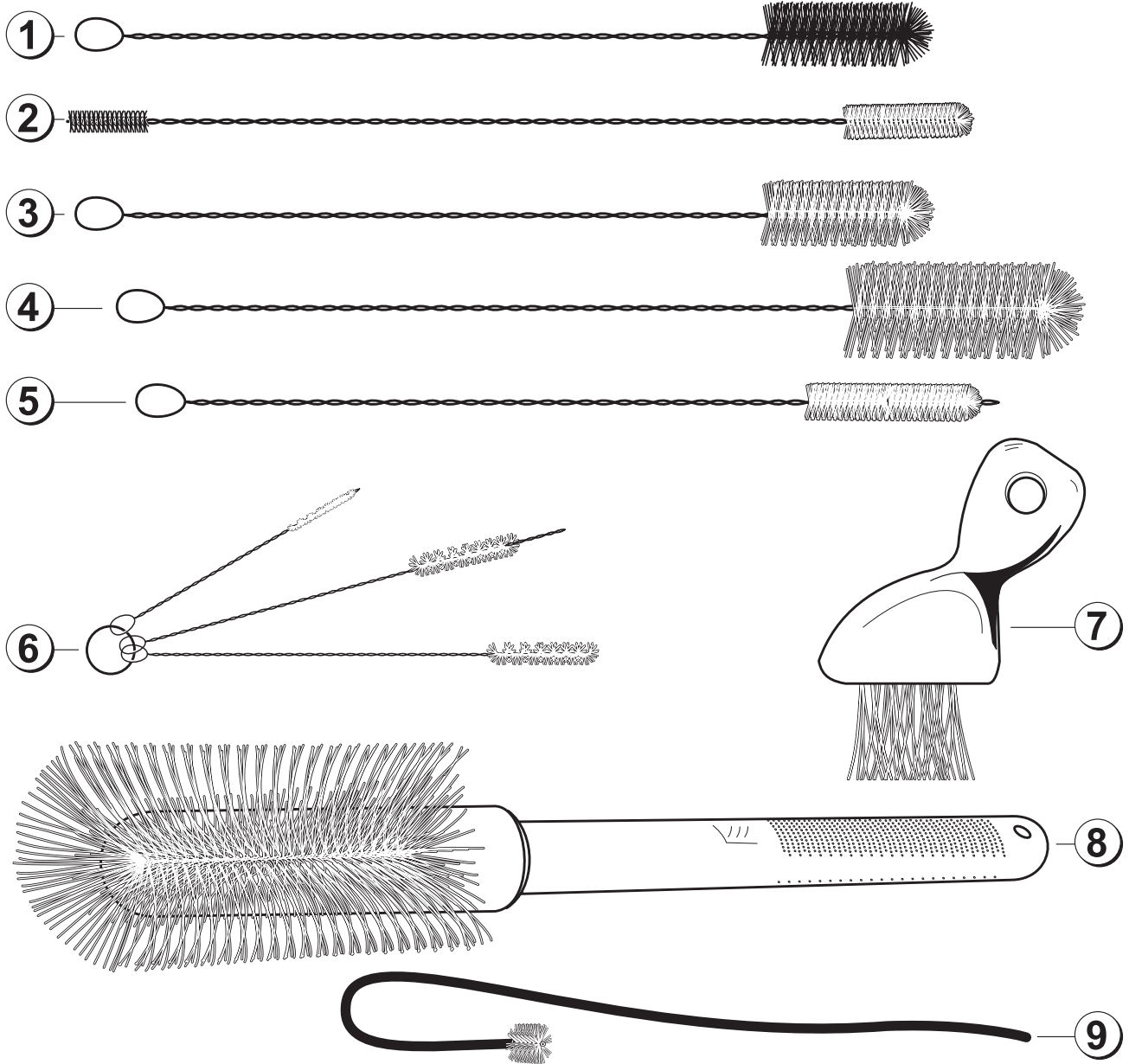
配件



編號	說明	零件號
1	消毒劑 KAY-5 CASE 125	041082
2	工具-止漏圈，拆卸	048260-WHT
3	工具-軸-驅動泵（C708/C716 型）	057167
4	潤滑油-TAYLOR HI-PERF	048232
5	奶漿桶- 10 夸脫	013163

編號	說明	零件號
*	包 A.-調整（C708 型）	X56085
*	包 A.-調整（C709 型）	X49463-58
*	包 A.-調整（C716 型）	X49463-82
*	包 A.-調整（C717 型）	X49463-79
*	包 A.-零件盤（C708 型）	X57797
*	包 A.-零件盤（C716 型）	X58449

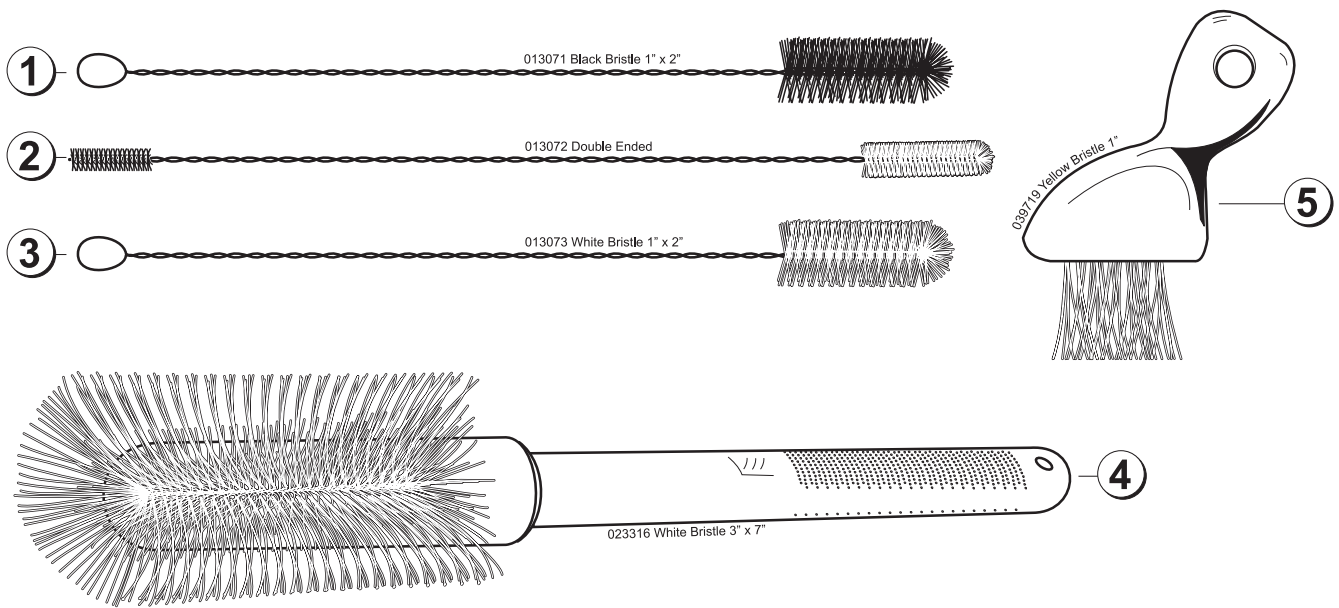
刷子包 X44127 (C708/C716 型)



編號	說明	零件號
1	黑色棕毛刷子	013071
2	雙頭刷子	013072
3	白色棕毛刷 (1吋 x 2吋)	013073
4	白色棕毛刷 (1-1/2吋 x 3吋)	014753
5	白色棕毛刷 (1/2吋 x 3吋)	033059

編號	說明	零件號
6	套刷 (3)	050103
7	黃色棕毛刷	039719
8	白色棕毛刷 (3吋 x 7吋)	023316
9	泵出料口刷子	054068

刷子 - C709/C717 型



編號	說明	零件號
1	刷子-固定套	013071
2	刷子-雙頭	013072
3	刷子-白色棕毛 1 吋 X 2 吋	013073

編號	說明	零件號
4	刷子-白色棕毛 3 吋 X 7 吋	023316
5	刷子-端-門出料口	039719