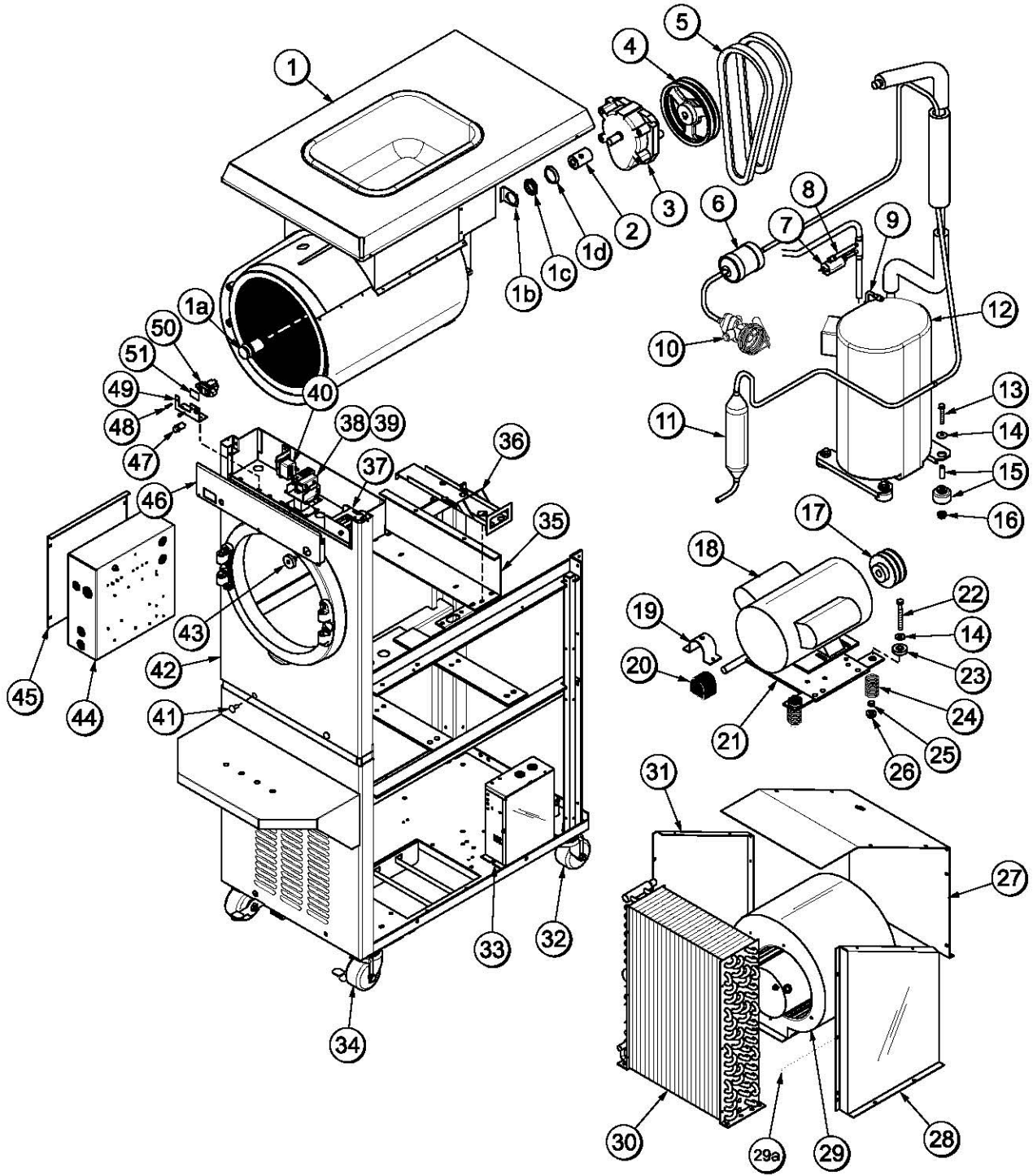


220 型零部件分解图

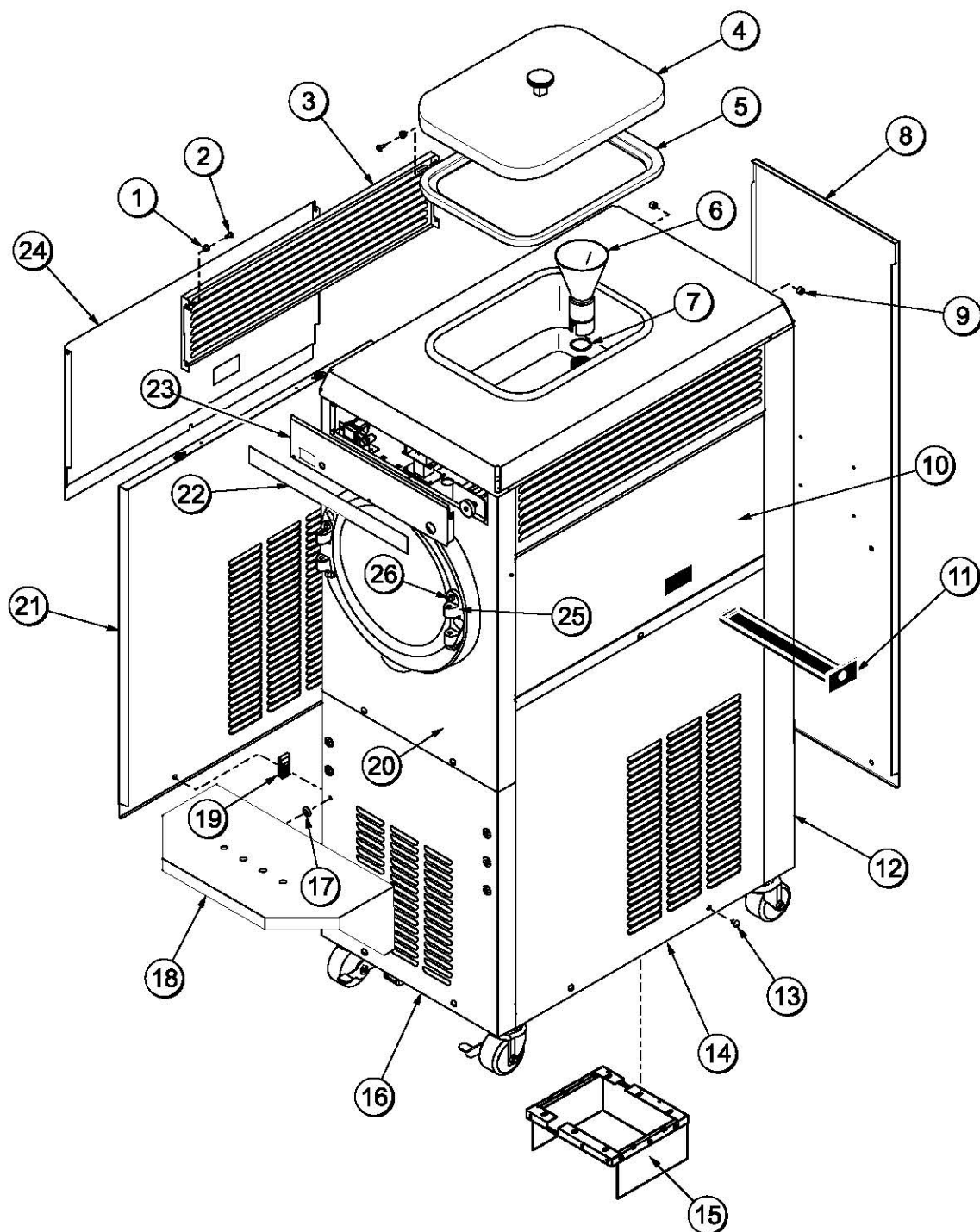


220 型零件说明

编号	说明	零件号
1	外壳 A-绝缘	X34861
1a	后固定套	031324
1b	垫圈-固定套锁	012864
1c	螺母-铜固定套	028991
1d	导件-滴料密封	028992
2	连接管-驱动 3/4 六角	012721
3	变速器 A*减速器 4.21:1	021286
4	滑轮-2AK64-5/8 BORE	039695
5	带-V-4L400	007590
6	干燥器-过滤器 3/8 X 3/8	049154
7	开关-压力 440 PSI	048230
8	阀门-入口 1/8FL X 3/4	043232
9	阀-附件-1/4 MFLX1/4	047016
10	阀-EXP-THERMO-3/8S	049425
11	接收器 A	X53505
12	压缩机CS27K3E-PFV-238	053465-
13	螺钉-5/16 -18 X 2 HEX CAP	000153
14	垫圈-5/16-平头 ZP 钢	000651
15	袋-MTNG-压缩机	052197
16	螺母-3/8-16 MF 锁紧	017329
17	滑轮-2AK32 X .626-.627	016251
18	马达-1.5 HP	021522-
19	固定夹-安装	012257
20	套筒-安装橡胶	012258
21	合叶 A.-马达	X25703
22	螺丝-5/16-18 X 2-3/4 HEX	004191
23	盖-橡胶安装	011844
24	弹簧-压缩机.970X.115X2.00	025707
25	套管-7/16 X 5/16 减震	016212

编号	说明	零件号
26	螺母-10-32 六角头	005598
27	护套-顶部	049412
28	SHROUD-右侧	049413
29	风扇 A-高输出 (见第 37 页)	X53478-27
29a	筛网-风扇	053729
30	冷凝器-AC-12Lx18Hx4.3	019558
31	SHROUD-左侧	049414
32	脚轮-旋转-3/4-10 ST. 3 英寸轮	021279
33	盒 A.-CAP 和继电器 (见第 33 页)	X53471-
34	脚轮-锁定旋转 3 英寸轮	030307
35	支撑-齿轮	031721
36	导件 A.-滴料盘	X28863
37	控制器-温度 -15F 到 40F	019747
38	开关 A-抽料 (见第 36 页)	X31727SER
39	衬套 A-开关	X33136
40	蜂鸣器	022758-
41	螺柱-滑块 1/4-20 X 3/4	012347
42	面板 A.-前	X32154
43	旋钮-温度控制器	013731
44	控制器 A (见 35 页)	X49156-
45	盖-控制盒	030679
46	板-装饰	033027
47	灯-黄色-圆形	017450
48	螺丝-6-32X5/8 RHM-STNLS	019309
49	支架-翘板开关	020820
50	开关-翘板-DPDT ON-OFF-ON	014237
51	卡-开关-弹出/关闭/自动	027910

220 型面板部件分解图

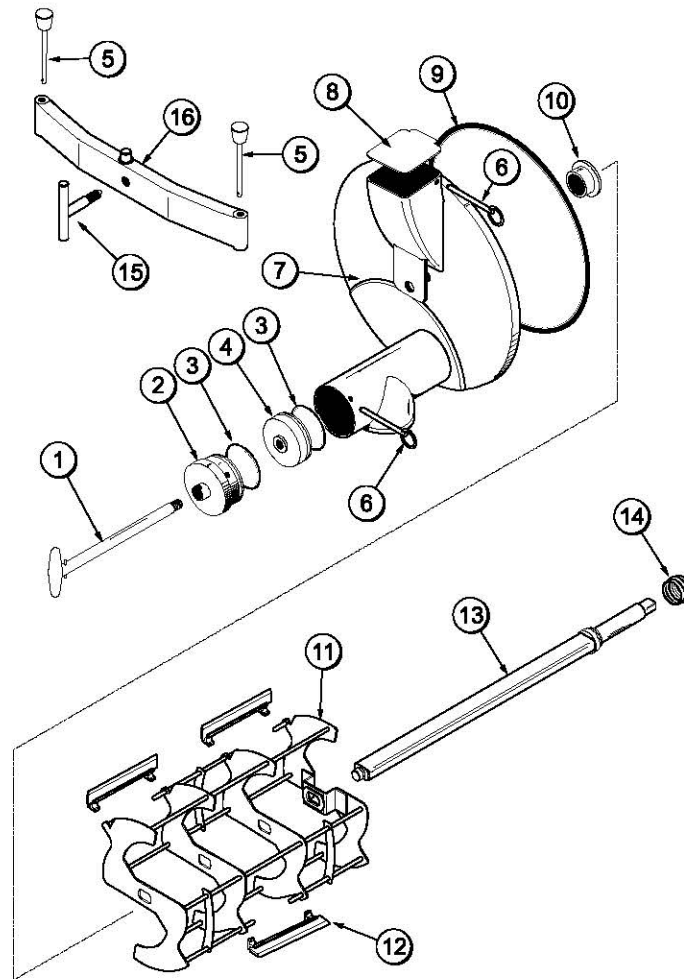


220 型面板零件说明

编号	说明	零件号
1	垫圈-塑料枢轴	013808
2	螺丝-10-24X1/2-TAPTITE	002077
3	百叶窗-侧面	019566
4	盖 A-储料槽	X24778
5	密封-储料槽盖-10 夸脱	011412
6	漏斗 A-奶浆	X35636
7	密封圈-1-7/8 OD X .139W	018564
8	面板-后	031749
9	套筒-面板	013289
10	面板-右侧上部	033125
11	盘-滴料 11-5/8 长	027503
12	镶边-左侧后护角	031894
	镶边-右侧后护角	031895
13	螺丝-1/4-20X3/8 RHM-SLS	011694

编号	说明	零件号
14	面板 A-侧 *220* 右	X49481□SER
15	导风板 A-排气	X57183
16	面板-前下方	049441
17	套圈-固定用	019481
18	搁架-滴料盘	031753
19	固定器具-夹 1/4-20 U-型	045865
20	面板 A-前	X32154
21	面板 A-侧 *220* 左	X68090
22	面膜贴纸-装饰	021872
23	板-装饰	033027
24	面板-左侧上部	033124
25	枢纽-横杆	007296
26	螺丝-枢纽	007245

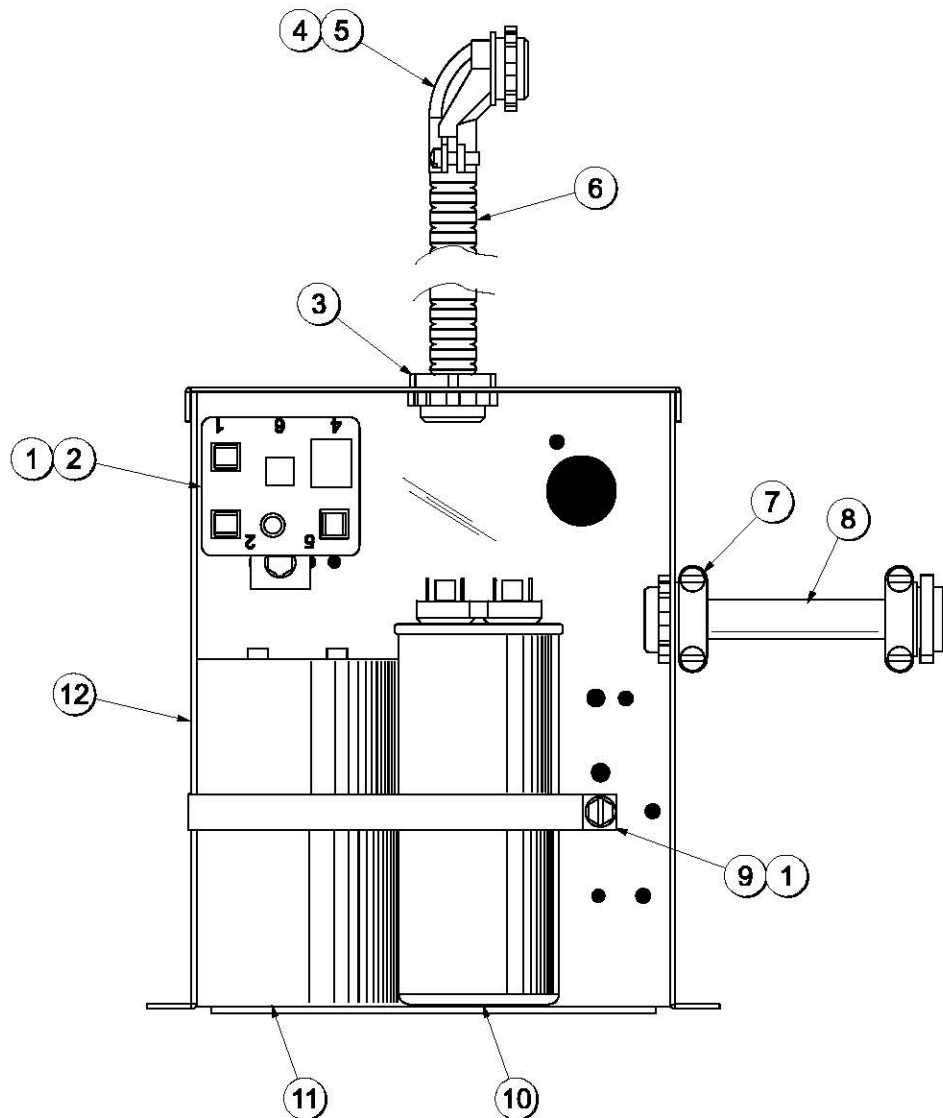
220 型刮刀架搅拌器门的装配



编号	说明	零件号
1	杆 A-抽料	X30079
2	座 A-固定套	X30078
3	止漏圈-2-1/8 OD X .139W-#225	020051
4	活塞-阀门	030083
5	插锁-枢纽	X04329
6	插锁 A-旋转	X34737
7	门 A-部分出料口	X32938
8	盖 A-盖	X29667

编号	说明	零件号
9	止漏圈-11-3/8OD X .103W	019046
10	固定套-前	019176
11	搅拌器 A	X32269
12	刮刀	052586
13	主轴-搅拌器	032276
14	密封-驱动轴	031316
15	螺丝 A-横杆	X07233
16	杆-横	011740

盖与继电器盒 X53471-27 (220 型)

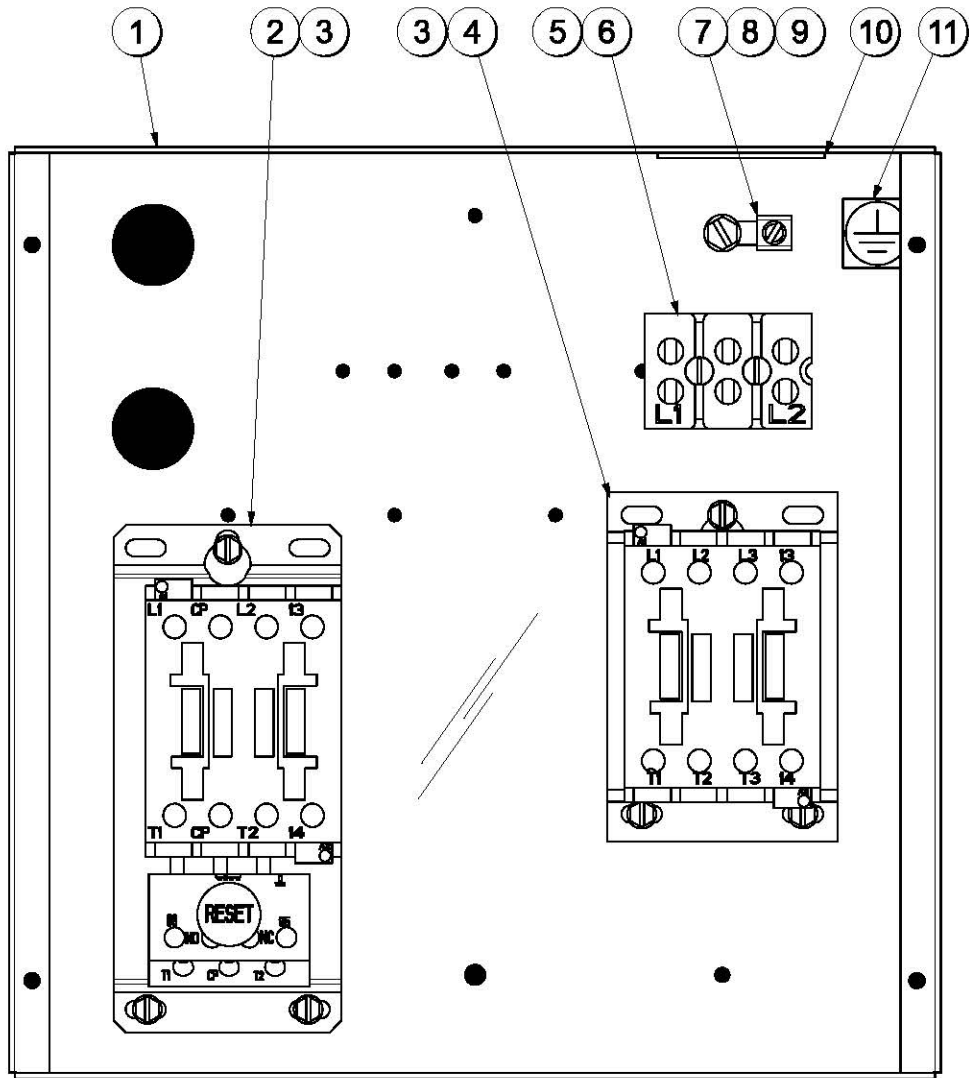


编号	说明	零件号
1	螺钉-10X3/8TYPEB-HWH	015582
2	继电器-启动-压缩机	053473
3	接头-BX 3/8 STR	001791
4	连接头-BX 3/8 90D	001793
5	套筒-防-短路3/8	019117
6	GREENFIELD-3/8	020495-27
7	接头-BX 3/8 STR	014569
8	套-电线7/16 ID	020919-24

编号	说明	零件号
9	箍带-电容器 7-11/32	037890
10	电容-运转- 40MF/440 伏	036049
11	电容器-启动 -189-227UF/33	033044-1
12	盒-电容继电器	030183
*	盖-电容继电器盒	030315
*	标签-接线单相	052396-1

* 未显示

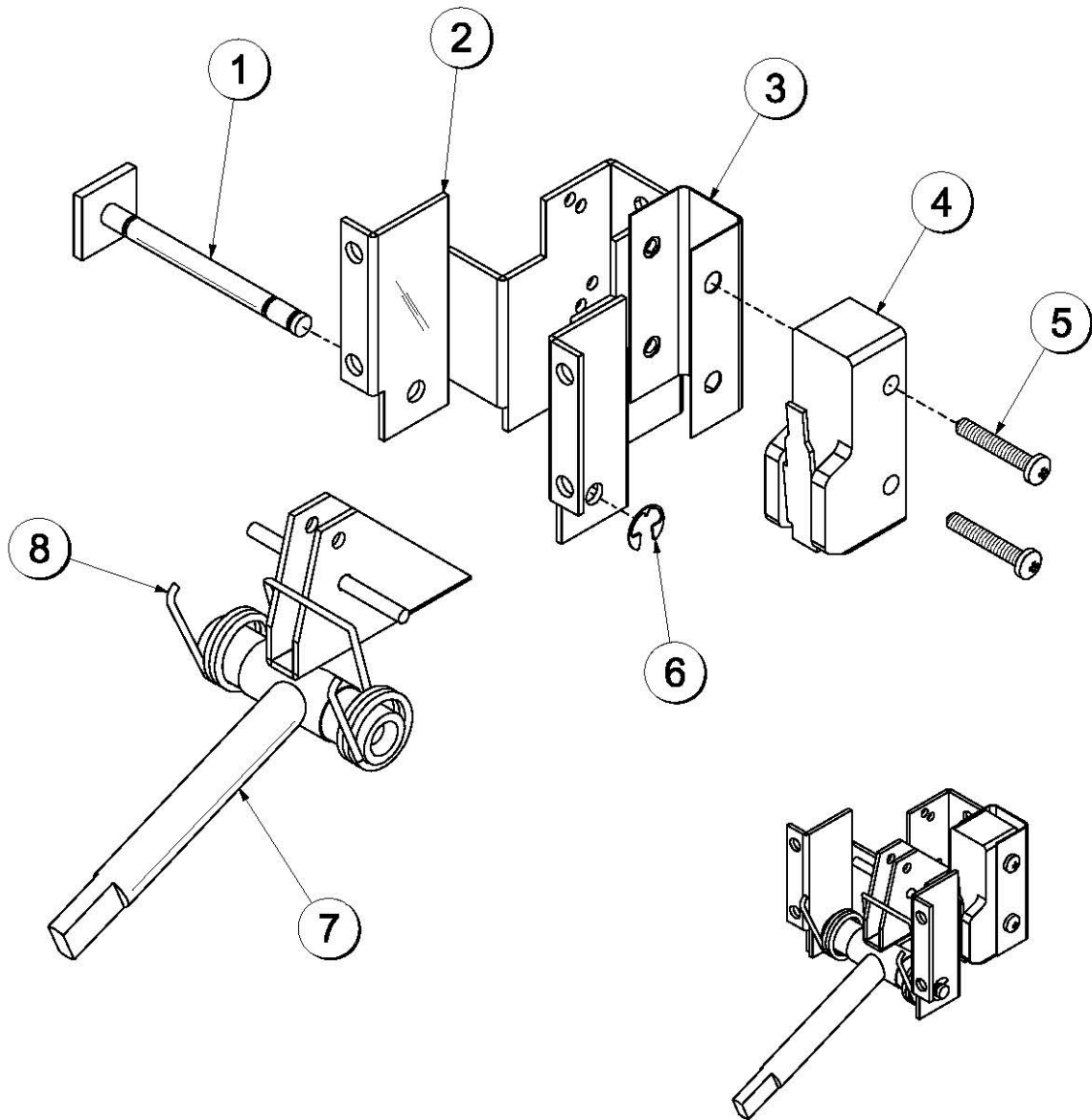
控制器 A X49156-27 (220 型)



编号	说明	零件号
1	箱-控制器	032397
2	启动器-1 相-4.5 至 7 A	041950-27K
3	螺钉-8X1/4 SL HEX HD	009894
4	继电器-3 极-20A-208/240	012725-33
5	螺丝-8 X 1-1/4 RD HD TYP B	039420
6	块-接线 2P-L1,L2	039422

编号	说明	零件号
7	接线片-接地 260	020928
8	螺丝-10-32X1/2 MF 六角头	020982
9	螺母-10-32 MF 锁紧	020983
10	标签-只用铜	025948
11	标签-接地符号	017669

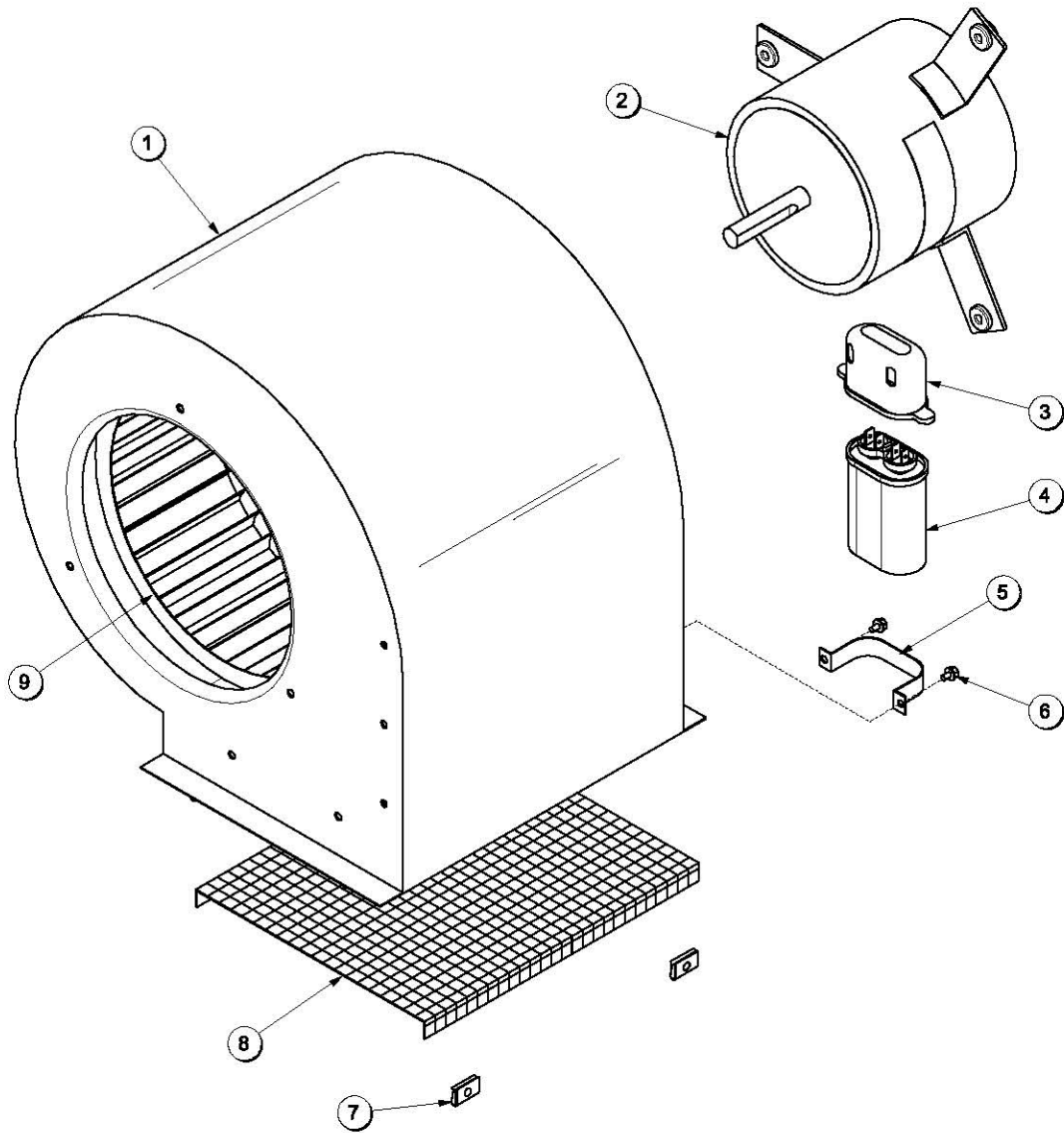
开关 A-抽料 X31727-SER



编号	说明	零件号
1	插锁-开尾	015478
2	支架-开关门	015335
3	绝缘器-ARMITE-4 孔	012992
4	开关杆-SPDT-15A	009367

编号	说明	零件号
5	螺丝-6-32X7/8 TAPTITE	042514
6	E型止漏圈 3/16 .335 O.D.	049178
7	臂 A-开关	X31728
8	弹簧-保持	015342

风扇 A. X53478-27



编号	说明	零件号
1	护罩-风扇-4 极	053727
2	马达-风扇高输出	053480-27
3	护套-电容绝缘	031314
4	电容-运行- 10 UF/370V	033047

编号	说明	零件号
5	支撑-电容 1-1/4X2-1/16	031205
6	螺钉-8X1/4 SL HEX HD	009894
7	夹-屏幕-风扇	053730
8	筛网-风扇	053729
9	轮-风扇	053726