

Sunkist

商用

榨汁機



- 安靜又耐用的電機
- 獨特的震盪濾網
- 每小時可壓榨10至12加侖的果汁
- 獲UL、NSF Int'l、CUL與CE (Europe)認證
- 可更換的壓榨內膽
- 一年保修
- 經受多年考驗的性能

可從您的蔬果加工設備經銷商處購買

聯繫我們，尋找離您最近的購買點：

800.383.7141 • 傳真 909.822.2125

Foodservice Equipment Sales, Sunkist Growers
10509 Business Dr., Unit B, Fontana, CA 92337

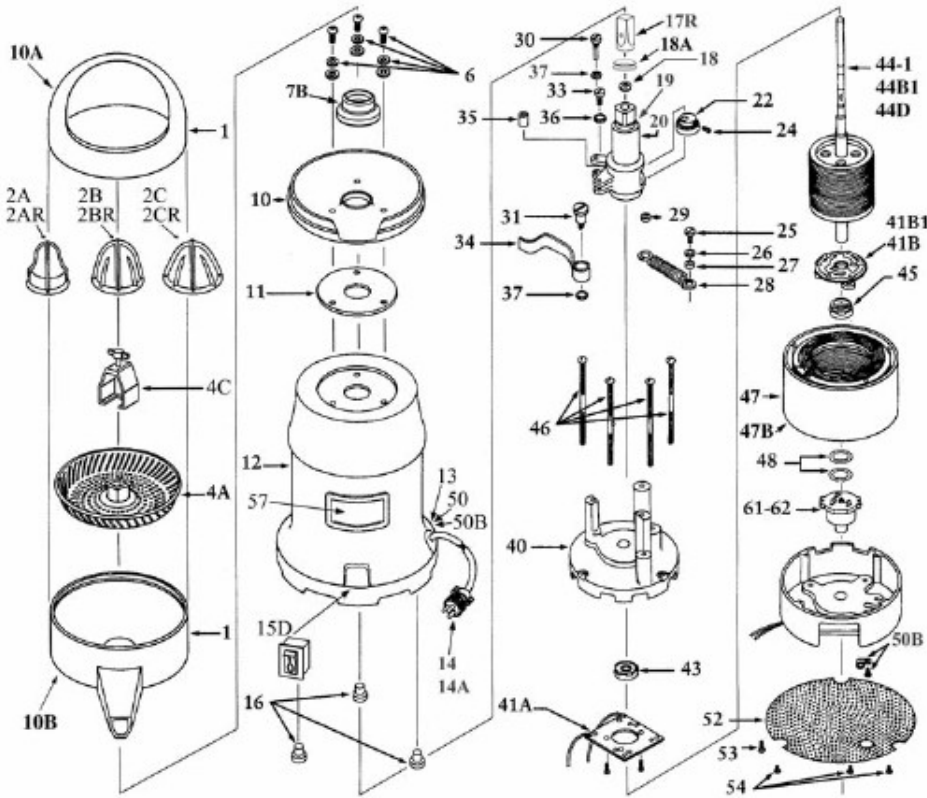
foodservice.sunkist.com/equipment

<http://www.jeoushun.com/sunkist/no8.htm>

久順餐飲設備有限公司0800-225222

Sunkist

商用榨汁機#8
部件資料



規格

鍍鉻鋼殼

防腐蝕塑膠頂蓋、液管與碗托

設計安全.....獲得UL、NSF Int'l、CUL與CE (Europe)認證

裝箱重量37磅

淨重31磅

整體尺寸高17英寸，直徑8英寸

馬力1/4

內容積1.12

包裝尺寸 ...22¾英寸 x 9¾英寸 x 9¾英寸

部件編號	描述
1.	塑膠碗組，包括：頂蓋 (10A)、液管 (10B)、碗托 (10)
2.	壓榨內膽組 (帶金屬插條，只能配合17或17C使用) A. 檸檬/酸橙適用型號#8 B. 柳丁適用型號#7與#8 C. 葡萄柚適用型號#7與#8
2R.	壓榨內膽 (附帶或不附帶插片，僅與17R共用) AR. 檸檬/酸橙 BR. 柳丁 CR. 葡萄柚
3.	濾網杆鎖與螺絲 (#7榨汁機專用，未畫出)
4.	帶杆鎖與螺絲的濾網 (#7榨汁機專用，未畫出)
4A.	#8榨汁機專用濾網
4C.	#8榨汁機專用濾網
6.	#8榨汁機專用濾網拉出器
7.	碗托螺絲、墊片、螺絲墊圈 (三個為一組) 帶螺絲/墊圈組的傘形圓環 (未畫出)
7B.	傘形密封圈 (只用於有溝槽的偏心器殼上，用於替代#7、8和9)
8.	傘形圓環螺絲組 (#7隨附) (未畫出)
9.	傘形圓環墊片 (#7隨附) (未畫出)
10.	單個塑膠碗托 (#1隨附)
10A.	單個塑膠頂蓋 (#1隨附)
10B.	單個塑膠液管 (#1隨附)
11.	碗托膠墊
12.	電機銘牌保護殼
13.	電源線絕緣套 (配合50B使用)
14.	電源線 115/60
14A.	橡膠線 - 出口用

部件編號	描述
15.	撥動式開關 (帶開關保護裝置，未畫出)
15D.	翹板開關 (帶開關密封圈)
15E.	14A與15D連接器 (4個為一組，未畫出)
16.	橡膠腳 (3個為一組)
17.	帶套頭傳動軸尖 (未畫出) (只能配合2A、2B和/或2C使用)
17C.	帶刻度套頭的傳動軸尖 (未畫出) (只能配合2A、2B和/或2C使用)
17R.	帶扁平套頭的傳動軸尖 (只能配合2AR、2RB和/或2CR使用)
18.	偏心器殼墊 (#20隨附)
18A.	傳動軸尖套頭墊圈 (適合17C與17R)
19.	銅管
20-7.	偏心器殼，帶軸承、墊片與銅管，適合#7榨汁機
20-8.	偏心器殼，帶軸承、墊片與銅管，適合#8榨汁機
20-8C.	偏心機構，適合#8榨汁機
22.	偏心器輪殼，帶軸承與螺絲
24.	偏心器輪殼六角螺絲¼-20x½
25.	電機襯板10-32彈簧螺絲
26.	鎖扣墊圈，包含36 (2)與37 (3)
27.	電機襯板青銅絕緣線圈彈簧 9/64 X 3/8 X 1/4
28.	線圈彈簧
29.	偏心器青銅絕緣線圈彈簧 9/64 X 3/8 X 3/16
30.	長臂螺絲 (小) ¼-32 X 1 1/16
31.	長臂螺絲 (大) ¼-20 X 29/32
33.	偏心器殼彈簧螺絲¼-32
34.	偏心器長臂
35.	偏心器長臂絕緣青銅 ½ X 3/16 X 5/16
36.	鎖扣墊圈，3/16，內齒

部件編號	描述
37.	鎖扣墊圈，¼，內齒
40.	電機鑄件
41A.	固定式電機開關 - Bluffton Motor
41B.	離心電機開關 115V - Bluffton Motor
41B1.	離心電機開關 230V - Bluffton Motor
43.	電機頂部或底部軸承 - Bluffton
44-1.	帶傳動軸轉子 Bluffton Motor 115/60
44B1.	帶傳動軸轉子 Bluffton Motor 230/50
44D.	帶傳動軸轉子 Bluffton Motor 230/60
45.	電機頂部或底部軸承 - Indiana
46.	電機螺絲 (4個為一組)
47.	固定子 (螺旋) - Bluffton Motor 115/60
47B.	固定子 (螺旋) - Bluffton Motor 230/50
48.	張緊墊圈 - Bluffton Motor (2個為一組)
50.	J-2用電源線溢流冒口
50B.	J-1、J-4與J-5用電源線溢流冒口
52.	多孔底板
53.	J-1、J-4與J-5用帶鎖扣墊圈的底部螺絲 (2個為一組)
54.	J-1、J-4與J-5用底板螺絲 (3個為一組)
57.	長銘牌，商標及卡子
61.	熱超載 115/60 - Bluffton Motor
62.	熱超載 230/50 - Bluffton Motor
64.	型號#7或#8電機 - 115/60 4.3安培 - 1725 rpm
65.	型號#7或#8電機 - 230/50 2.5安培 - 1425 rpm
67.	型號#7或#8電機 - 230/60 2.2安培 - 1725 rpm