

Scotsman[®]
Ice Systems



NW 308

NW 458

NW 508

NW 608

NW 1008

NW 1408

全自動角冰機 使用操作說明

編訂日期：2017-05-15

手冊編號：SCUM-NW-V02

Scotsman NW 系列

全自動角冰機 使用操作說明

【 目 錄 】

1. 一般注意事項.....	3
安全注意事項：.....	3
安裝注意事項：.....	3
2. 外箱及配件檢查.....	4
3. 安裝說明	5
4. 開機使用	7
5. 控制零件說明.....	10
6. 線路圖	11
7. 故障排除	13
8. 清潔和維護.....	14
9. 產品規格	15

1. 一般注意事項

謝謝您購買 本公司 Scotsman-NW 系列全自動角冰機，使用本機前，請詳閱本操作說明書，熟悉設備的使用、維護和安全注意事項，並妥為保存參考。

● 安全注意事項：

- 請裝在小孩無法接近的地方，更不要讓小孩在無人看顧下獨自使用本機。
- 請連接獨立電源，不要連接到有破損的電線，也不要用溼手來操作本機。
- 須要拔下電源時，請不要強拉電線。當長時間停用時，記得把電源拆掉。
- 不要裝在可能招受雨淋或日晒的地方，也不要靠近爐火熱源或緊貼牆壁。
- 不要試著自己修理或打開本機，所有的維修工作請交給專業技師來維修。

● 安裝注意事項：

- 1-1 拆箱後，先觀察機器是否完好；如有疑問，請勿使用，並通知本公司人員處理。拆箱後之廢棄物，可能有危險性，請放置於兒童無法接近處。
- 1-2 安裝前，請先檢視電源插座是否和符合機器上規格標籤所示的電源規格與功率。裝機工作必須由專業技師依原廠指示執行，安裝錯誤可能造成人員傷害。
- 1-3 裝機請使用符合安規且獨立之插座，其安培數需足以供給機器使用之電流量。電源一定要接地，避免觸電，確保人機安全。
- 1-4 水源須經淨水器處理。未經處理的水產生礦物質，形成水垢，降低蒸發器效率及使用壽命。淨水器濾心需依水質及使用水量定期更換：**注意：導電率低於 20us 的水無法使用。**
- 1-5 第一次使用及每次更換濾心後，須將進水管卸下，以清水沖洗管內 1 分鐘，以免雜質堵住進水管，造成機器損害
- 1-6 開啟電源前，請確認水源供應正常。停水時，請勿使用機器，並關閉電源
- 1-7 為確保機器的效率及正常運作，請確實遵循本手冊所述之清潔保養方式定期施行。
- 1-8 如遇故障或運轉異常時，請先關閉機器電源，並聯絡專業技師來維修。不要試著自己修理或打開本機，以免造成人機意外。

2. 外箱及配件檢查

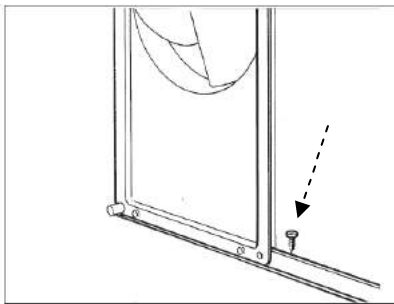
2.1 拆箱

請依下列步驟將製冰機拆箱

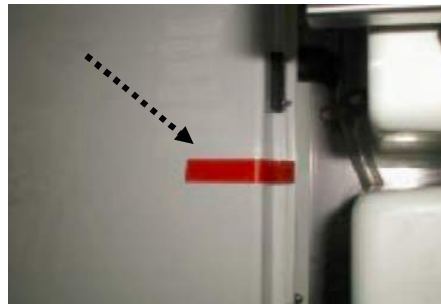
紙箱由下往上取出即可看到製冰機，將前面板及左右側板拆下



1) 將左右側的機器固定螺絲鬆開



2) 將擋水板固定膠帶取下



3) 將冰層控制器固定膠帶取下



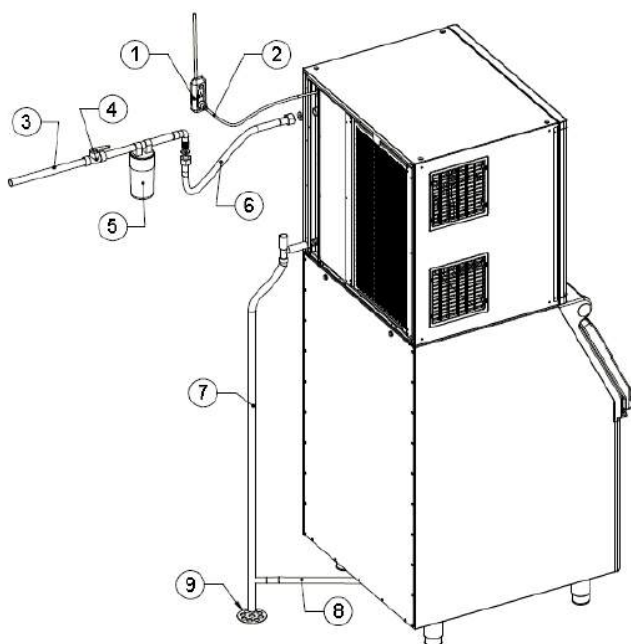
3. 安裝說明

3.1 安裝擋風板 (氣冷式)

依圖示將擋風板裝上，使排出的熱風不會再吸入機器內。



3.2 進水、排水連接



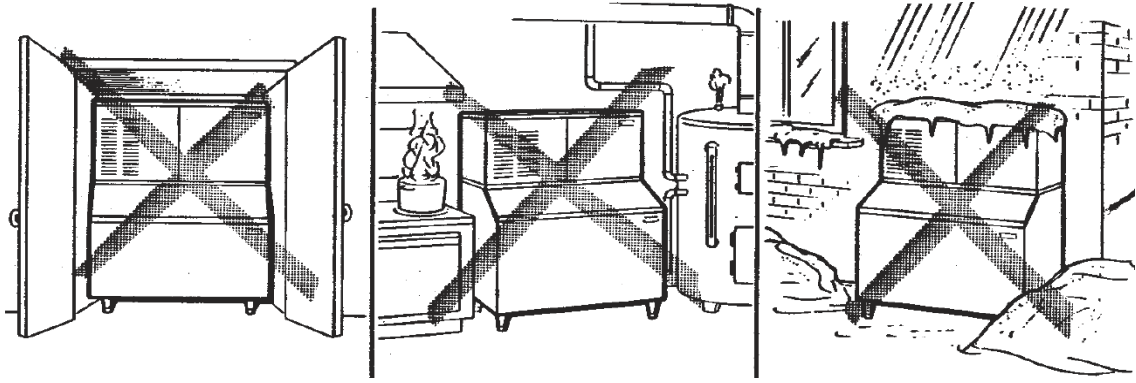
- 1) 電源開關
- 2) 電源線
- 3) 進水管
- 4) 進水開關
- 5) 濾水器
- 6) 製冰機進水管
- 7) 製冰機排水管
- 8) 儲冰槽排水管
- 9) 排水孔

3.3 安裝位置：

- a. 環境溫度：最低 10°C ~ 最高 40°C。
- b. 進水溫度：最低 5°C ~ 最高 35°C。
- c. 水壓標準：最低 14 psi ~ 最高 70 psi。
- d. 工作空間：機器兩側及背後應留 15cm 以上的空間，通風良好，勿堵塞。
- e. 保持水平：調整機腳使機器左右前後水平。



注意：機器不可安裝在日曬或雨淋、爐火熱源旁及密閉空間內。



3.4 電源安裝：

- a. 請使用符合安規的插座及連接正確電源，以確保機器正常運作。
- b. 電壓波動不可超過工作電壓的 10%，否則將造成壓縮機故障。
- c. 電壓規格請參閱第 9 章之規格表。

3.5 進排水連接：

水是製冰唯一原料，水源潔淨度特別重要。如含有過多雜質、礦物質，將產生霧狀冰，造成各零件的水垢沉積，甚至故障。

開機前最後的檢查

- 1) 水平已調整？
- 2) 機器工作水溫在 10°C ~ 40°C 之間？
- 3) 是否至少有 15cm 散熱空間？
- 4) 所有的電線和管路已經連接，進水開關打開？
- 5) 電源電壓是否符合與機器銘牌相同？
- 6) 供水壓力檢查，確認水壓至少 1Kg/cm² (14.2psi) ？
- 7) 檢查所有冷媒管路，防止由振動引起的脫落或摩擦造成可能的損壞。
- 8) 檢查壓縮機確保壓縮機固定在支架上無鬆動？
- 9) 已將儲冰槽清潔乾淨？

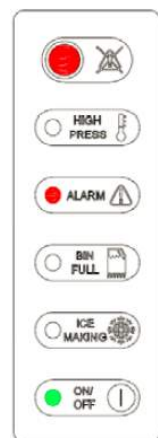
4. 開機使用

- ON/OFF 綠燈 亮：表示機器已經插上電源。
- ICE MAKING 綠燈 亮：製冰中。(左)
- BIN FULL 黃燈 亮：表示冰滿。(右)

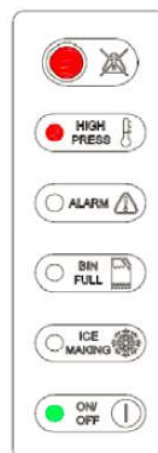
- ALARM HI PRESS. 紅燈和 ALARM 紅燈 同時亮：表示冷凝器感應器故障。
- ALARM HI PRESS. 紅燈和 ALARM 紅燈 同時緩慢閃爍：表示進水有問題在 3~6 秒後出現。(盛水盤內補水太慢根據 DIP 開關#4 啟動進水閥的設定)
- ALARM HI PRESS. 紅燈和 ALARM 紅燈 同時快速閃爍：表示進水的問題解決後，機器正在進行復歸動作。



- ALARM 紅燈 亮：表示機器掉冰時間太長。(根據 DIP 開關#3 的設定) 按 MODE 可重新啟動機器
- ALARM 紅燈 緩慢閃爍：表示冷凝器溫度過高。(超過 70 度 C)
- 覆歸模式：冷凝器溫度過高的問題，對於前 2 次，機器將自動復位，第三次高溫發生時停機，按 MODE 按鈕可以重新啟動運作。



- ALARM HI PRESS. 紅燈亮：表示高壓過高。(超過 460PSI)
- ALARM HI PRESS. 紅燈 快速閃爍：表示高壓過高的問題解決後，機器正在進行復歸動作。



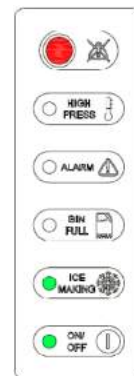
-
- **BIN FULL.** 黃燈和 **ALARM** 紅燈快速閃爍：冰層控制器故障，當機器啟動時，如果是電子板檢測厚度功能開在 ON，機器會停止運作

按 MODE 按鈕可以重新啟動運作。



4.2 啟動機器：

- 打開水源及電源，
- 機器進入啟動模式(NW458 / NW608)，電子板通電，ON/OFF 指示燈綠燈亮，NW1008 進入 90 分鐘延遲，透過一個延遲電子板控制。
- ICE MAKING 指示燈緩慢速閃爍。
- 啟動清潔循環時，ICE MAKING 和 BIN FULL 緩慢閃爍 3 分鐘。
- 清潔後，ICE MAKING 指示燈快速閃爍 40 秒。

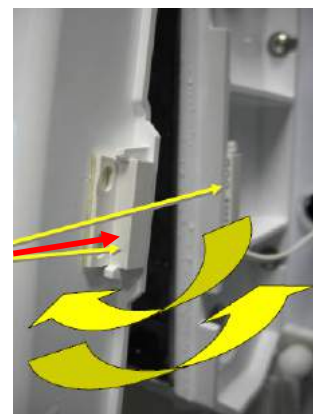


4.3 製冰循環：

1. 40 秒延遲結束後機器直接進入製冰程序，此時進水電磁閥、壓縮機、風扇馬達(運轉 3 分鐘)運作，指示燈 ON/OFF 綠燈及 ICE MAKING 綠燈橫亮。
2. 進水電磁閥開始啟動，直到水位探針偵測到滿水位，進水電磁閥即停止動作。
3. 30 秒後，水泵啟動，冷凝器感應器開始偵測溫度(氣冷式-冷凝器溫度高於 38°C 時，風扇馬達啟動運轉)。
4. 製冰循環運作 3~5 分鐘後，進水電磁閥再次啟動進水，直到水位探針偵測到滿水位後停止運作，此作用是避免產生冰晶。
5. 第一次的製冰時間約在 15 至 20 分鐘之間。製冰時間若太久，有可能是環境溫度高於 25°C。平均的製冰時間約為 22 分鐘。
6. 當水流連續觸碰冰層控制器 6 秒後即進入除霜程序。

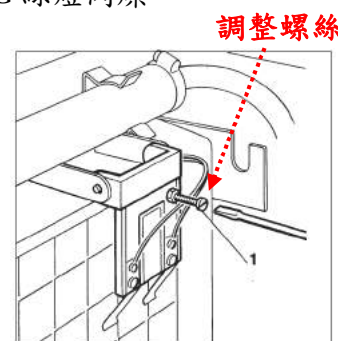
4.4 除霜循環：

1. 進入除霜程序後，依設定 20 秒排水電磁閥打開，進水電磁閥通電 10 秒，指示燈 ON/OFF 綠燈及 ICE MAKING 綠燈維持橫亮。
2. 風扇馬達停止運作，如此時冷凝器溫度高於 38°C 時除外。
3. 冰塊脫離蒸發器，擋水板被打開，擋水板上的磁石(如紅色箭頭)及磁簧開關(如黃色箭頭)打開後再度關閉即重新開始下一個製冰循環。
4. 當掉冰後儲冰槽為製滿的狀態，擋水板上的磁石及磁簧開關打開 30 秒未閉合，機器即自動停機，此時代表冰塊已製滿，指示燈 ON/OFF 綠燈及 BIN FULL 黃燈亮。
5. 等到擋水板歸位，機器會再 3 分鐘內重新啟動，ICE MAKING 綠燈閃爍。



4.5 冰塊厚度調整：

觀察第一盤冰的尺寸及質量是否正確，如果需要調整，可以調整冰層控制器螺絲，順時針旋轉愈厚，逆時針旋轉愈薄，如右圖所示。

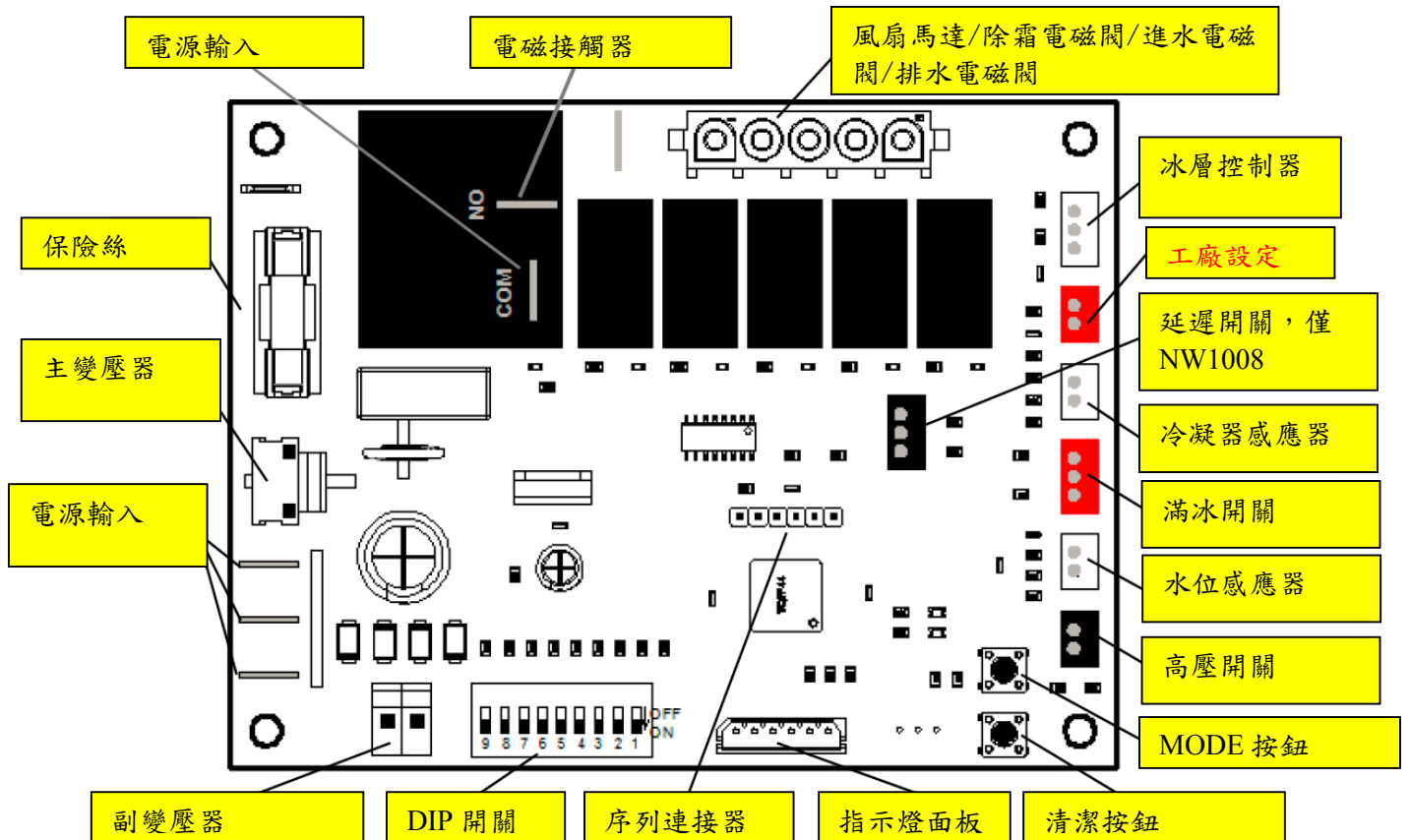


5. 控制零件說明

控制面板

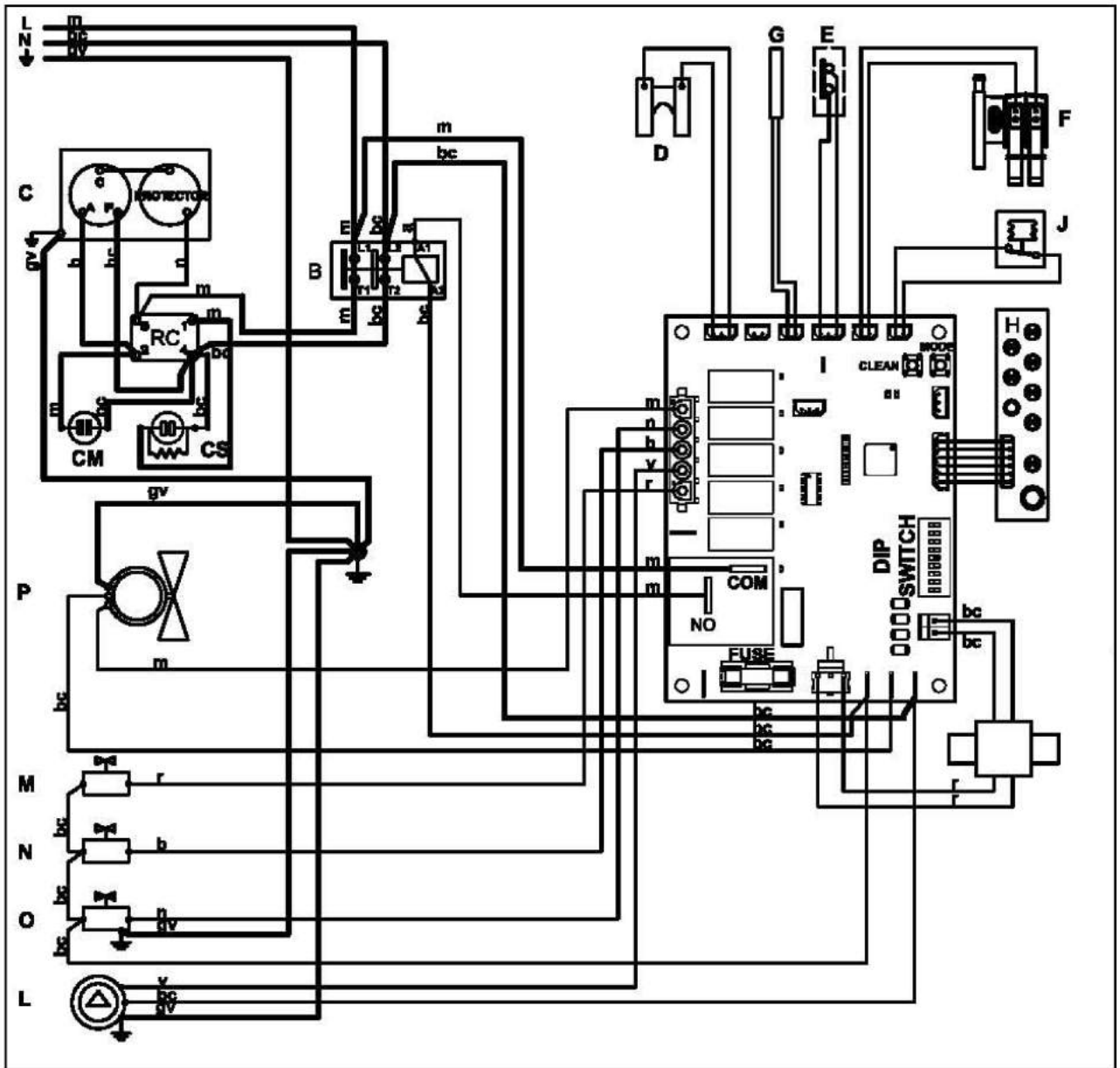


電子板



6. 線路圖

6.1 NW458/NW608/808



B 電磁接觸器

C 壓縮機

D 冰層控制器

E 滿冰開關

F 水位感應器

G 冷凝器感應器

H 指示燈面板

I 電子板

J 高壓開關

L 水泵浦

M 進水電磁閥

N 排水電磁閥

O 除霜電磁閥

P 風扇馬達 (氣冷式才有)

RC 啟動繼電器

CS 啟動電容

CM 運轉電容

m=brown(棕)

bc=blue(藍)

gv=yellow / green(黃/綠)

b=white(白)

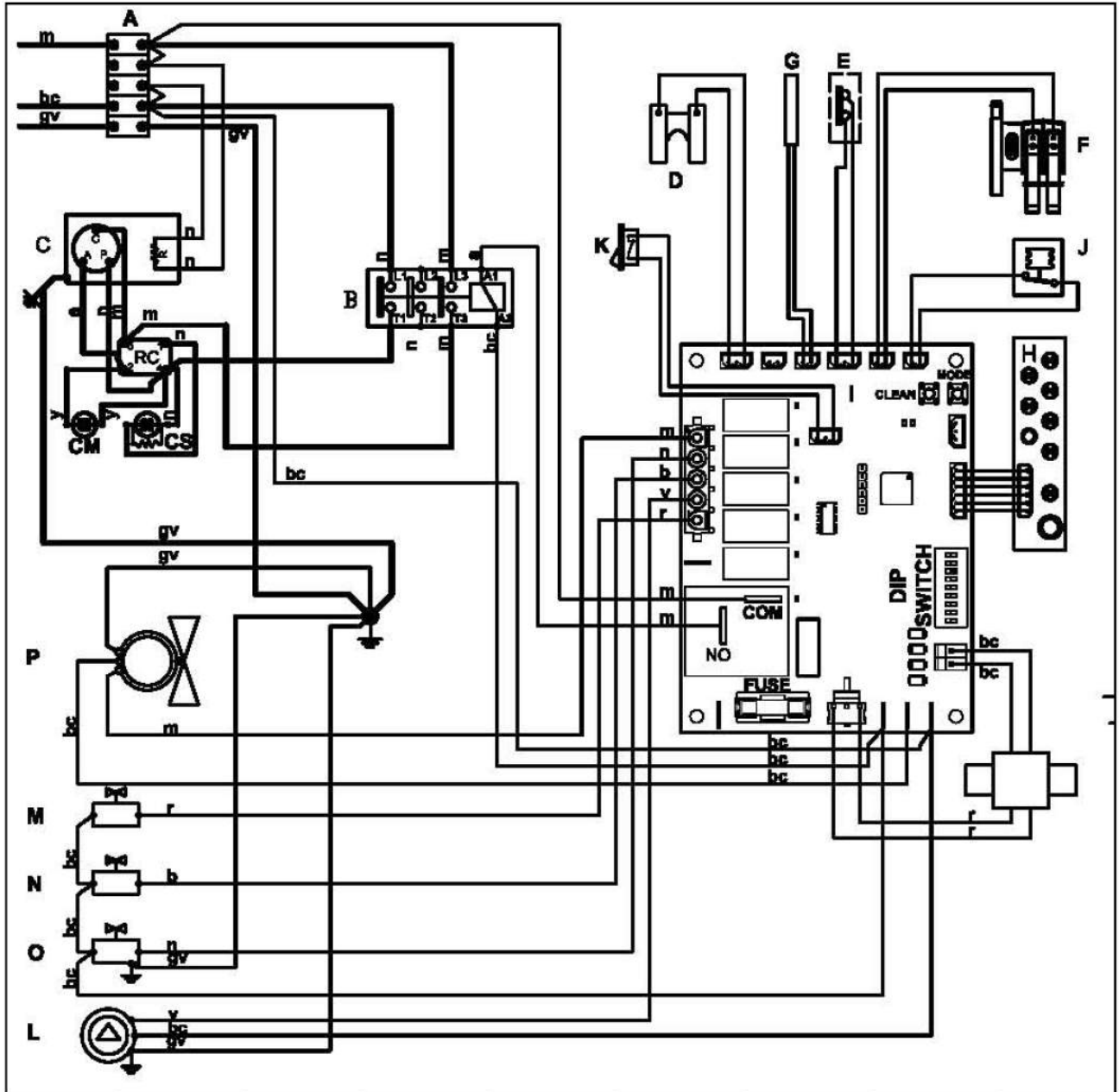
n=black(黑)

r=red(紅)

a=orange(橘)

v=purple(紫)

6.2 NW1008 (220V)



- A 輸入端子排
- B 電磁接觸器
- C 壓縮機
- D 冰層控制器
- E 滿冰開關
- F 水位感應器
- G 冷凝器感應器
- H 指示燈面板
- I 電子板
- J 高壓開關

- L 水泵浦
- M 進水電磁閥
- N 排水電磁閥
- O 除霜電磁閥
- P 風扇馬達 (氣冷式才有)
- R 加熱器
- RC 啟動繼電器
- CS 啟動電容
- CM 運轉電容

- m=brown(棕)
- bc=blue(藍)
- y=yellow(黃)
- g=green(綠)
- b=white(白)
- n=black(黑)
- r=red(紅)
- a=orange(橘)
- v=purple(紫)

7. 故障排除

發生狀況	可能原因	排除方式
無警示燈	供電不正常	檢查電源及線路
	電子板不工作	更換電子板
滿冰燈亮	滿冰開關故障	更換滿冰開關
	滿冰狀態	取冰，使擋水板歸位
	磁鐵脫落	將磁鐵裝回
壓縮機不工作	電子板故障	更換電子板
	電磁接觸器故障	更換電磁接觸器
	啟動繼電器故障	更換啟動繼電器
	線路問題	檢查壓縮機線路
運作中，無法除霜	冰層控制器問題	檢查冰層控制器有沒有水垢
	進水源為軟水	導電率必須高於 20 us
	電子板問題	檢查保險絲或更換電子板
製冰慢及掉冰量少	冷媒問題	檢查冷凍系統
製冰量少	高壓太高或冷媒太多	重做系統
	壓縮機效率差	更換壓縮機
	冷凝器堵塞	清潔冷凝器
	水冷式冷凝器進水量少	檢查進水
	氣冷式冷凝器感應器問題	檢查或更換
製出的冰不規則	分流管堵塞	清潔分流管
	膨脹閥問題	更換膨脹閥
	冷媒問題	檢查冷凍系統

8. 清潔和維護

為了用冰的安全及衛生，請定期對機器做維護及保養，在保養時對於磨損的零件可將其先更換或調整，避免因未保養設備導致故障，進而造成營業上的不便及損失。

以下推薦，將有助於保持您的機器運作最少的問題。

維護和清潔應該是：

每年最少兩次、每月衛生一次

清潔和維護週期可以變更。

尤其是清潔，依據當地的水質和環境條件和冰塊的產量來決定，每臺製冰機必須是按照個別用量和環境來維護及清潔。

8.1 製冰系統維護

製冰機維護至少每年應安排兩次，程序如下：

1. 清潔或檢查水處理設備。
2. 檢查並清潔進水濾網。
3. 檢查製冰機水平，前後左右方向一致。
4. 使用專用的製冰機清洗液清洗水路系統、蒸發器和儲冰槽。

 **注意：**

清潔是根據當地水質和使用狀況，應經常檢查冰塊和水系統的組件，定期清潔和維護製冰機以確保用冰衛生及機器運作效率。

5. 檢查冰塊大小、狀況和立方體品質，如需要請進行調整。
6. 檢查漏水並栓緊排水管，用水倒入儲冰槽簡查檢查排水暢通無漏水。
7. 檢查滿冰開關，擋水板開啟 30 秒製冰循環停止，滿冰燈亮，擋水板覆歸後可正常運轉。
8. 檢查並栓緊所有螺絲。
9. 關機時取出空氣濾網清潔。

8.2 儲冰槽

儲冰槽內部與食品及冰塊接觸，應定期清潔及消毒，至少每週一次；儲冰槽外部用乾淨的布或一次性擦拭紙擦拭清潔，用中性清潔劑浸泡在溫水後。

8.3 水系統清洗

 **注意：**

製冰機清洗液是腐蝕性 如果噴濺在嘴裡可以引起口腔灼傷，應避免噴濺。如果清潔液噴濺在嘴裡或眼睛，應馬上用大量的水沖洗，立即就醫。清洗製冰機外表時，勿讓孩童接近，清潔液的存放應遠離孩童

清潔

1. 將所有儲冰槽內的冰塊取出丟棄，在清潔時會被清洗液污染。
2. 拆下前面板。
3. 等待除霜循環完成後，切到關機再開機，1分鐘內按著清潔鈕 2-3 秒鐘，紅燈閃爍進入清潔程序。
4. 30 秒後，倒入 250CC(NW458~608) / 350CC(NW808~1008)的清洗劑於盛水盤內，進水電磁閥進水直至盛水盤水補滿，水泵浦將開始運轉，同時黃色 LED 燈會快速閃爍。
5. 10 分鐘後，盛水盤將清潔液排空並補滿水，機器進入自動清洗模式。



注意：

清潔模式包含：

- a) 通電排水電磁閥及水泵浦 30 秒清空盛水盤的水。
 - b) 給進水電磁閥通電直到盛水盤水位到達。
 - c) 重複上述順序十次，所以一定要刪除任何可能的製冰機清潔痕跡。
6. 在第十次漂洗循環結束後，機器根據

#9 OFF 清潔燈慢閃，清潔後機器重新啟動，需按清潔鈕
ON 清潔後機器直接重新啟動

7. 將擋水板及機器前面板裝回。
8. 檢查第一盤冰塊是否完全沒有藥水味；必須沒有任何酸味。



注意：

清潔後第一次的冰塊不可使用。

9. 請使用熱水溶解，擦拭乾淨並沖洗儲冰槽。

9. 產品規格

機型	日產量	電壓	保險絲	冷卻方式	儲冰槽	主機尺寸(含儲冰槽) mm
NW-308	352Lb	220V	16A	氣冷/水冷	B300	560W x 820D x 1560H
NW-458	475Lb	220V	16A	氣冷/水冷	B500	760W x 820D x 1540H
NW-508	506Lb	220V	16A	氣冷/水冷	B300	560W x 820D x 1560H
NW-608	704Lb	220V	16A	氣冷/水冷	B500	760W x 820D x 1540H
NW-1008	1067Lb	220V	20A	氣冷/水冷	B1000	1230W x 820D x 1980H
NW-1408	1433Lb	220V	20A	氣冷/水冷	B1000	1230W x 820D x 2180H

正常使用狀況下，本產品提供自購買日起一年之售後服務保固
客服專線: **0800-225222**