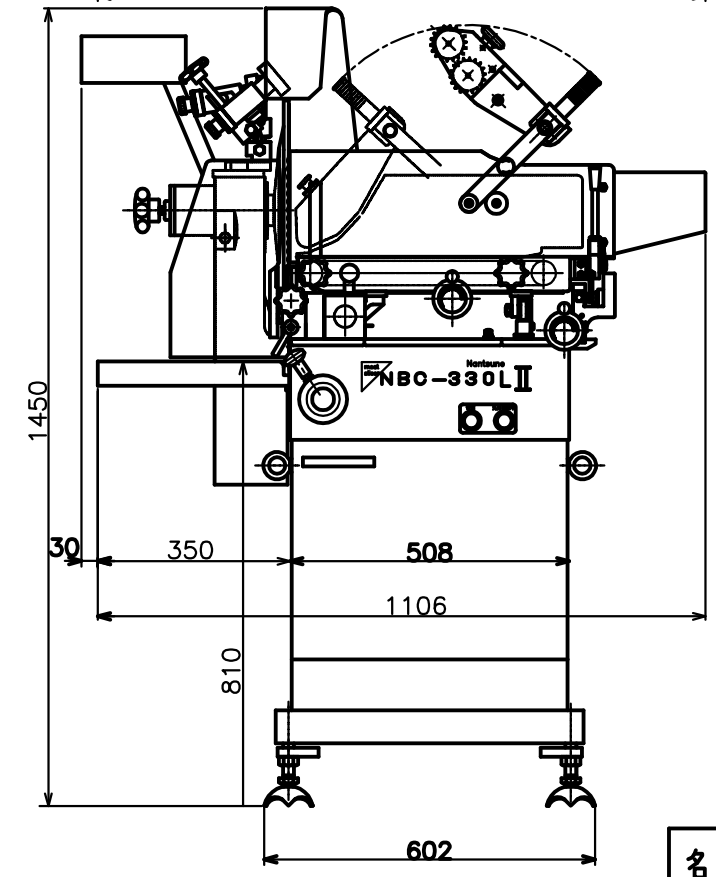
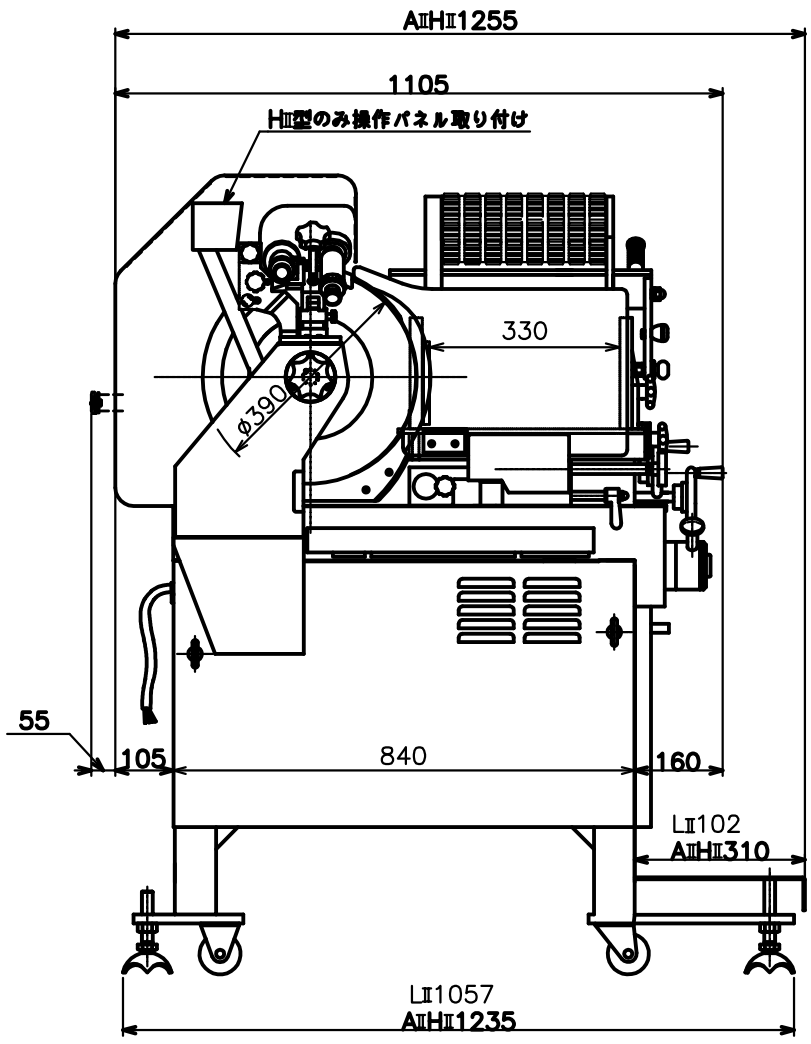
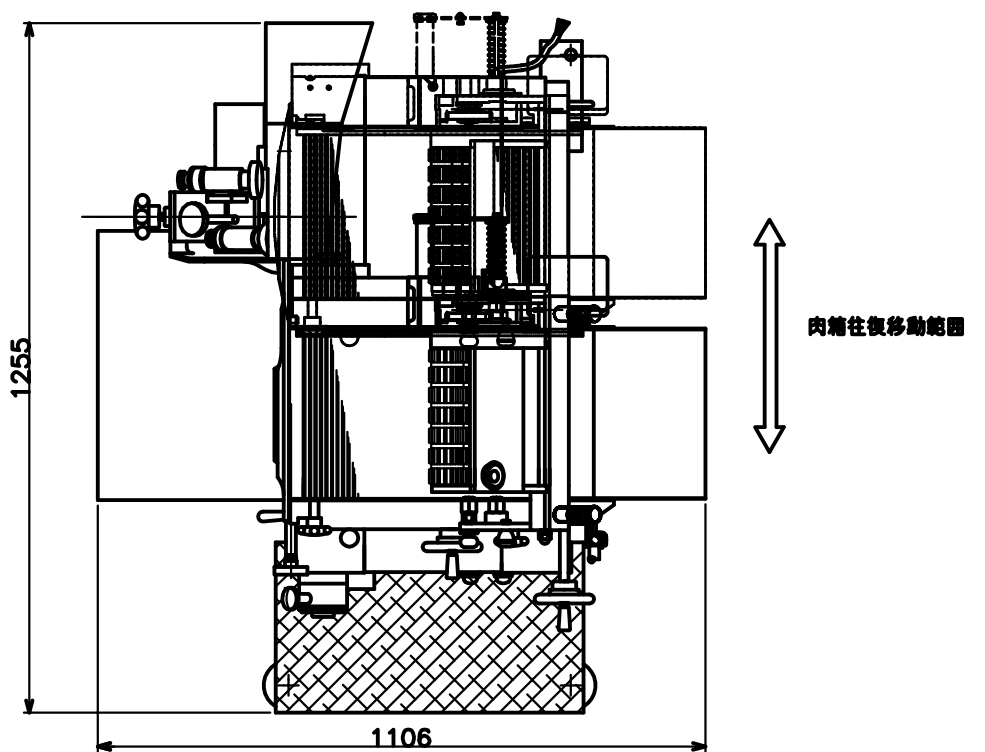


A B C D E F G H

仕様	NBC-330L II 型	NBC-330A II 型	NBC-330H II 型
機械寸法	幅1106×奥行1105×高1450mm	幅1106×奥行1255×高1450mm	幅1136×奥行1255×高1450mm
機械重量	312kg	315kg	318kg
使用電源	三相200V 50/60Hz		
モータ容量	タンク用0.75kW (ブラシレスモータ) 1基 丸刃用 0.4kW 1基		
タンク変速方式	ブラシレスモータによる制御		
スライス速度	35-65枚/分(60Hz/50Hz)	35-75枚/分(60Hz/50Hz)	35-75枚/分(60Hz/50Hz)
スライス厚み	(0)-20mm		
スライス可能寸法	幅330×高200×長710mm		
最大肉積載量	23kg		
丸刃直径	φ390mm		



名称	外形寸法図	尺度	Free
機種	NBC-330LII AII HII	投影法	
図番			
株式会社 なんつね		作成日	11-03-18

※図面上の計算値ですので、実際の寸法と多少異なる時があります。ご了承ください。
 ※各仕様は製品改良のため予告なく変更することがありますので、予めご了承ください。