



Manitowoc Indigo[™]

系列制冰机

安装、使用与维护手册

请访问我们的网站获取本手册的最新版本 :<http://www.jeoushun.com/manitowoc.htm>

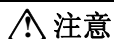
安全提示

操作和维修 Manitowoc 制冰机时，务必注意本手册内的安全提示。忽略这些提示可能导致人身伤害及制冰机损坏。

在本手册中，有如下形式的安全提示：



警告框中的内容提醒以下操作可能造成人身伤害。请仔细阅读有关提示并小心操作。



注意框中的内容提醒以下操作可能造成制冰机损坏。请仔细阅读有关提示并小心操作。

程序提示

操作和维修 Manitowoc 制冰机时，务必注意本手册内的程序提示。这些提示对操作和维修有所帮助。

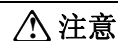
本手册中，有如下形式的程序提示：

重要

重要框中的内容提醒操作者对于重要信息的注意，及向维修人员提供信息帮助他们高效的进行维修。忽视这些提示会降低工作效率。

注意：跟在“注意”后的文字提供简单但非常实用的附加信息。

操作之前请阅读下列信息：



正确地安装、使用和维护制冰机，对于保持制冰机的产量、降低故障率非常重要。阅读并理解本手册，它包含了有价值的安装、使用和维护方面的信息。假如遇到本手册中未涉及的问题，可随时和本公司或本公司的维修商联系。

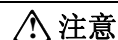
重要

本手册中涉及的调节、保养和清洁的内容不属于保修范围。



潜在的人身伤害

对于误用、滥用、长期停用、损坏或擅自更改原有规格的机器，请不要操作。



本制冰机为商用制冰机，不能作为家用制冰机使用。

注意：保存好本手册。

目录

第一部分 总的说明

型号	5
导冰板	5
储冰箱安装	6
售冰机安装	6

第二部分 安装说明

制冰机安装位置	7
间距要求	7
制冰机散热	8
储冰箱水平调节	8
回风挡板	8
供电	9
电压	9
保险丝 / 空气开关	9
最小电路负荷	9
供电要求	9
最大空气开关规格与最小电路负荷表	10
供水与排水	11
供水	11
供水管	11
排水管	11
水冷冷凝器水压	11
供水和排水管路尺寸 / 连接	12
分体冷凝器 / 冷媒管路连接	13
分体式制冰机冷媒充注量	13
概述	14
管路连接指南	14
计算分体式冷凝器的安装距离	15
加长或缩短冷媒管路长度	16
连接冷媒管路	16
分体式储液罐维修阀	16
分体式制冰机采用非 Manitowoc 冷凝器	17
保修	17
主压力控制阀	17
风扇电机	17
分体冷凝器内部容积	17
冷媒充注	17
快速接头	17
非 Manitowoc 分体冷凝器规格表	18
安装检查表	19
分体式制冰机增加的检查项目	19
制冰机启动之前	19
设置时间和日期	20
出厂设置	20

第三部分 运行

控制面板概述	21
按键	21
显示面板	21

目录 (续)

菜单导航	22
显示屏导航	23
警报和信息	23
主菜单	24
机器信息	24
设置菜单	25
语言	25
时间 & 日期	25
时间格式	25
单位	26
冰块透明	26
LCD 亮度	26
密码开	26
编辑密码	26
清洁提醒	26
AuCS 运行时间	26
更换空气过滤器提醒	27
更换水过滤器提醒	27
LuminIce™ 提醒	27
USB 设置	27
出厂设置	27
节能菜单	28
节水	28
程序制冰	28
统计	28
服务菜单	29
历史数据	29
实时数据	29
诊断	29
手动收冰	29
运行程序	30
安全极限	30
运行检查	31
概述	31
冰厚检查	31

第四部分 维护

清洗和消毒	33
概述	33
清洗 / 消毒程序	33
预防性的清洗程序	33
外部清洁	33
清洗 / 消毒程序	34
清洗程序	34
消毒程序	35
拆卸部件	36
预防性的清洗程序	37
拆卸门板	37
清洁冷凝器	38
机器停用 / 过冬	38

第五部分 维修支持

检查表	41
安全极限	42
商用保修	43

第一部分 总的说明

型号

本手册涉及以下制冰机型号：

一体风冷式	一体水冷式	分体式
ID0302A IY0304A	ID0303W IY0305W	----
ID0322A IY0324A	ID0323W IY0325W	----
ID0452A IY0454A	ID0453W IY0455W	----
IR0500A ID0502A IY0504A	IR0501W ID0503W IY0505W	IR0590N ID0592N IY0594N
IR0520A ID0522A IY0524A	IR0521W ID0523W IY0525W	----
ID0602A IY0604A	ID0603W IY0605W	ID0692N IY0694N
IR0850A ID0852A IY0854A	IR0851W ID0853W IY0855W	IR0890N ID0892N IY0894N
ID1002A IY1004A	ID1003W IY1005W ID1003WM	ID1092N IY1094N
ID1202A IY1204A	ID1203W IY1205W	---
ID1402A IY1404A	ID1403W IY1405W ID1403WM	ID1492N IY1494N
IR1800A ID1802A IY1804A	IR1801W ID1803W IY1805W	IR1890N ID1892N IY1894N
----	ID3303W	----
----	ID3303WHP	----
----	IY3305W	----
----	IY3305WHP	----
----	ID3303WM	----



警告

安装制冰机前，请先拆卸制冰机面板。

导冰板

如果制冰机安装在储冰箱上，需要导冰板。如果安装在售冰机上，则无需导冰板。



警告

Manitowoc 制冰机安装在储冰箱上，需要导冰板。如果 Manitowoc 制冰机安装在第三方储冰箱上，安装之前请咨询储冰箱制造商其导冰板是否与 Manitowoc 制冰机相匹配。



警告

对于误用、滥用、长期停用、损害或擅自更改原有规格的机器，请不要随意操作。

身体残疾、精神病患或缺乏相关知识和经验的人员（包括儿童），请不要操作机器。

储冰箱安装

- 制冰机安装在储冰箱上，均需要导冰板。
- Manitowoc 储冰箱本身已安装有导冰板，无需做任何更改。
- 多蒸发盘制冰机，需要安装导冰板套件。

LUMINICE™

LuminIce™ 使制冰区域的空气经过 UV 灯循环流动，这个过程可以抑制制冰区域生成各种微生物。

- LuminIce™ UV 灯需要每年更换一次。
- 可以设置每 12 个月自动在显示屏上显示更换提醒。设置方法参见第三部分的 LuminIce™ 章节。

售冰机安装

- 如果售冰机制造商没有要求，则无需安装适配器即可安装机器。
- 22" 和 30" 制冰机出厂时带有用于售冰机的导冰板。如果售冰机制造商没有要求，无需额外的导冰板。
- 推荐安装箱体冰位控制器。

显示屏边框

制冰机出厂时带有两个显示屏边框：

- 标准边框可以看到显示屏，并且可以操作菜单键、方向键及勾号键。
- 半封闭式边框只可以看到显示屏。如果要操作各个按键，必须打开制冰机门板。

如果要更改边框，打开制冰机门板，拧下两颗固定边框的螺钉即可。

第二部分 安装说明

制冰机安装位置

制冰机安装位置必须符合以下条件。任一条件不符合，请重新选择。

- 空气清洁无污染。
- 环境温度不低于 1.6°C，也不高于 43.4°C。
- 分体风冷式 - 环境温度不低于 -29°C，也不高于 49°C。
- 不能靠近热源，也不能放置于阳光直射的地方。
- 制冰机周围气流必须通畅，安装间距参见后面表格。

间距要求

I0300	一体风冷式	一体水冷式*
顶部 / 两侧	40.6 cm	20.3 cm
背部	12.7 cm	12.7 cm

I0450/I0500/ I0600/I0850/I1000	一体风冷式	一体水冷式与分体式*
顶部 / 两侧	20.3 cm	20.3 cm
背部	12.7 cm	12.7 cm

I0320/I0520	一体风冷式	一体水冷式*
顶部 / 两侧	12" (30.5 cm)	8" (20.3 cm)
背部	5" (12.7 cm)	5" (12.7 cm)

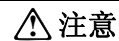
I1200	一体风冷式	一体水冷式与分体式*
顶部	20.3 cm	20.3 cm
两侧	30.5 cm	20.3 cm
背部	12.7 cm	12.7 cm

I1400/I1800	一体风冷式	一体水冷式与分体式*
顶部 / 两侧	61.0 cm	20.3 cm
背部	30.5 cm	12.7 cm

I3300**	一体水冷式
顶部 / 两侧	20.3 cm
背部	61.0 cm

* 分体式和水冷式制冰机没有最小间距要求，本表推荐数值仅仅是为了高效运行及方便维修。

** 推荐 I3300 制冰机各个间距均达到 61cm，这样无需移动制冰机、储冰箱即可方便地进行各种操作或维修。



注意

制冰机放置于 0°C 以下的环境中时，必须采取保护措施。暴露于冰点以下温度而造成的故障不属于保修范围。

制冰机散热

制冰机型号	散热量	
	空调	峰值
I0300	4600	5450
I0320	3800*	6000*
I0450	5400	6300
I0500	6100	6900
I0520	5400	6300
I0600	9000	13900
I0850	13000	16000
I1000	16250	18600
I1200	20700	24500
I1400	23500*	27000*
I1800	31000*	36000*
I3300	45000*	51000*

B.T.U./Hour

制冰过程中散热量是变化的，表中所示为平均值。

* 大致数值

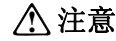
与其它制冷设备相似，制冰机通过冷凝器散热。当您为安装了一体风冷式制冰机的房间配备空调时，有必要了解制冰机的散热量。

当选用水冷或分体制冰机，估算因此节省的空调负荷时，也需要了解制冰机的散热量。选用水冷或分体制冰机时，散发到房间内的热量可以忽略不计。

当为水冷制冰机确定冷却水塔的容量时，也需要了解制冰机的散热量。请使用峰值散热量计算冷却水塔的容量。

储冰箱水平调节

1. 将四个水平支脚拧到储冰箱上。
2. 将支脚拧到底。



注意
支脚必须拧到底以避免折弯。

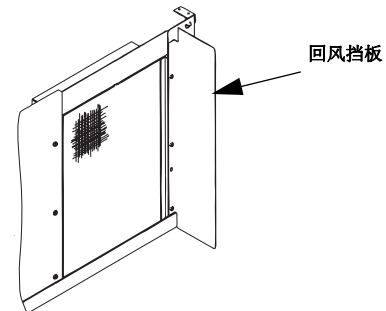
3. 移动储冰箱到安装位置。
4. 放平储冰箱，确保储冰箱门关闭严实。在箱体顶部放上水平尺，然后调节支脚使储冰箱水平。
5. 将制冰机安放到储冰箱上之前，检查储冰箱上的密封胶条是否完好（Manitowoc 储冰箱的上表面贴了泡沫密封胶条）。
6. 拆下制冰机的前面板、顶盖、左右侧板，然后将制冰机安放到储冰箱上。

回风挡板

仅用于一体风冷式制冰机

回风挡板的作用是防止排出的冷暖空气重新吸入冷凝器。安装方法如下：

1. 拧松后背板上的螺丝。
2. 将回风挡板孔位对齐螺丝，放入后向下拉使其固定，然后拧紧螺丝。



供电



警告

所有接线必须符合国家和地方法律法规。

电压

制冰机启动时（电路负荷最大），允许最大电压波动范围为额定电压的 $\pm 10\%$ 。



警告

制冰机必须按照国家法律法规正确接地。

所有涉及电的工作，包括布线和接地，必须符合国家和地方法律法规。请务必遵守下列事项：

- 制冰机必须接地。
- 每台制冰机均需单独配备保险丝 / 空气开关。
- 必须由有资质的电工根据现场实际情况确定电线的规格。
- 制冰机启动时（电路负荷最大），允许最大电压波动范围为额定电压的 $\pm 10\%$ 。
- 启动制冰机前，检查控制盒内的接地螺丝，确保已紧固。

重要

注意区分零线和火线，不正确的接线可能导致制冰机运行不稳定及安全事故。

保险丝 / 空气开关

每台制冰机必须单独配备保险丝 / 空气开关。

最小电路负荷

最小电路负荷值用于帮助确定供电线路的规格（最小电路负荷不是制冰机运行时的电路负荷）。

电线规格还与安装位置、布线长度等有关，必须由有资质的电工确定。

供电要求

电压及电流值请参照制冰机铭牌上的标示。

漏电保护器

漏电保护器是一种能够在系统发生漏电时（一般是对地泄露）切断系统电源的设备。Manitowoc 不推荐在本公司设备上安装漏电保护器。如有规定必须安装，请使用正确容量且一机专用的漏电保护器。

最大空气开关规格与最小电路负荷表

重要

由于产品不断改进更新，以下信息仅供参考。请参加制冰机铭牌，以获得准确的电气数据。铭牌上数据的准确度高于本表所列数据。

重要

仅 I3300 - 对于三相压缩机，确保其接线正确。压缩机运行时，排气压力较高，吸气压力较低，会产生较大的噪音。三根进线中的任意两根接反，均会导致压缩机反转。

制冰机型号	电压 相位 频率	风冷式		水冷式		分体式	
		最大保险丝 / 空气开关规格	最小电路负荷	最大保险丝 / 空气开关规格	最小电路负荷	最大保险丝 / 空气开关规格	最小电路负荷
I0300	115/1/60	15	10.8	25	10.0	N/A	N/A
	230/1/50	15	*7.4	15	*6.9	N/A	N/A
	230/1/60	15	*6.7	15	*6.3	N/A	N/A
I0320	115/1/60	15	*11.3	15	*10.5	N/A	N/A
	208-230/1/60	15	*6.0	15	*5.6	N/A	N/A
	230/1/50	15	*6.0	15	*5.6	N/A	N/A
I0450	115/1/60	20	13.2	20	12.5	N/A	N/A
	208-230/1/60	15	*6.1	15	*5.7	N/A	N/A
	230/1/50	15	*7.1	15	*6.8	N/A	N/A
I0500	115/1/60	20	14.2	20	13.5	25	20.0
	208-230/1/60	15	*6.1	15	*5.7	15	*8.3
	230/1/50	15	*7.1	15	*6.8	15	*6.7
I0520	115/1/60	20	14.4	20	13.5	N/A	N/A
	208-230/1/60	15	6.1	15	5.7	N/A	N/A
	230/1/50	15	*7.1	15	*6.8	N/A	N/A
I0600	208-230/1/60	15	10.2	15	9.7	15	10.7
	230/1/50	15	*6.7	15	*6.1	15	*7.1
I0850	208-230/1/60	20	11.9	20	10.9	20	11.9
	208-230/3/60	15	9.2	15	8.2	15	9.2
	230/1/50	20	*10.8	20	*9.4	15	*10.4
I1000	208-230/1/60	20	*20.0	15	9.7	15	10.7
	208-230/3/60	15	9.5	15	8.5	15	9.5
	230/1/50	20	*12.7	20	*11.3	20	*12.3
	460/3/60	N/A	N/A	15	*4.5	N/A	N/A
I1200	208-230/1/60	25	25.0	25	25.0	N/A	N/A
	208-230/3/60	20	16.0	20	16.0	N/A	N/A
	230/1/50	*30	*20.0	*30	*20.0	N/A	N/A
I1400	208-230/1/60	30	*18.3	30	*16.9	30	*17.9
	208-230/3/60	20	*13.2	20	*11.8	20	*12.8
	230/1/50	30	*15.1	30	*13.7	30	*14.7
	440-480/3/60	N/A	N/A	15	*6.4	N/A	N/A
I1800	208-230/1/60	40	*23.8	40	*22.4	40	*23.4
	208-230/3/60	25	*15.4	25	*14.0	25	*15.0
	230/1/50	40	*21.9	40	*20.5	40	*21.5
I3300	208-230/1/60	N/A	N/A	N/A	N/A	N/A	N/A
	208-230/3/60	N/A	N/A	*30	*30	N/A	N/A
	230/1/50	N/A	N/A	N/A	N/A	N/A	N/A
	440-480/3/60	N/A	N/A	*15	*9.9	N/A	N/A

* 大概数据，仅供参考

供水与排水

供水

根据当地水质情况，确定是否需要安装水处理系统，以防止生成沉淀物，并滤除杂质，去除漂白粉味。

供水管

请按照以下方法安装供水管：

- 如果安装有 Manitowoc 水处理系统，请按照水处理系统说明书，正确连接制冰机的供水管路。
- 不要将制冰机连接到热水源上。
- 如果供水水压超过 80 psi (552 kPa)，请安装减压阀。
- 制冰与冷凝器进水管均需安装截止阀。
- 用保温棉包裹进水管防止结露。

注意

进水阀的入口处不要受热，否则会引起进水阀的塑料部分损坏。

排水管

安装排水管时，应防止水倒流入制冰机或储冰箱。请按照以下方法操作：

- 每米长的排水管必须有 2.5 cm 的落差。且管路上不能有折弯。
- 地面排水总管应足够粗，以便能够排出制冰机所有排水管中的水。
- 储冰箱与制冰机的排水管应分开，并包裹保温材料防止结露。
- 储冰箱和制冰机的排水管应安装气压平衡管。不要在水冷式冷凝器的冷却水管上安装气压平衡管。

水冷冷凝器水压

配备标准水压调节阀的水冷冷凝器，供水压力不能超过 150 psig (1034 kPa)。如果水压超过此数值，请联系你的经销商购买特制冷凝器，此冷凝器可以允许最大供水压力为 350 psig (2413 kPa)。

冷却塔的应用

(仅水冷型制冰机)

安装冷却塔不需要对制冰机做任何更改。冷凝器的水流量调节阀可以对制冷系统的排气压力进行调节控制。

当为制冰机选配冷却塔时，需要知道制冰机的散热量、水通过冷凝器及进水阀后的压降。

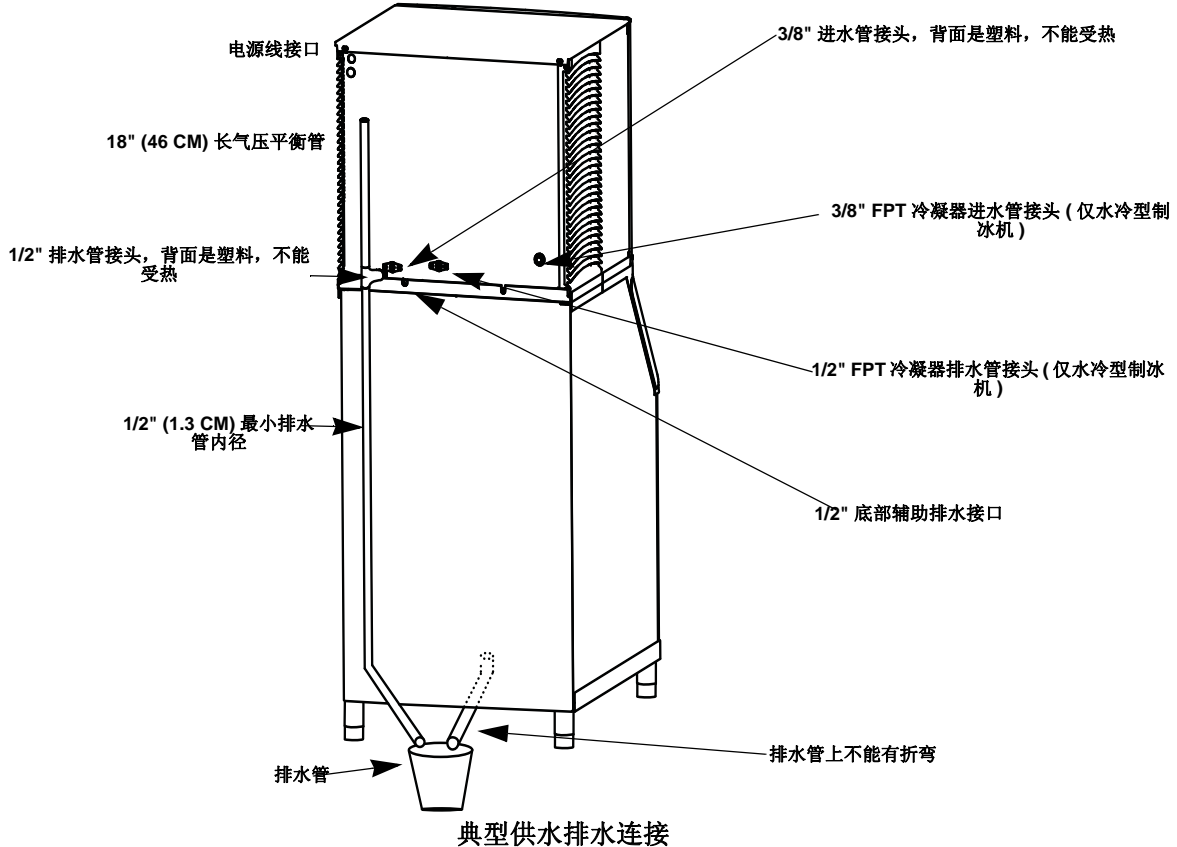
- 冷凝器的进水温度不能超过 32°C。
- 流经冷凝器的水流量不能超过 19 L/分钟。
- 冷却水进出冷凝器后压降不超过 7 psi (50 kPa)。
- 流出冷凝器的冷却水温度不能超过 43°C。

供水和排水管路尺寸 / 连接

⚠ 注意
管路连接必须符合相关法规。

位置	水温	水压	制冰机接头尺寸	管路尺寸
制冰机进水	最低 2°C 最高 32°C	最低 20 psi (140 kPa) 最高 80 psi (552 kPa)	3/8" (.95 cm) 内丝接头 I3300-1/2" (1.27 cm) FPT	最小内径 3/8" (.95 cm)
制冰机排水	---	---	1/2" (1.27 cm) Female Pipe Thread	最小内径 1/2" (1.27 cm)
冷凝器进水	最高 32.2°C	标准型 最低 20 psi (140 kPa) 最高 150 psi (1034 kPa) 高压型 最低 20 psi (140 kPa) 最高 350 psi (2410 kPa)	3/8" 内丝接头	
冷凝器排水	---	---	1/2" (1.27 cm) 内丝接头	最小内径 1/2" (1.27 cm)
储冰箱排水	---	---	3/4" (1.91 cm) 内丝接头	最小内径 3/4" (1.91 cm)
大容量储冰箱 排水	---	---	1" (2.54 cm) 外丝接头	最小内径 1" (2.54 cm)

您所购买机器型号精确的进排水口位置可能与下图有所不同



分体冷凝器 / 冷媒管路连接

制冰机型号	分体冷凝器	管路*
I0500	JC0495	RT-20-R404A RT-35-R404A RT-50-R404A
I0600/I0800	JC0895	RT-20-R404A RT-35-R404A RT-50-R404A
I1000	JC0995	RT-20-R404A RT-35-R404A RT-50-R404A
I1400/I1600/I1800	JC1395	RL-20-R404A RL-35-R404A RL-50-R404A

* 管路	排气管	液管
RT	1/2" (1.27 cm)	5/16" (.79 cm)
RL	1/2" (1.27 cm)	3/8" (.95 cm)

冷凝器周围环境温度	
最低	最高
-29°C	49°C

重要

Manitowoc 仅对全新的分体系统进行保修。如果一台新的制冰机主机连接旧的管路或分体冷凝器，制冷系统的保修将失效。

制冰机型号	铭牌充注量 (制冰机出厂时的充注量)	制冷管路长度在 15-30m 之间的 时的额外补充量	最大系统充注量 (不要超过)
I0500	6 lb. (96 oz.)	1.5 lb. (24 oz.)	7.5 lb. (120 oz.)
I0600	6.5 lb. (104 oz.)	1.5 lb. (24 oz.)	8 lb. (128 oz.)
I0850	8.5 lb. (136 oz.)	2 lb. (32 oz.)	10.5 lb. (168 oz.)
I1000	8.5 lb. (136 oz.)	2 lb. (32 oz.)	10.5 lb. (168 oz.)
I1400	11 lb. (176 oz.)	2 lb. (32 oz.)	13 lb. (208 oz.)
I1600	11.5 lb. (184 oz.)	2 lb. (32 oz.)	13.5 lb. (216 oz.)
I1800	12.5 lb. (200 oz.)	1 lb. (16 oz.)	13.5 lb. (216 oz.)

分体式制冰机冷媒充注量

每台分体式制冰机在出厂前，已经按照 15 m 的长度标准加注了冷媒。机器的铭牌上标出了冷媒的种类和充注量。当冷媒管路长度在 15-30 m 之间时，需要额外补充冷媒。额外补充的冷媒量参见下表。

重要
获得认证的技术员

如果冷媒管路长度在 15 到 30m 之间时，需要额外补充冷媒。额外补充的冷媒量参见下表。

管路长度: _____

额外补充的冷媒量: _____

总冷媒充注量: _____

警告
潜在的人身伤害

制冰机内充注有冷媒，必须由有资质的专业技术人员进行管路安装。

注意

冷媒的充注量不要超过铭牌上标出的数值。

概述

冷凝器必须水平安装，风扇马达朝上且上方无障碍物。为便于空气顺畅流动，冷凝器与下部至少有 41cm 的间隙，前后左右四个方向至少有两个方向无障碍物。

安装分体冷凝器时，制冰机和冷凝器之间的距离可分解为垂直距离和水平距离，两种距离要综合考虑，且必须在认可的范围内。根据下列指南、图示和计算方法，正确安装分体式冷凝器。

⚠ 注意

如果不按要求安装分体式制冰机，将导致 5 年的压缩机保修失效（包括 3 年人工保修）。

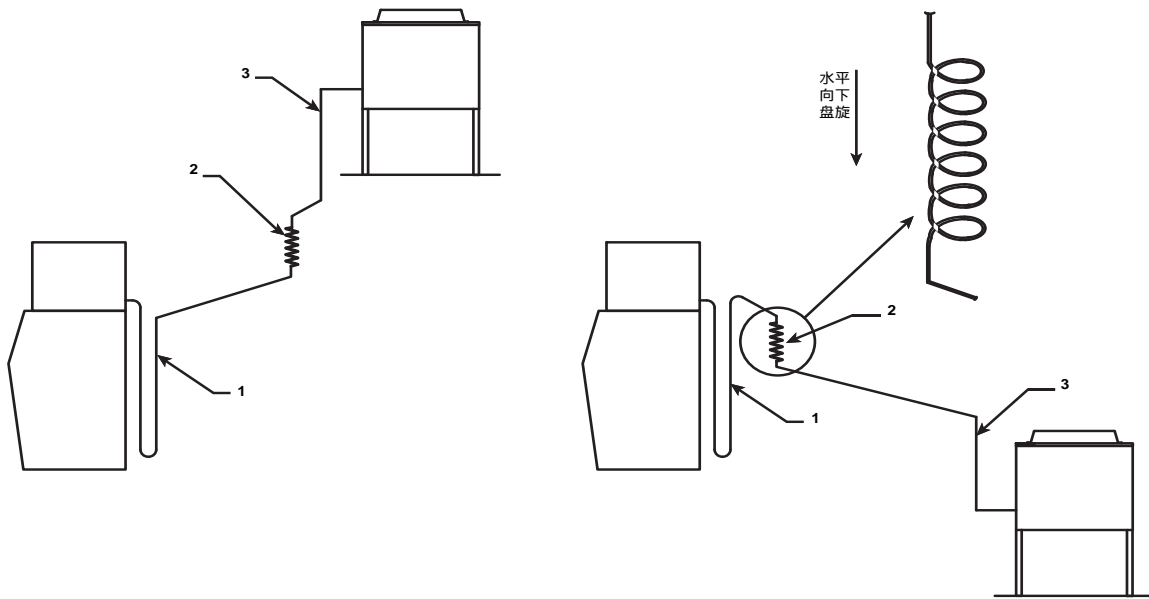
如果未经过 Manitowoc 公司的书面认可，擅自改装冷凝器，或者是使用了不是由 Manitowoc 提供的冷凝器及其它零件，保修也将失效。

管路连接指南

首先，在墙上或屋顶上打一个 6.35 cm 的圆孔，以便铜管穿过。冷媒管路有 90 度弯头的一端与制冰机主机相连，另一端与分体冷凝器相连。

按照以下说明安装冷媒管路，以确保机器性能并方便以后维修。

1. 可选 - 如图所示做一个维修弯，方便清洁和维修。不要使用硬质铜管做维修弯。
2. 必须 - 冷媒管路不要缠绕。冷冻油必须能顺畅地在主机和分体冷凝器之间流动。多余的管路应当水平向下绕成螺旋形，不要垂直方向缠绕。
3. 必须 - 冷媒管路尽量短。



计算分体式冷凝器的安装距离

冷媒管路长度

最大冷媒管路长度是 30 m。

制冰机压缩机必须有适量的冷冻油。储液罐用于储存足量的冷媒，使得制冰机能在 -29°C 到 49°C 的环境温度下正常工作。

冷媒管路升高 / 降低

最大上升落差为 10.7 m。

最大下降落差为 4.5 m。

注意

如果管路上升后又下降，那么不能再上升；同样，管路下降后又上升，那么不能再下降。

等效管路长度

最大的等效管路长度是 45 m。

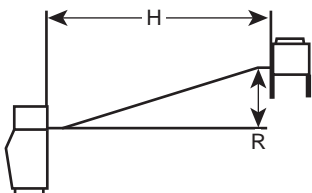
管路上升高度、下降落差和水平长度超过了规定的最大值，会造成压缩机启动和运行超出设计范围，这将会导致压缩机回油不良。

按照下面方法计算管路长度是否在规定范围内。

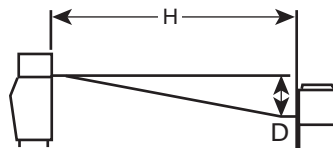
1. 测量上升高度并填入下面公式，乘以 1.7 得出上升等效长度。
(例：如果冷凝器比制冰机高 3.1 米，则高度等效长度为 5.3 米)
2. 测量下降落差并填入下面公式，乘以 6.6 得出下降等效长度。
(例：如果冷凝器比制冰机低 3 米，则落差等效长度为 20 米)
3. 测量水平距离并填入下面公式，不用乘以系数。
4. 把上升等效长度、下降等效长度、水平长度相加得出总的等效长度。如果总等效长度超过 45m，则需要改变冷凝器的安装位置，并重新校验等效长度。

最大等效管路长度计算公式

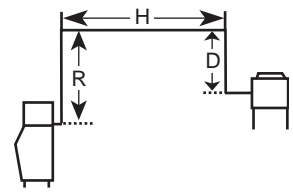
- | | | | | | |
|-------|-------------------|-------------|---|-------|--------|
| 步骤 1. | 上升测量值 (最大 10.7 m) | _____ x 1.7 | = | _____ | 上升等效值 |
| 步骤 2. | 下降测量值 (最大 4.5 m) | _____ x 6.6 | = | _____ | 下降等效值 |
| 步骤 3. | 水平测量值 (最大 30 m) | | | _____ | 水平等效值 |
| 步骤 4. | 总等效长度值 (最大 45 m) | | | _____ | 总等效长度值 |



上升 + 水平



下降 + 水平



上升 + 水平 + 下降

加长或缩短冷媒管路长度

大部分情况下，正确安装冷媒管路后，没有必要截断多余的管路。如果需要加长或截断管路，请在管路连接到制冰机与冷凝器之前进行，这样可以防止制冰机及冷凝器里的冷媒泄露。

冷媒管快速接头处有顶针阀，可以通过它对冷媒管路充注冷媒。缩短或加长管路时请遵循制冷操作规定。不要改变冷媒管的尺寸。将制冷管路抽真空，然后在每根管路中加入约 143g 冷媒。

连接冷媒管路

1. 拧下冷媒管路、冷凝器及制冰机上的防尘帽。
2. 在接头上涂抹一点冷冻油。
3. 用手小心地将接头拧到制冰机与冷凝器上。
4. 用扳手拧紧接头。
5. 再拧 1/4 圈确保紧密连接。力矩大小如下：

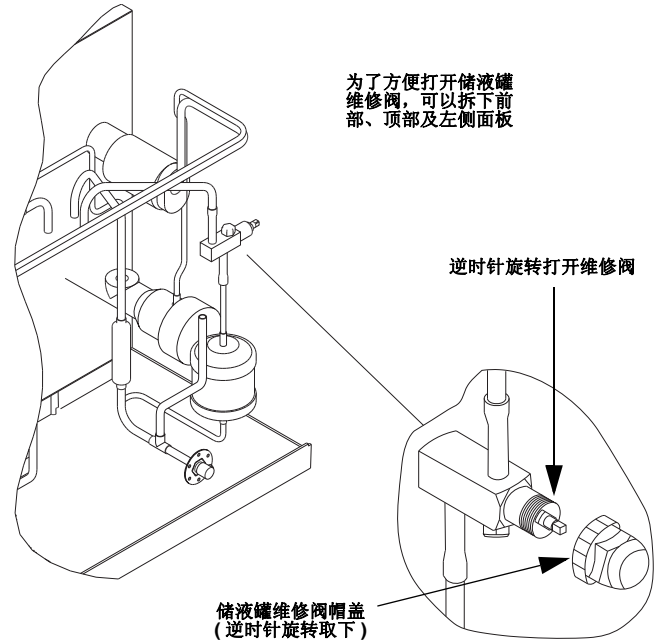
液管	排气管
13.5-16.2 N•m	47.5-61.0 N•m

6. 对所有的接头检漏。
7. 确保顶针阀已封闭并拧紧阀帽。

分体式储液罐维修阀

制冰机出厂时储液罐维修阀是关闭的，启动制冰机之前需先打开该阀。

1. 拆下顶盖和左侧板。
2. 拧下维修阀帽盖。
3. 打开维修阀。
4. 重新装回阀帽和面板。



分体式制冰机采用非 Manitowoc 冷凝器

保修

如果不按要求安装分体式制冰机，将导致 5 年压缩机保修失效（也包括 3 年人工保修）。对于不按照本公司技术资料的规定安装和维护制冰机，上述保修承诺也将失效，而且还会影响制冰机的效率。制冰机的各项性能参数是在使用 Manitowoc 分体冷凝器的情况下测定的。

当使用其它符合设计规范的冷凝器时，Manitowoc 仅对自己生产的零件提供担保。Manitowoc 没有将该冷凝器与制冰机连接测试，因此不会认可、推荐或赞同使用，同时也不对系统的性能或可靠性负责。

重要

Manitowoc 仅对全新的分体冷凝器提供担保。为了确保新制冰机获得完整的保修，禁止使用原先的旧管路和冷凝器。

主压力控制阀

任何与 Manitowoc 制冰机配套使用的分体冷凝器，都必须安装主压力控制阀（可从 Manitowoc 经销商处购买）。Manitowoc 不接受使用外购的主压力控制阀。

⚠ 注意

不要使用风扇循环控制器来维持排气压力稳定，这样会造成压缩机损坏。

风扇电机

风扇电机在整个制冰循环中都运行（不能安装风扇循环控制器）。Manitowoc 制冰机上有电源接头，用于对分体冷凝器的风机供电。建议用此电源控制分体冷凝器的风扇电机，以保证冷凝器与制冰机同步。风扇电机的电流不能超过制冰机铭牌上标出的冷凝风机额定电流。

分体冷凝器内部容积

分体冷凝器的内部容积不能小于最小值，也不能大于最大值（最小、最大值见下页表格）。不要在内部容积过大时，试图通过多加冷媒予以补偿，这会引起压缩机故障。

冷媒充注

分体制冰机的主机上有冷媒充注量标签，标出总的系统冷媒充注量。

⚠ 注意

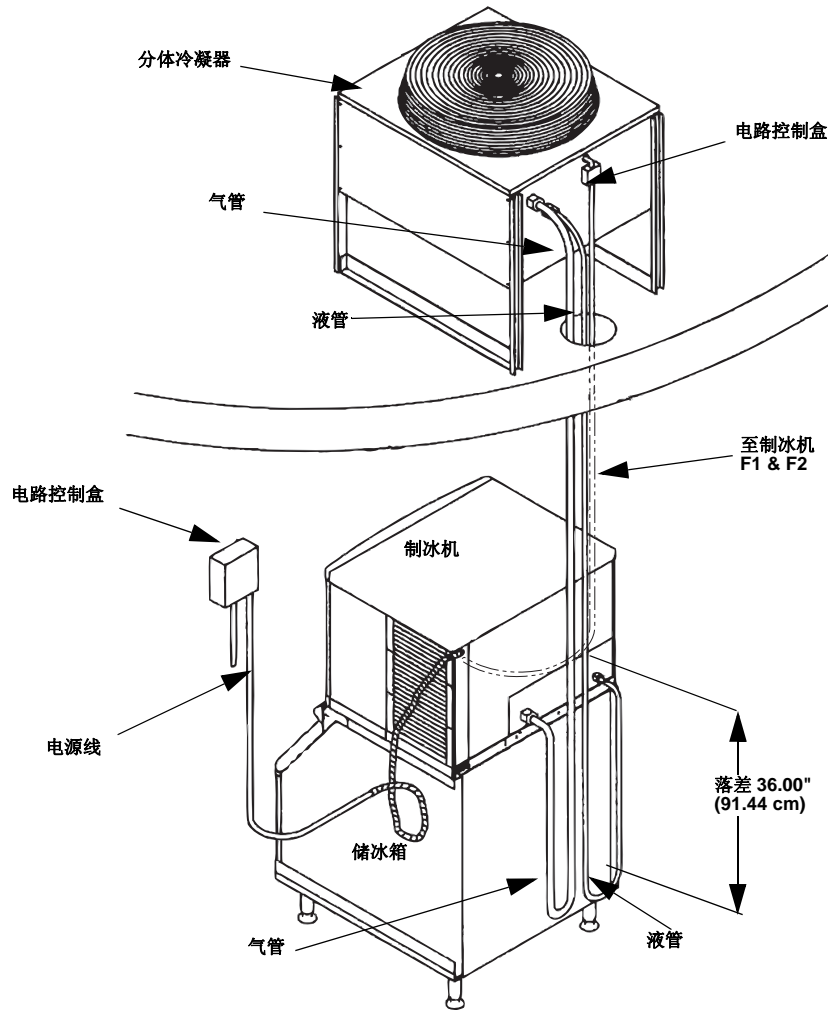
任何情况下，冷媒充注量不要超过铭牌上的标示量。

快速接头

制冰机与管路用快速接头连接。推荐在分体冷凝器上也安装快速接头（可从 Manitowoc 经销商处购买），以保证管路接合良好。管路连接到冷凝器之前，在冷凝器中充注 5 oz (150 ml) 气态冷媒，以保证冷凝器处于“正压”状态。

非 MANITOWOC 分体冷凝器规格表

制冰机 型号	制冷剂		散热量		冷凝器内部容 积 (立方英尺)		设计压力	快速接头		主压力 控制阀
	型号	充注量	平均 Btu/hr	峰值 Btu/hr	最小	最大		排气管	液管	
I0500	R-404A	6 lbs.	6,100	6,900	0.020	0.035	500 psig (3447 kpa) (34.47 bar) 安全工作压力	P/N 83-6035-3	P/N 83-6034-3	Manitowoc P/N 83-6809-3
I0600	R404A	6.5 lbs.	9,000	13,900	0.045	0.060				
I0850	R-404A	8.5 lbs.	13,000	16,000	0.045	0.060	2,500 psig (17237 kpa) (172.37 bar) 爆裂压力	安装法兰 P/N 83- 6006-3	安装法兰 P/N 83- 6005-3	不能用 替代品
I1000	R-404A	8.5 lbs.	17,700	21,000	0.045	0.060				
I1400	R-404A	11 lbs.	20,700	24,500	0.085	0.105				
I1600	R-404A	11.5 lbs	21,000	31,000	0.085	0.105				
I1800	R-404A	12.5 lbs.	30,000	35,000	0.085	0.105				



典型分体冷凝器安装

安装检查表

- 制冰机水平吗？
- 水电连接好了吗？
- 供电电压与铭牌上的相符吗？
- 制冰机周围留有适当的间隙吗？
- 制冰机正确接地了吗？
- 制冰机所在的环境温度在 1.6 - 43.3°C 之间吗？
- 制冰机进水温度在 1.6 - 32.2°C 之间吗？
- 制冰机、储冰箱、水冷冷凝器单独配备排水管了吗？
- 制冰机、储冰箱排水管配备气压平衡管了吗？
- 电线与制冷管路分开了吗？
- 用户懂得使用 Manitowoc 清洗剂和消毒剂吗？
- 用户填写保修登记卡了吗？
- 制冰机和储冰箱消毒了吗？
- 冰厚控制器设置正确吗？

分体式制冰机增加的检查项目

- 储液罐维修阀打开了吗？
- 制冰机启动后，分体冷凝器风扇运行正常吗？
- 分体冷凝器所处环境温度在 -29 - 49°C 之间吗？
- 冷媒管路连接正确吗？
- 冷媒管路包裹了吗？

制冰机启动之前

Manitowoc 制冰机在出厂之前，已经经过运行和测试。通常情况下，新安装的制冰机无需任何调节。

为确保制冰机正常运行，可参照本手册“运行检查”的内容进行检查。启动制冰机并完成“运行检查”是用户的职责。

本手册中涉及的维护和调整操作均不属于保修范围。

参照下页及第三部分的内容，检查控制板是否调整正确。

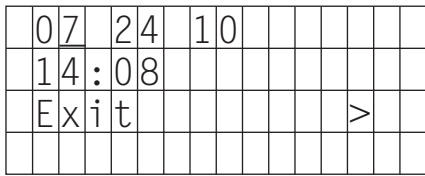
 **警告**
潜在的人身伤害

对于误用、滥用、长期停用、损坏或擅自更改原有规格的机器，请不要随意操作。

设置时间和日期

制冰机安装后，需设置正确的当地时间和日期。

1. 给制冰机通电。
2. 按菜单按键。
3. 按向下按键，直到锁定在“设置”选项上。
4. 按勾号键进入“设置”菜单，第一个选项即是“日期 & 时间”。
5. 按勾号键进入，第一行显示日期(月/日/年)，第二行显示时间(24小时制)。月份数字下面有一条横线，表明当前调整的是月份选项。



6. 通过向上或向下按键调整月份。
7. 当月份设置好后，按向右按键将横线移动到日期上。
8. 通过向上或向下按键调整日期。
9. 当日期设置好后，按向右按键将横线移动到年份上。
10. 通过向上或向下按键调整年份。
11. 当年份设置好后，按勾号键，横线将移动到小时上。
12. 通过向上或向下按键调整小时。
13. 当小时设置好后，按向右按键将横线移动到分钟上。
14. 通过向上或向下按键调整分钟。
15. 当分钟设置好后，按勾号键两次。

清除断电警报

初始启动制冰机时，会产生断电警报。按下面方法清除警报：

1. 按勾号键，警报会显示在显示屏上。
2. 通过按向下按键，选择此警报。
3. 再次按勾号键，屏幕显示清除警报的选项。
4. 一直按向左按键，直到返回主屏幕。

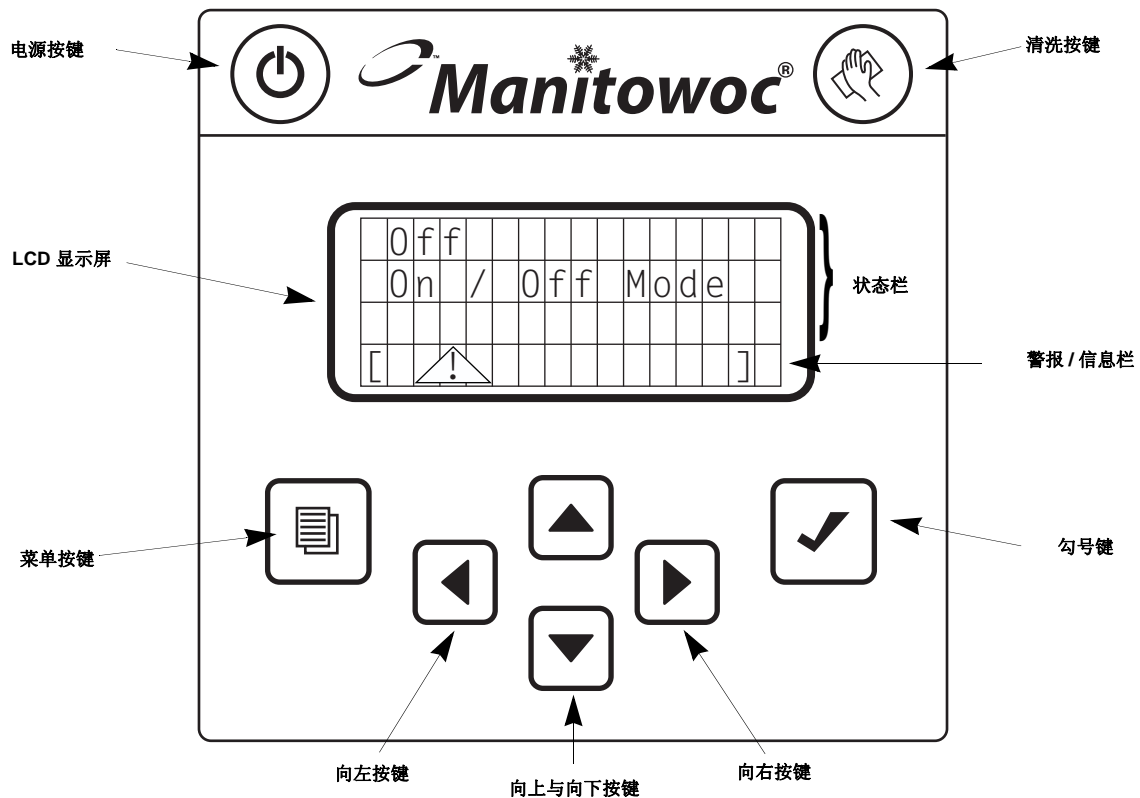
出厂设置

其它所有的选项均被设定为出厂设置。

设置选项	出厂设置
时间	月/日/年/24小时制
单位	华氏摄氏度/磅/加仑
冰块透明	关
LCD 亮度	2级
密码开/关	关
清洁提醒	关
AuCS 运行时间	关
更换空气过滤器提醒	关
更换水过滤器提醒	关
LuminIce™ 提醒	关
语言	英语

更多关于制冰机设置的内容，请参见“运行”章节的“设置”菜单。

第三部分 运行



控制面板概述

Indigo™ 控制面板包含一组按键和一个显示屏。必须打开制冰机前门板才能看到电源和清洗按钮。

按键

电源按钮：开 / 关模式下用于启动制冰机。两种节能模式下，制冰机可以设置成自动启动和停机。

清洁按钮：启动清洗循环。详细内容请参见“维护”章节。

菜单按钮：点击进入主菜单，可以查看机器信息、事件日志、节能设置、服务等选项。

向左向右按钮：向左按钮用于返回上一级菜单。在一些设置输入时，这两个按钮分别用于向左或向右移动光标（文字下面的横线）。注意：很多界面中，向右按钮可以起到与勾号键相同的作用，即用于确定。

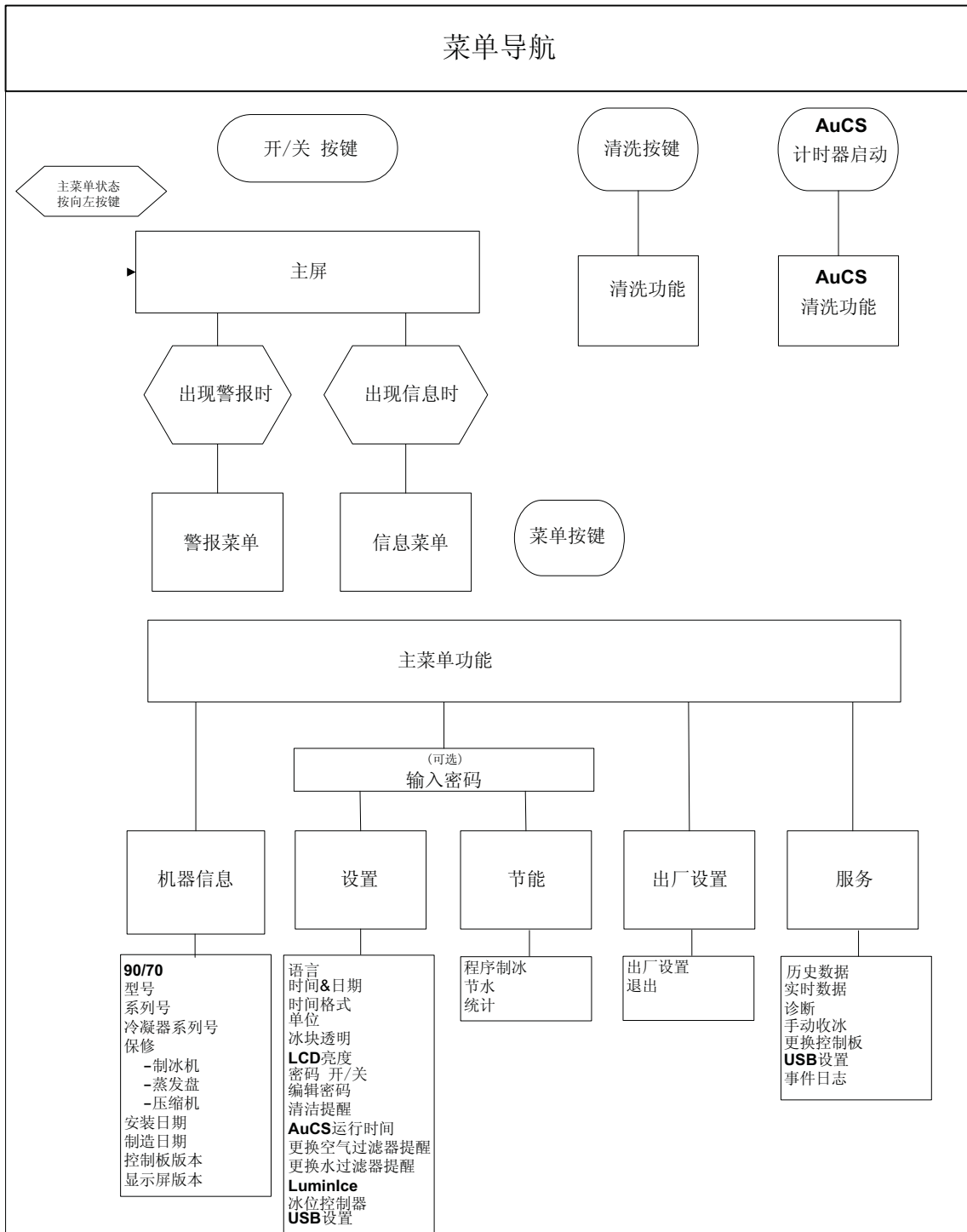
向上向下按钮：移动锁定框到上一行或下一行。

勾号键：确定或进入下一级菜单。

显示面板

LCD 显示屏可以显示 4 行、每行最多 16 个字符。制冰机处于制冰或清洗循环时，主屏前三行显示当前状态，第四行显示警报或信息。进入菜单后，显示锁定行、箭头、光标等，指示用户可操作的一些内容。

菜单导航



显示屏导航

[L	a	n	g	u	a	n	e			>]	▼
	T	i	m	e		&		D	a	t	e	>	
	T	i	m	e		C	o	n	f	i	g	>	
	U	n	i	t	s						>		▼

锁定框：锁定框表明当前选定的内容。按向上或向下按键移动锁定框。当锁定框在第四行时，继续按向下键可以查看更多的选项（如果有的话）。

箭头：两种箭头代表不同的含义。“>”箭头表明当前菜单还有下一级子菜单，按勾号键可以进入。“▼”和“▲”箭头表明当级菜单的边界。注意：另一个辨别当级菜单已经到底部的方法是最后一个选项是“退出”。

0	7		2	4		1	0						
1	4	:	0	8									
E	x	i	t								>		

光标：光标（下横线）出现在可以调整的选项中。利用向上或向下按键可以对当前选项值进行调整。按向左或向右按键移动光标。按勾号键光标将移动到下一个选项。

[M	o	/	D	a	y	/	Y	r		(✓)]	▼
	D	a	y	/	M	o	/	Y	r		()		
	1	2		H	o	u	r				()		
	2	4		H	o	u	r				(✓)		▼

选择：当某个选项被锁定并出现括号的时候，按勾号键表明选择该选项。如果结果具有唯一性，那么只能选择其中的一个。以上图中的日期格式为例，如果选择了月/日/年格式，就不能选择日/月/年格式了，反之一样。

警报和信息

当警报和信息出现时，按勾号键可进入查看。警报显示在屏幕左下侧，警示可能会出现导致制冰机停机的情况发生。

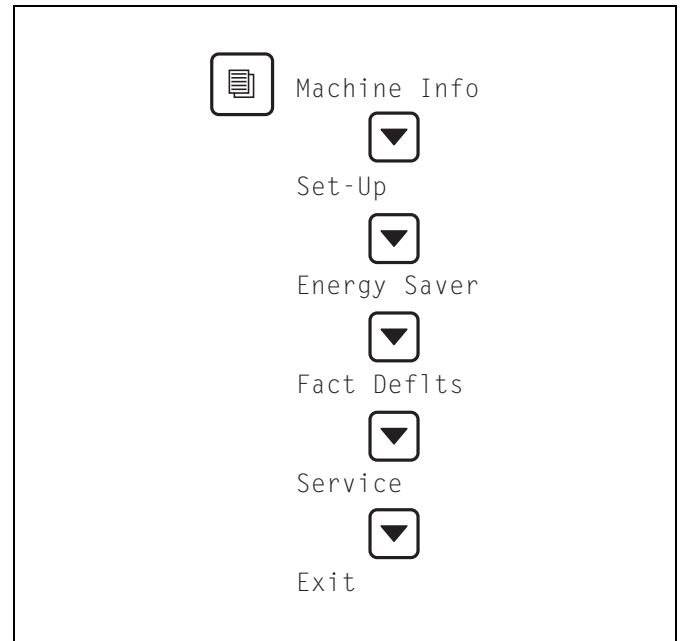
信息显示在屏幕右下角，起提醒作用。比如提醒清洁冷凝器过滤网、更换水过滤器等。

警报比信息具有优先显示权。

	O	f	f												
	O	n		/		O	f	f		M	o	d	e		
[]

举例说明，如果显示屏上有警报出现：

1. 按向左按键，显示屏上会显示所有的警报内容。
2. 按向下按键，锁定要查看的警报。
3. 按勾号键进入，屏幕上显示警报发生的日期、时间及次数。屏幕的底部有清除本警报的选项，按勾号键执行清除。
4. 选择退出可以返回主屏幕。



主菜单

主菜单

主屏幕状态时，按菜单键进入主菜单，可以查看机器信息、改变设置、设置节能模式、服务等菜单。

机器信息

当机器信息选项被锁定时，按勾号键进入可以查看制冰机型号、系列号、冷凝器系列号、安装日期、制造日期、软件版本等。按向左按键返回上一级菜单。

设置密码

一般不需要密码，但是设置密码可以防止未经授权人员对机器的各种设定进行非法更改。

按下面方法设置密码：

1. 按菜单按键。
2. 按向下按键直到锁定“设置”选项，然后按向右按键。
3. 用向上向下按键输入数字密码，向右按键移动光标。密码长度为1-13个数字。
4. 输入结束后，按勾号键保存。

Enter	Passwrd	▲
[]
Exit	>	

重置密码为出厂设置

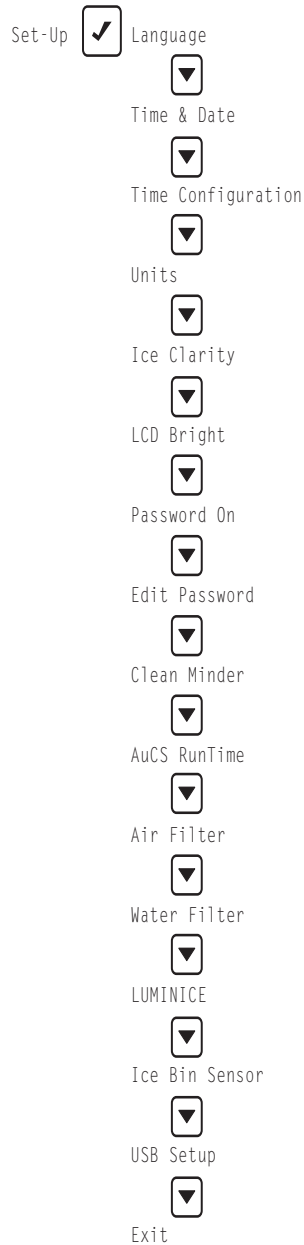
密码出厂设置为1234。按下面方法重置密码为出厂设置：

1. 按菜单按键。
2. 按向下按键直到锁定“出厂设置”选项。
3. 按勾号键两次，制冰机将恢复出厂设置。出厂默认参数如下：

设置选项	出厂设置
语言	英语
时间/日期	月/日/年/时间
时间格式	月/日/年/24小时制
单位	华氏摄氏度/磅/加仑
冰块透明	关
LCD 亮度	2级
密码开	关 - 输入密码 初始密码 = 1234
编辑密码	关 - 编辑密码
清洁提醒	关
AuCS 运行时间	关
更换空气过滤器提醒	关
更换水过滤器提醒	关
LuminIce 提醒	关
储冰箱传感器	关

设置菜单

主菜单状态下按向下按键，当屏幕锁定在“设置”选项时按勾号键，可以进行各项设定。按向左按键返回上一级菜单。



设置菜单

语言

1. 在“设置”菜单里，按向下按键，锁定“语言”选项。
2. 按勾号键进入，可以看到包括英语在内的多种语言。按向下键锁定需要的语言，然后按勾号键即可。
3. 选择好语言后，按向下键锁定“退出”，然后按勾号键，屏幕将返回到“设置”菜单。

时间 & 日期

设置时间与日期，请参见“安装”章节的介绍。

[Mo	/	Day	/	Yr	(✓)]	▼
	Day	/	Mo	/	Yr	()		
	12		Hour			()		
	24		Hour			(✓)		▼

时间格式

1. 在“设置”菜单里，按向下按键，锁定“时间格式”选项。
2. 按勾号键进入，可以选择时间格式为“月/日/年”或“日/月/年”格式，选择后按勾号键即可。
3. 也可以选择12小时制或24小时制，按勾号键确定即可。
4. 选择好时间格式后，按向下键锁定“退出”，然后按勾号键，屏幕将返回到“设置”菜单。

单位

1. 在“设置”菜单里，按向下按键，锁定“单位”选项。
2. 按勾号键进入，可以选择单位为摄氏度或华氏度、千克或磅、加仑或升。选择后按勾号键即可。注意三个单位选项全部做出选择。
3. 选择好单位后，按向下键锁定“退出”，然后按勾号键，屏幕将返回到“设置”菜单。

冰块透明

水质较差的地区，冰块不够透明。将“冰块透明”选项设置为开，制冰过程水槽中将进入更多的水，以稀释水中的杂质。这项功能减少了产冰量并增加了耗水量。推荐安装水过滤系统，生产高质量冰块的同时可以节约运行费用。

1. 在“设置”菜单里，按向下按键，锁定“冰块透明”选项。
2. 按勾号键进入，可以选择打开或关闭“冰块透明”选项。选择后按勾号键即可。
3. 选择好冰块透明开或关后，按向下键锁定“退出”，然后按勾号键，屏幕将返回到“设置”菜单。

LCD 亮度

此选项可以调整 LCD 亮度等级。

1. 在“设置”菜单里，按向下按键，锁定“LCD亮度”选项。
2. 按勾号键进入，可以看到总共有四个亮度等级。
3. 按向上或向下按键选择不同的亮度等级。
4. 选择好亮度等级后，按勾号键即可，屏幕将返回到“设置”菜单。

密码开

密码可以防止未经授权人员对机器的各种设定进行非法更改。

1. 在“设置”菜单里，按向下按键，锁定“密码开”选项。
2. 输入密码后按勾号键。
3. 按向左键返回到“设置”菜单。

编辑密码

密码可以改变：

1. 在“设置”菜单里，按向下按键，锁定“编辑密码”选项。
2. 按勾号键并确认当前密码。
3. 输入新密码后按勾号键。
4. 按向左键返回到“设置”菜单。

清洁提醒

清洁提醒用于按设定的时间间隔提醒清洁机器。

1. 在“设置”菜单里，按向下按键，锁定“清洁提醒”选项。
2. 按勾号键进入，可以选择打开或关闭清洁提醒。选择后按勾号键即可。
3. 在“设置时间间隔”选项里可以设置清洁提醒的时间间隔，然后按勾号键。
4. 按向左键返回到“设置”菜单。

AUCS 运行时间

自动清洗系统 (AuCS) 是可选配附件，按照设定的时间间隔运行清洗循环。

1. 在“设置”菜单里，按向下按键，锁定“AuCS 运行时间”选项。
2. 按勾号键进入，可以选择打开关闭此功能。选择后按勾号键即可。
3. 在“设置时间间隔”选项里可以设置 AuCS 运行时间间隔，然后按勾号键。
4. 按向左键返回到“设置”菜单。

更换空气过滤器提醒

制冰机可以按照设定的时间间隔，提醒更换空气过滤器。

1. 在“设置”菜单里，按向下按键，锁定“更换空气过滤器提醒”选项。
2. 按勾号键进入，可以选择自动或关闭更换提醒。选择后按勾号键即可。
3. 在“设置时间间隔”选项里可以选择更换提醒的时间间隔，然后按勾号键。
4. 按向左键返回到“设置”菜单。

更换水过滤器提醒

制冰机可以按照设定的时间间隔，提醒更换水过滤器。

1. 在“设置”菜单里，按向下按键，锁定“更换水过滤器提醒”选项。
2. 按勾号键进入，在“过滤器类型”选项里标明水过滤器的类型，然后按勾号键。
3. 按向左键返回到上一级菜单。
4. 可以选择自动或关闭更换提醒。选择后按勾号键即可。
5. 在“设置时间间隔”选项里可以选择更换提醒的时间间隔，然后按勾号键。
6. 按向左键返回到“设置”菜单。

LUMINICE™ 提醒

LuminIce™ 使制冰区域的空气经过 UV 灯循环流动，这个过程可以抑制制冰区域的微生物生长。

LuminIce™ 可以设置每隔 12 个月提醒更换 UV 灯。

1. 在“设置”菜单里，按向下按键，锁定“LuminIce™”选项。
2. 按勾号键进入，可以选择自动或关闭更换提醒。选择后按勾号键即可。
3. 选择好提醒开或关后，按向下键锁定“退出”，然后按勾号键，屏幕将返回到“设置”菜单。

USB 设置

关于本项设置的更多信息，请参见“用闪存盘升级固件”及“导出数据到闪存盘”章节。

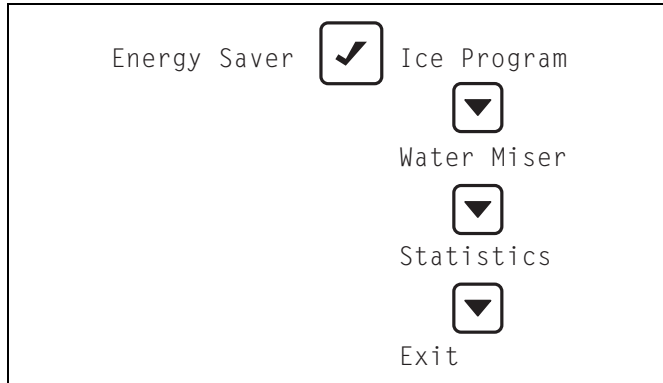
出厂设置

所有的设置均可被重置为出厂设置。

1. 在“设置”菜单里，按向下按键，锁定“出厂设置”选项。
2. 按勾号键两次，制冰机将恢复为出厂设置，显示屏返回到“设置”菜单。

节能菜单

主菜单状态下按向下按键，当屏幕锁定在“节能”选项时按勾号键，可以设定程序制冰、打开节水模式、查看能耗统计。按向左按键返回上一级菜单。



节能菜单

节水

通过停止排水，节水模式可以减少耗水量。只有安装了水过滤系统，才推荐打开此项功能。

1. 在“节能”菜单里，按向下按键，锁定“节水”选项。
2. 按勾号键进入，可以选择打开或关闭节水模式。选择后按勾号键即可。
3. 按向左键返回到“节能”菜单。

程序制冰

为了节能与节水，制冰机可以设置为程序制冰，即即将用冰（定时开关机）或大量用冰的时候制冰机才启动。

重要

制冰机设置为程序制冰时，机器将退出开/关模式，电源按钮失效。

1. 在“节能”菜单里，锁定“程序制冰”选项。
2. 按勾号键进入，可以选择打开时间程序制冰或箱体冰位程序制冰。选择后按勾号键即可。如果想关闭已经选定的某种程序制冰模式，锁定该模式选项，然后按勾号键。
3. 如果两种程序制冰模式均没有选择，锁定“下一步”选项并按勾号键，屏幕将移动到本屏的顶部。如果选择了时间程序制冰模式，锁定“下一步”选项并按勾号键，将进入设置时间选项。如果选择了箱体冰位程序制冰模式，锁定“下一步”选项并按勾号键，将进入设置箱体冰位选项。注意：关于如何使用光标设置时间的详细信息，请参见本章节的“显示屏导航”部分。
4. 选择“退出”返回到“节能”菜单。

统计

1. 在“节能”菜单里，按向下按键，锁定“统计”选项。
2. 按勾号键进入，可以查看产冰量、用水量、能耗信息，锁定要查看的选项后按勾号键即可。
3. 按向左键返回到“节能”菜单。

服务菜单

主菜单状态下按向下按键，当屏幕锁定在“服务”选项时按勾号键。本菜单内容适用于经过培训的专业维修技术人员。

历史数据

屏幕锁定在“历史数据”选项时，按勾号键进入，可以查看当日和前五日的的数据以及总的机器使用数据。

屏幕锁定在日期上，按勾号键查看该日期的：

- 最小制冰循环
- 最大制冰循环
- 最小收冰循环
- 最大收冰循环
- T3 与 T4 最大温差
- 温差
- T3
- T4
- 运行时间
- 产冰量
- 循环次数
- 耗水量
- 清洗循环

屏幕锁定在机器总使用数据上，按勾号键查看：

- 安装日期
- 控制板更换日期
- 控制板制造日期
- 运行时间
- 循环次数
- 耗水量
- 清洗循环

实时数据

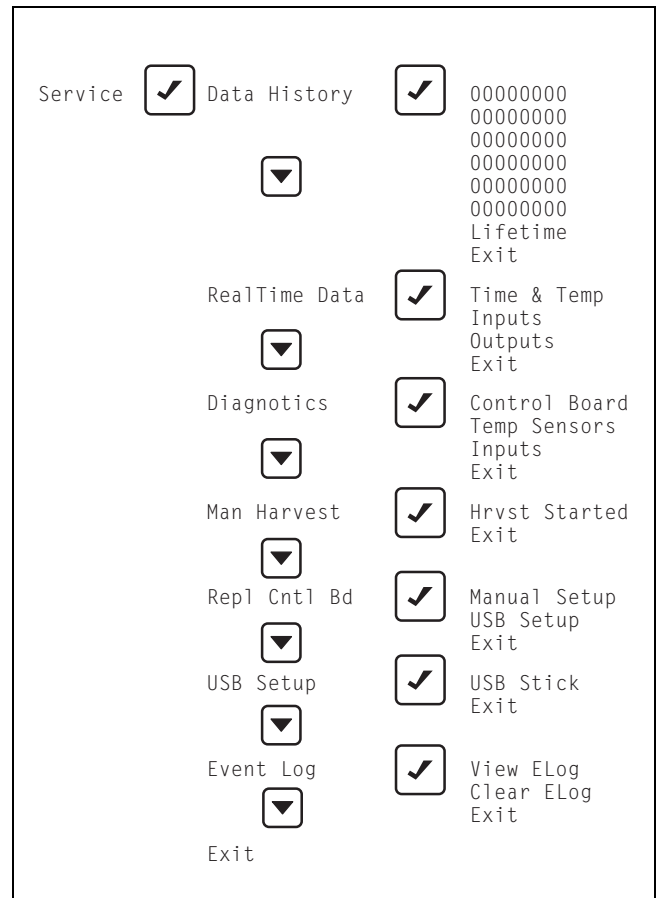
屏幕锁定在“实时数据”选项时，按勾号键进入，可以查看实时的时间与温度、输入与输出。

诊断

屏幕锁定在“诊断”选项时，按勾号键进入，可以执行控制板、传感器、控制开关的诊断。

手动收冰

屏幕锁定在“手动收冰”选项时，按勾号键进入，可以启动手动收冰。



服务菜单

运行程序

注意：水帘板 / 箱体开关必须闭合且按下电源按键，制冰机才会启动。

排水

制冰机排空水槽里的水。

制冰过程

制冷系统不断地冷却流经蒸发盘的水流，慢慢地结成冰。当冰厚传感器监测到适量的冰层时，控制系统启动收冰过程。

收冰过程

收冰过程启动的同时制冰机排空水槽里的水。随着热的制冷剂不断地加热蒸发盘，冰层将整体从蒸发盘上滑落。如果冰层完全滑离水帘板 / 箱体开关，制冰机将返回到制冰过程。

停机

如果冰层不能完全滑出，使得水帘板 / 箱体开关处于打开状态，制冰机将停机。当冰层完全滑离水帘板 / 箱体开关后，制冰机将从排水开始，启动新的制冰循环。

控制板计时器

控制板有如下一些不可调节的时间限制：

- 制冰机进入制冰过程后有 6 分钟的锁定期，只有结束后才能启动收冰过程。
- 制冰过程最长为 60 分钟，之后制冰机自动启动收冰过程。
- 收冰过程最长为 3.5 分钟，之后制冰机自动启动制冰过程。

安全极限

控制板存储并在三次循环之后显示安全极限。不同类型的安全极限，使制冰机停机所需的循环次数也不同。

- 安全极限 #1 - 如果制冰时间达到 60 分钟，制冰机自动启动收冰过程。如果连续 6 次制冰时间达到 60 分钟，制冰机停机。
- 安全极限 #2 - 如果收冰时间达到 3.5 分钟，制冰机自动启动制冰过程。如果连续 500 次收冰时间达到 3.5 分钟，制冰机停机。

控制板上有 SL1 与 SL2 两盏灯用于指示不同的安全极限。详细内容参见第五部分。

安全运行模式

如果冰厚传感器或水位传感器发生故障，制冰机最多还能继续运行 72 小时。

- 如果控制板启动安全运行模式，LCD 显示屏上会有一个警报闪动，提醒用户制冰机有故障
- 制冰机自动启动与监视安全运行模式。如果故障修复，制冰机自动退出安全模式。
- 如果 72 小时内故障没有排除，制冰机将停机。

运行检查

概述

Manitowoc 制冰机出厂前已调试过。一般而言，新安装的机器无需任何调试。

为确保制冰机正常运行，下列情况下需要运行检查：

- 初次启动
- 长期停机后
- 清洗消毒后

注意：日常调试和保养不属于保修范围。

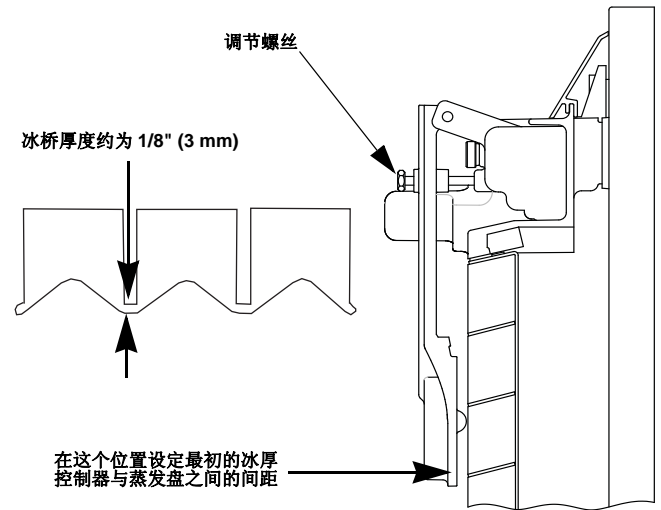
冰厚检查

出厂时冰桥厚度设定为约 1/8" (3 mm)。

注意：检查前确保水帘板正确闭合，防止水槽中的水溅出。

1. 检查冰桥厚度，正确值约为 1/8" (3 mm)。
2. 如果需要调整，顺时针旋动调节螺丝增加冰桥厚度，逆时针旋动调节螺丝则减少冰桥厚度。开始时将冰厚控制器与蒸发盘之间的间距调整为 9/32" (7 mm)，然后一步步地调整，最终使冰桥厚度为 1/8" (3 mm)。

注意：旋动调节螺丝 1/3 圈，冰桥厚度大约改变 1/16" (1.5 mm)。



冰厚检查

3. 确保冰厚控制器的电线不会妨碍控制器探头的自由摆动。

本页空白

第四部分 维护

清洗和消毒

概述

按本手册的说明对制冰机进行维护是用户的责任。例行的维护和保养不属于保修范围。

为确保制冰机高效运行，每六个月需对制冰机清洗和消毒一次。如果水垢沉积过多，可咨询有资质的水务公司，请这些公司检测水质并推荐合适的水处理方法。过脏的制冰机必须拆开清洗和消毒。

Manitowoc 清洗剂和消毒剂是唯一被批准用于本公司制冰机的产品。

注意

只允许使用 Manitowoc 公司批准的清洗剂 (零件号 94-0546-3) 和消毒剂 (零件号 94-0565-3)。不按标签上的说明使用将触犯相关法律。使用之前请阅读并理解包装上的所有内容。

注意

不要将清洗剂和消毒剂混合在一起。不按标签上的方法使用将触犯相关法律。

警告

使用清洗剂和消毒剂时，穿戴上橡皮手套和防护眼罩，或戴上护脸罩。

清洗 / 消毒程序

每六个月至少进行一次清洗和消毒。

- 制冰机和储冰箱分开清洗和消毒。
- 清洗消毒时的冰块必须全部丢弃。
- 清除与水直接接触区域的矿物质沉淀。

预防性的清洗程序

- 本过程清洗所有与水接触的部件，在两次清洗 / 消毒程序之间执行本程序。

外部清洁

经常清理制冰机外围，以保证制冰机清洁及高效运行。

用湿布擦除制冰机表面的尘土和污垢，用布蘸肥皂水溶液擦除油污，然后用干布将表面擦干。

制冰机面板外表面有抗污涂层，很容易清洁。如果用含有研磨剂成分的产品擦拭外表面，会破坏涂层并划伤面板。

- 不要用钢丝刷或粗布进行清洁。
- 不要用含氯的或有研磨剂成分的产品擦拭外表面。

清洗 / 消毒程序

注意

只允许使用Manitowoc公司批准的清洗剂 (零件号94-0546-3) 和消毒剂 (零件号 94-0565-3)。不按标签上的说明使用将触犯相关法律。使用之前请阅读并理解包装上的所有内容。

清洗程序

注意

不要将清洗剂和消毒剂混合在一起。不按标签上的方法使用将触犯相关法律。

警告

使用清洗剂和消毒剂时，穿戴上橡皮手套和防护眼镜，或戴上护脸罩。

清洗剂用于去除碳酸钙及其它矿物质沉淀。消毒剂用于去除藻类和粘液。

注意：虽然不是必须，但是拆下制冰机顶盖将更方便进行各种操作。

第一步 打开制冰机前面板。清洗 / 消毒过程中，蒸发盘上不能有冰，按下面其中一种方式清除：

- 收冰过程结束且冰从蒸发盘上滑落后，按电源键。
- 按电源键，冰慢慢融化后从蒸发盘上脱落。

注意

不要用力剥离蒸发盘上的冰块，否则会造成蒸发盘损坏。

第二步 取出储冰箱内的所有冰块。

第三步 按清洗按键，制冰机先排水然后再进水。等显示屏提示添加清洗剂时 (大约 1 分钟)，向制冰机水槽内添加适量的清洗剂。

型号	清洗剂添加量
I0300/I0320/I0520	3 ounces (90 ml)
I0450/I0500/I0600 I0850/I1000/I1200	5 ounces (150 ml)
I1400/I1800	9 ounces (265 ml)
I3300	16 ounces (475 ml)

第四步 等清洗循环完成后 (大约 24 分钟)，断开制冰机的电源连接。

警告

断开制冰机的电源连接才可继续操作。

第五步 拆卸部件清洗。

请参见拆卸部件章节。部件拆卸后继续第六步。

单蒸发盘制冰机 - 第 36 页

第六步 按下表中的比例用温水和清洗剂配成清洗溶液。如结垢严重，可能需要更多的清洗溶液。

类型	水	清洗剂
清洗溶液	1 gal. (4 L)	16 oz (500 ml)

第七步 用一半的清洗溶液清洗所有的零件。将零件浸泡在清洗溶液中 5 分钟 (结垢严重时需要 15-20 分钟)。清洗溶液与水垢等矿物质沉淀接触时会产生泡沫，当停止起泡时用软尼龙毛刷、海绵或布小心地清洁各个零件。清洁后用清水漂洗。

第八步 浸泡零件的同时用剩下的一半清洗溶液清洁制冰机和储冰箱的内表面。用软尼龙毛刷或布小心地清洁以下区域：

- 侧面
- 底部 (水槽上方区域)
- 蒸发盘顶部、底部、侧面塑料件
- 储冰箱

清洁后用清水漂洗。

消毒程序

第九步 用温水和消毒剂配成消毒溶液。

类型	水	消毒剂
消毒溶液	3 gal. (12 L)	2 oz (60 ml) sanitizer

第十步 用一半的消毒溶液对拆下的零件进行消毒。使用喷雾器均匀地喷洒溶液到零件上，或直接将零件浸泡在消毒溶液中。消毒后不要漂洗。

第十一步 用喷雾器将剩下的一半消毒溶液均匀地喷洒在制冰机和储冰箱的内表面，消毒时尤其注意以下区域：

- 侧面
- 底部 (水槽上方区域)
- 蒸发盘顶部、底部、侧面塑料件
- 储冰箱

消毒后不要漂洗。

第十二步 装回所有拆卸的零件。

第十三步 等待 20 分钟。

第十四步 接通制冰机电源，依下列顺序按按键：

- 按清洁键
- 按向右键，选择是
- 按勾号键
- 按向右键，选择自动开始
- 按勾号键

第十五步 等显示屏提示添加消毒剂时 (大约 1 分钟)，向制冰机水槽内添加适量的消毒剂。

型号	消毒剂添加量
I0300/I0320/I0520	3 ounces (90 ml)
I0450/I0500/I0600 I0850/I1000/I1200	3 ounces (90 ml)
I1400/I1800	6 ounces (180 ml)
I3300	25 ounces (740 ml)

第十六步 关闭前门板，消毒完成后 (大约 24 分钟)，制冰机自动启动制冰程序。

拆卸部件

单蒸发盘制冰机

A. 拆除水帘板

- 抓住水帘板上部中间位置，轻轻向外折弯，直到水帘板右侧从销孔内脱出。
- 将水帘板从左侧销孔内取出。

B. 拆除冰厚控制器

- 按压冰厚控制器顶部的销轴。
- 使销轴先后从两个销孔中脱出。此时已经可以很方便地清洗冰厚控制器。如果希望完全拆下冰厚控制器，则从控制板上断开冰厚控制器的接线插头。

C. 拆除水槽

- 向相对的方向按压水槽左右两侧的凸起部分。
- 水槽脱开销孔后向外拉出。

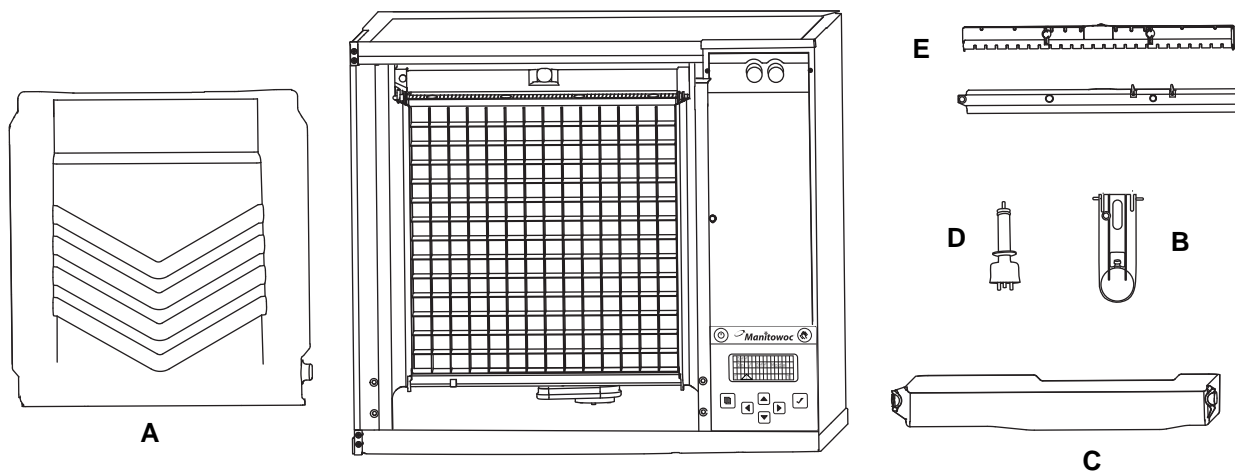
D. 拆除水位控制器

- 直接往下拉即可脱开水位控制器。
- 继续向下拉，直到能够看见连接线。
- 从接线头上脱开水位控制器的连接线。
- 取出水位控制器。

E. 拆除分水管

注意：拧松分水管固定螺丝即可，不要完全拧出以防丢失。

- 拧松两端的两颗螺丝（不要完全拧下），向外拉分水管使其从固定座上脱出。
- 拧开中间的两颗螺丝，将分水管分解成两部分。



预防性的清洗程序

本过程清洗所有与水接触的部件，在两次清洗 / 消毒程序之间执行本程序。

清洗剂用于去除碳酸钙及其它矿物质沉淀。消毒剂用于去除藻类和粘液。

注意：虽然不是必须，但是拆下制冰机顶盖将更方便进行各种操作。

第一步 清洗 / 消毒过程中，蒸发盘上不能有冰，按下面其中一种方式清除：

- 收冰过程结束且冰从蒸发盘上滑落后，按电源键。
- 按电源键，冰慢慢融化后从蒸发盘上脱落。

⚠ 注意

不要用力剥离蒸发盘上的冰块，否则会造成蒸发盘损坏。

第二步 打开制冰机前面板。

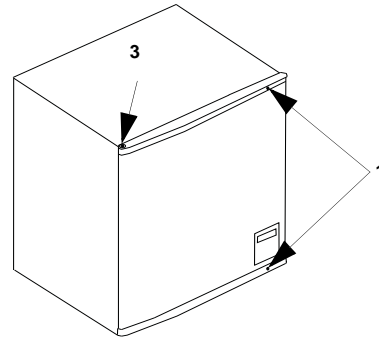
第三步 按清洗按键，制冰机先排水然后再进水。等显示屏提示添加清洗剂时（大约 1 分钟），向制冰机水槽内添加适量的清洗剂。

型号	清洗剂添加量
I0300/I0320/I0520	3 ounces (90 ml)
I0450/I0500/I0600 I0850/I1000/I1200	5 ounces (150 ml)
I1400/I1600/I1800	9 ounces (265 ml)
I3300	16 ounces (475 ml)

第四步 关闭前门板，清洗完成后（大约 24 分钟），制冰机自动启动制冰程序。

拆卸门板

1. 使用十字螺丝刀拧松固定门板的两颗螺丝。不要将螺丝完全拧下以防丢失。Use a phillips screwdriver to loosen the two screws securing the door. Do not remove they are retained to prevent loss.
2. 将门板向左转动 90 度。



拆卸门板

3. 右手扶住门板，左手按压门板左侧顶端的销轴，使其脱出销孔，向外拉门板然后上提，使下部销轴脱落销孔，门板即可取出。

清洁冷凝器

概述

**警告**

清洁之前必须断开制冰机的电源连接。

脏的冷凝器会阻塞空气流通，造成制冰机运行温度高，降低产冰量，缩短零部件的使用寿命。

- 每六个月至少清洁冷凝器一次。

**警告**

冷凝器翅片很锋利，清洁时要小心。

- 借助手电筒检查冷凝器翅片上的灰尘。
- 用压缩空气吹或用水冲洗（由里往外，即与空气流动相反的方向）。
- 如果依旧很脏，请服务商协助。

机器停用 / 过冬

1. 清洗消毒制冰机。
2. 按电源键，关闭制冰机。
3. 关闭制冰机进水，断开进水管路。排空水槽的水。
4. 启动制冰机，等约 1 分钟，向制冰机进水口和排水口吹入压缩空气，排空所有的水。
5. 按电源键关闭制冰机并断开电路连接。
6. 向喷雾器里倒入消毒剂溶液，然后喷到制冰机内部的各个表面上。不要漂洗让其自然风干。
7. 装回所有的面板。

第五部分 维修支持

检查表

如果制冰机在运行过程中出现故障，请求上门维修之前先按下表检查。制冰机的调节、维护和保养不属于保修范围。

故障现象	可能的原因	排除方法
制冰机不运行	未通电	更换保险丝 / 复位空气开关 / 接通电源
	高压切断开关动作	清洁冷凝器
	设置成了节能模式	恢复出厂设置
	水帘板卡住，未闭合	必须能自由摆动
	没有开机	按电源键，显示屏必须显示“制冰中”
制冰机停机，再次按电源键能够重新启动	安全极限发生	参见下页的“安全极限”内容
不产冰或收冰缓慢	制冰机脏	清洗消毒制冰机
	制冰机没有放平	放平制冰机
	环境温度太低	环境温度不能低于 2°C
制冰机不能进入收冰过程	6 分钟制冰锁定期没有结束	等 6 分钟锁定期结束
	冰厚控制器脏	清洗消毒冰厚控制器
	冰厚控制器线路未连接	连接好线路
	冰厚控制器未调整好	调整冰厚控制器
	冰块厚度不均匀 (蒸发盘顶部薄)	检查水槽中的水位是否合适。请授权服务商检查制冷系统
冰块质量差 (不实或不透明)	进水水质差	请授权服务商检查水质并安装合适的水处理系统
	水过滤效果差	更换过滤器
	制冰机脏	清洗消毒制冰机
	排水阀故障	分解排水阀进行清洗
	水软化器故障 (如果使用)	修理水软化器

故障现象	可能的原因	排除方法
冰块凹陷 / 不完整, 或蒸发盘上的冰层不完整	冰厚控制器未调整好	调整冰厚控制器
	水槽水位太低	检查水位控制器是否损坏
	进水阀过滤网脏	拆下进水阀, 清洗过滤网
	水过滤器脏	更换水过滤器
	制冰机进热水	须进冷水
	进水阀故障	更换进水阀
	进水水压不符合要求	水压应在 20-80 psi (140 kPa - 550 kPa) 之间
	制冰机没有放平	放平制冰机
产冰量低	进水阀过滤网脏	拆下进水阀, 清洗过滤网
	进水阀门关闭	打开进水阀门
	进水阀漏水	关闭制冰机, 如果水继续流入水槽, 更换进水阀
	冷凝器脏	清洗冷凝器
	环境温度太高	环境温度不能高于 39°C
	辅助收冰空气泵故障	叫修

安全极限

除了标准的安全保护外, 如高压切断, **Manitowoc** 制冰机还内置了安全极限保护。当发生可能损坏制冰机的故障时, 安全极限使制冰机停机, 以防主要部件损坏。

请求上门维修之前, 先按下面步骤重新启动制冰机:

1. 按电源键, 显示屏显示 “关”, 再按一次, 显示屏显示为 “制冰”。
 - A. 如果安全极限制冰机停机, 稍候会重启。接着按步骤 2 做。
 - B. 如果没有重启, 参见上页 “制冰机不运行” 的有关内容。
2. 让制冰机运行, 看这种情况是否会再次发生。
 - A. 如果制冰机再次停机, 电话叫修。
 - B. 如果制冰机继续运行, 则无故障。

商用保修

概述

保修起始日从新购制冰机的安装之日开始。

重要

机器安装后尽快填写并寄出用户保修登记卡，以便工厂确认制冰机的保修起始日。

如果没有寄回用户保修登记卡，本公司将以制冰机卖给经销商的日期作为保修起始日。

保修范围

概述

为了查阅方便，我们将部分条款列在下面。

如需要更进一步的了解保修方面的信息，请与当地的 Manitowoc 经销商或直接与公司联系。

零件

1. 在正常使用和维护的情况下，自制冰机安装之日起，对于因制冰机的部件及工艺缺陷引起的故障，本公司提供三年零件保修。
2. 自制冰机安装之日起，压缩机、蒸发盘额外增加两年（合计五年）零件保修。

人工

1. 自制冰机安装之日起，对于因部件质量缺陷及装配工艺缺陷而引起的维修人工费，当维修工作由本公司授权的服务商实施时，本公司提供三年人工保修。
2. 自制冰机安装之日起，蒸发盘额外增加两年（合计五年）人工保修。

不属于保修的情况

下列情况不属于制冰机的保修范围：

1. 正常的维护、保养、调整和清洁。
2. 未经 Manitowoc 公司书面同意，擅自对制冰机进行改造或使用非 Manitowoc 零件。
3. 因安装、供电、供水及排水等不当而引起的损坏，或因洪水、暴风雨以及其他不可抗力造成的损坏。
4. 因节假日、加班等而增加的劳务费，旅行时间、差旅费及无聊报修等均不属于保修支付范围；因机器安装现场维修不便而额外增加的费用，也不属于保修支付范围。
5. 因误用、滥用及疏忽等造成部件损坏。
6. 未按照本手册的技术要求进行安装、清洗或维修制冰机，从而引起的损坏或故障。

授权的保修服务

只要符合保修的各项条款，本公司授权的服务商将对制冰机进行保修。

注意：如果你的经销商不具备 Manitowoc 制冰机的授权服务资格，请联系本公司，以获得离你最近的授权服务商联系方式。

叫修

正常的维护、调节及清洁工作不属于保修范围。如果按照本手册列出的步骤对制冰机进行了检查，而制冰机仍然不能正常工作，请打电话向服务商报修。

本页空白