

# ICE MAKER



## 製冰機(細碎冰)使用手冊 品質保證

# 目錄

---

機型及型號序號位置	1
安裝指導	2
LT250~400A/W 裝機注意事項	3
LT500A/W 裝機注意事項	4
LT800~1200A/W 裝機注意事項	5
LT250~400A/W 開機程式	6
LT800~1200A/W 開機程式	7
LT250~400A/W 零配件及部點陣圖（主視圖）	8
LT250~400A/W 零配件及部點陣圖（後視圖）	9
LT500A/W 零配件及部點陣圖（主視圖）	10
LT500A/W 零配件及部點陣圖（後視圖）	11
LT800~1200A/W 零配件及部點陣圖（主視圖）	12
LT800~1200A/W 零配件及部點陣圖（後視圖 1）	13
LT800~1200A/W 零配件及部點陣圖（後視圖 2）	14
LT250~400A/W 壓縮機配線圖	15
LT500~1200A/W 壓縮機配線圖	16
LT250~1200A/W 單向風機馬達、減速箱配線圖	17
簡易故障分析	18
附表（一）、（二）	19
產品保證卡	20

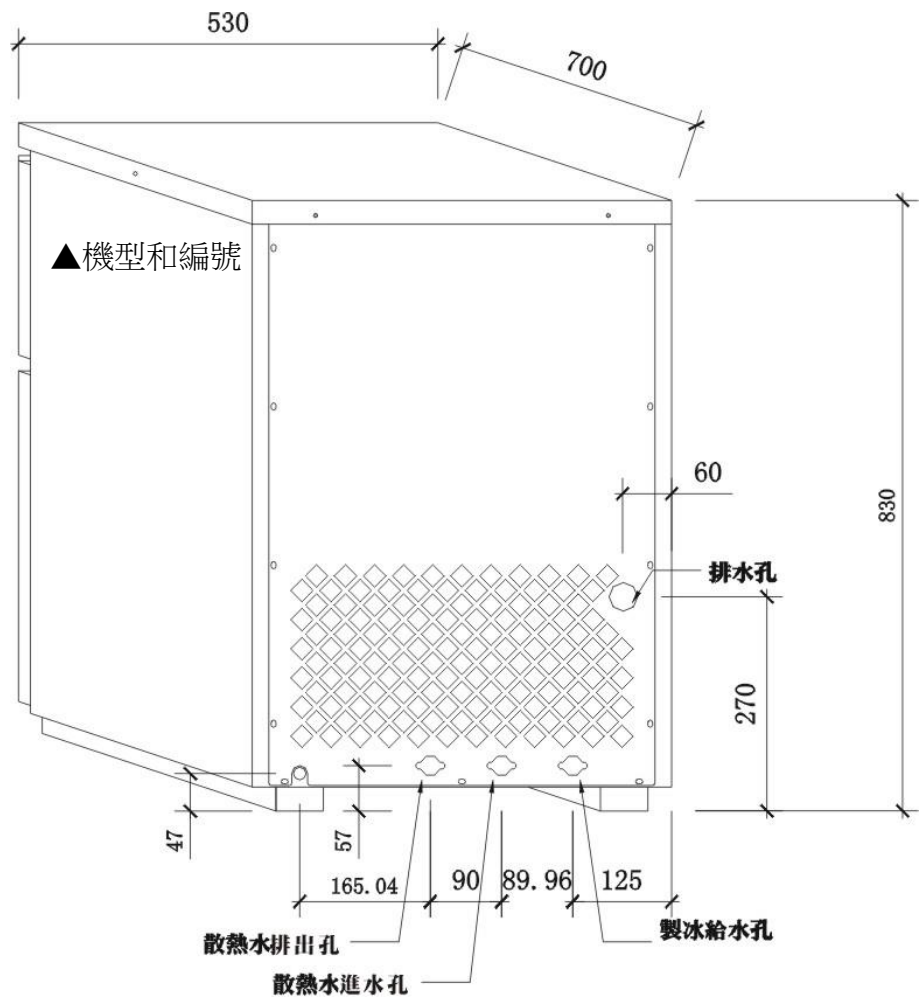
一. 機型：

本手冊包含以下機型：

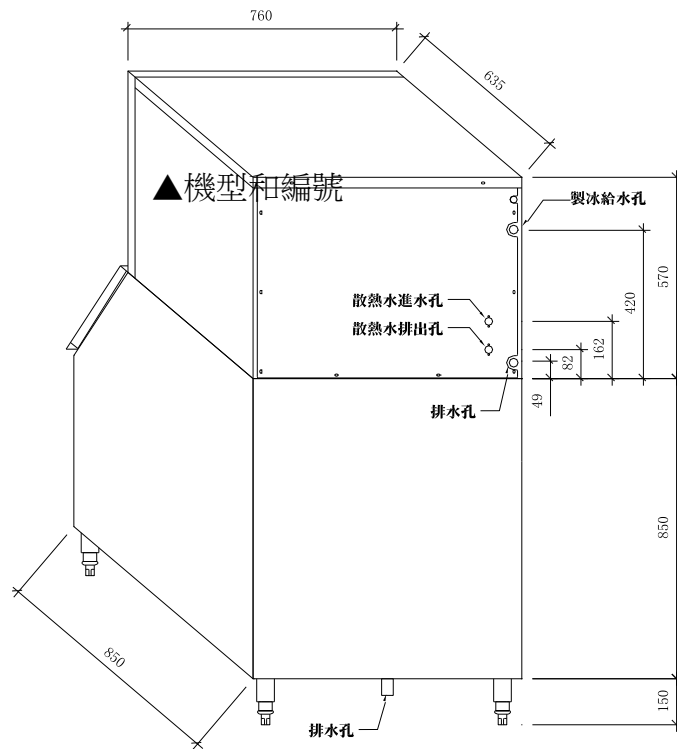
氣冷式	LT250A	LT400A	LT500A	LT800A	LT1200A
水冷式	LT250W	LT400W	LT500A	LT800W	LT1200W

二. 型號/序號位置：

您的製冰機型號及編號標示如圖所示（▲表示型號/序號位置），這些號碼在您需要當地經銷商叫修時會被用到的。型號和編號列在該使用的保修書上。



LT250~400 (A/W)



LT800~1200 (A/W)

### 三. 安裝指導

本指導是協助經許可安裝人員，請你找到當地經銷商以瞭解資訊。

#### (一) · 裝機前的工作

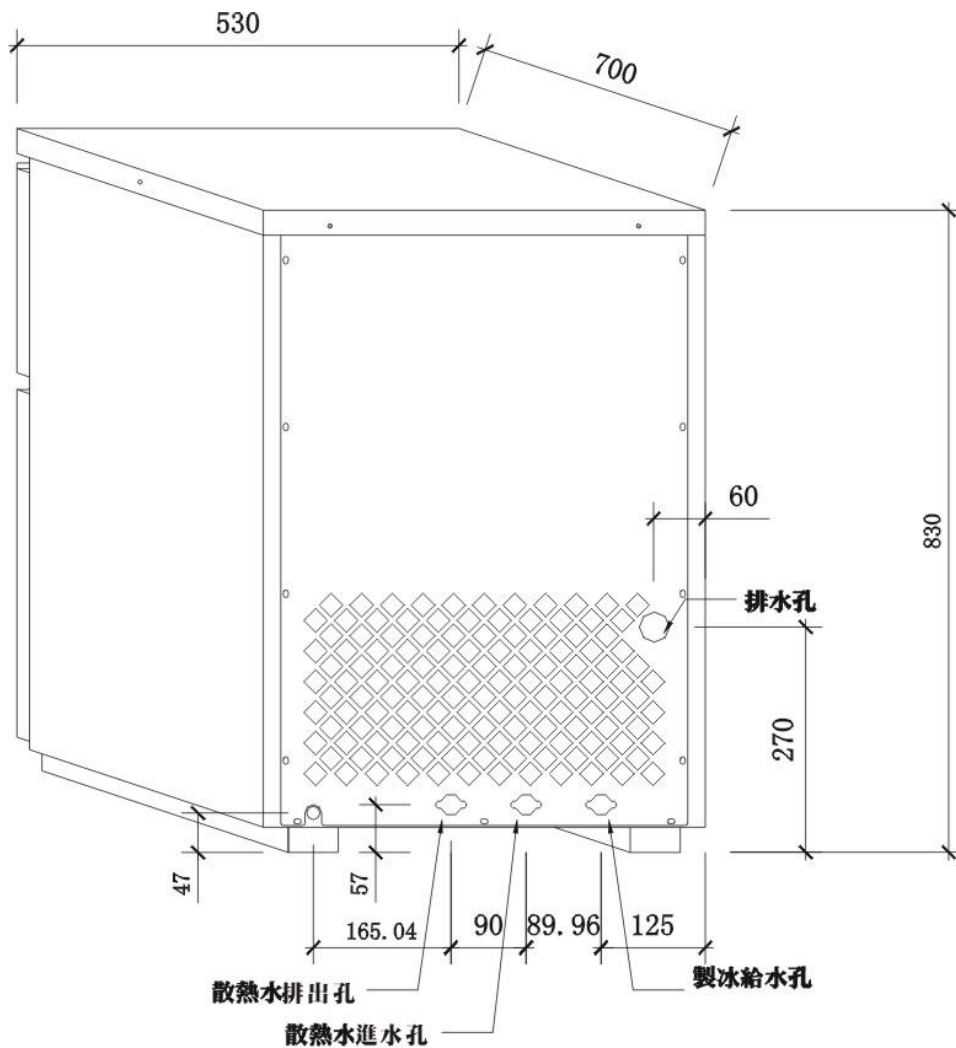
1. 確定供應電源與本機器所需電源相符, 且要求製冰機需使用獨立電源。
2. 確定水源壓力在 20~60 psi 之內。
3. 確定排水管(孔)暢通、管徑 3/4” 以上，高度低於儲水槽排水管(約 10 公分)，如附圖。
4. 確定氣冷式製冰機之左右兩側排氣孔距離牆壁或障礙物需有 20 公分以上，背側需有 20 公分以上。

★注意：電源一定要有安全接地,如是沒有安全接地引起的一切事故,本公司將不承擔任。

## (二)· 裝機注意事項

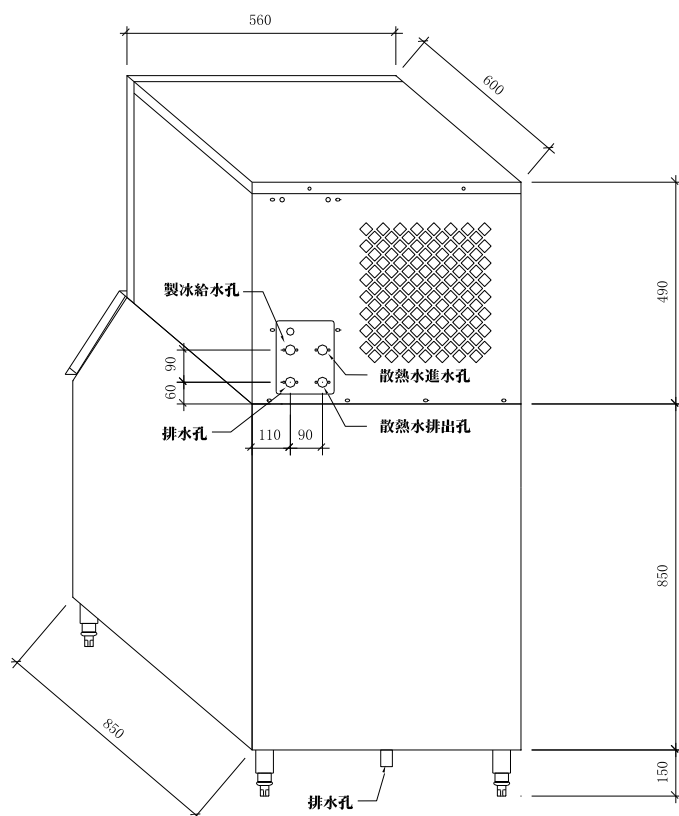
以下是 LT 系列供水系統如圖所示及外形尺寸：

### LT250~400 (A/W)



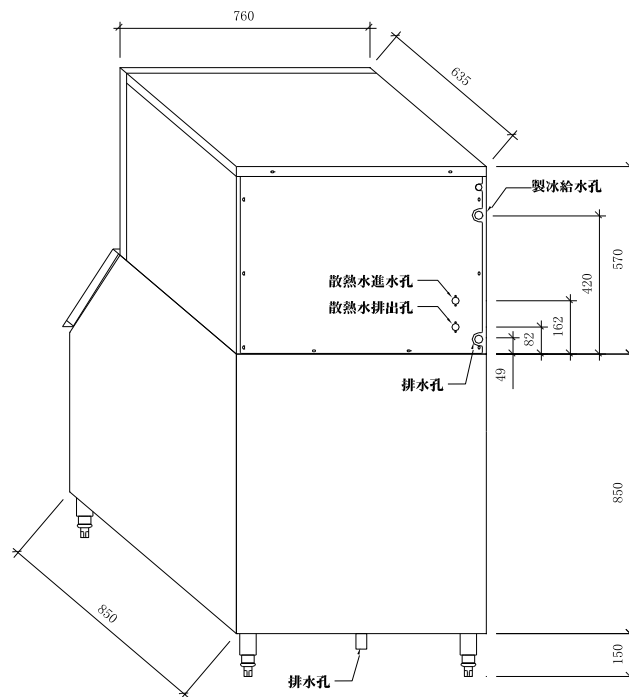
LT250~400 磅的機型外形尺寸： $(53*70*83\text{cm})$ ，該機氣冷型的是從背側排氣，安裝時背側排氣孔與牆壁或障礙之間的距離在 20cm 以上，兩側在 20cm 以上，製冰機進水 (Ice Water In)：製冰進水確保在水源壓力在 20~60 psi 之內。排水 (Water Out)：排水管確定暢通，管徑在 3/4 以上，排水孔與製冰機的排水管的距離在 10cm 以上。散熱水 (Water In)：有獨立的供水系統，壓力在 20~60 psi 之內。散熱排水 (Water Out)：排水要暢通或有冷卻水系統 (有回水裝置)。

## LT500 (A/W)



LT500 (A/W) 磅的機型主機尺寸：(56\*56\*49cm)，該機氣冷型的是從背側排氣，安裝時背側排氣孔與牆壁或障礙之間的距離在 20cm 以上，兩側在 20cm 以上。製冰機進水 (Ice Water In)：製冰進水確保在水源壓力在 20~60 psi 之內。排水 (Water Out)：排水管確定暢通，管徑在 3/4 以上，排水孔與製冰機的排水管的距離在 10cm 以上。散熱水 (Water In)：有獨立的供水系統，壓力在 20~60 psi 之內。散熱排水 (Water Out)：排水要暢通或有冷卻水系統 (有回水裝置)。

## LT800~1200(A/W)



LT800~1200(A/W)，機氣冷型的是從背側排氣，安裝時背側排氣孔與牆壁或障礙之間的距離在 20cm 以上，兩側在 20cm 以上。

製冰機進水 (Ice Water In)：製冰進水確保在水源壓力在 20~60 psi 之內。

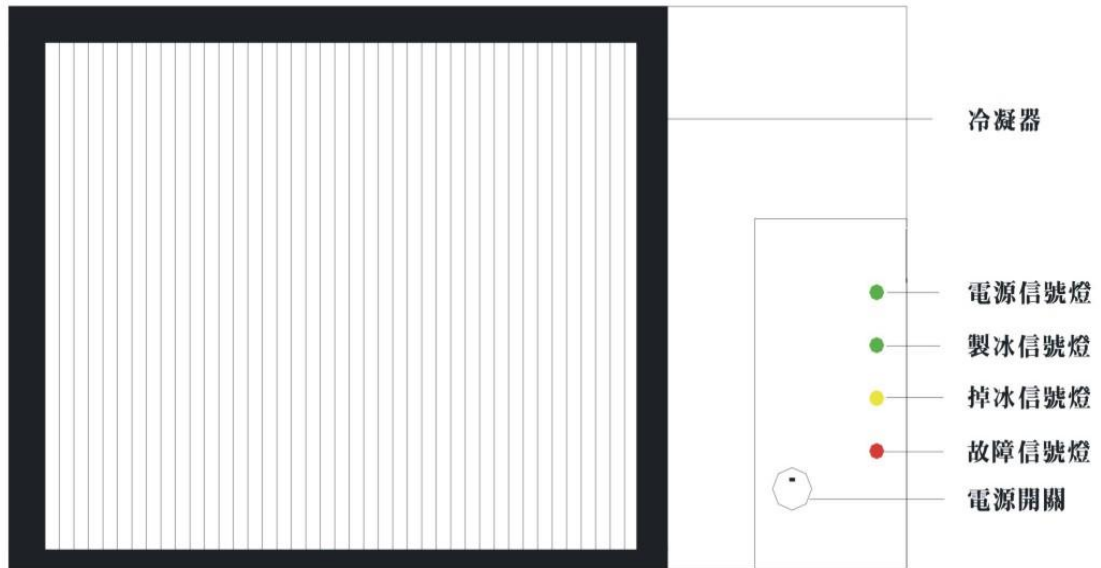
排水 (Water Out)：排水管確定暢通，管徑在 3/4 以上，排水孔與製冰機的排水管的距離在 10cm 以上。

散熱水 (Water In)：有獨立的供水系統，壓力在 20~60 psi 之內。

散熱排水 (Water Out)：排水要暢通或有冷卻水系統 (有回水裝置)。

開機程式：

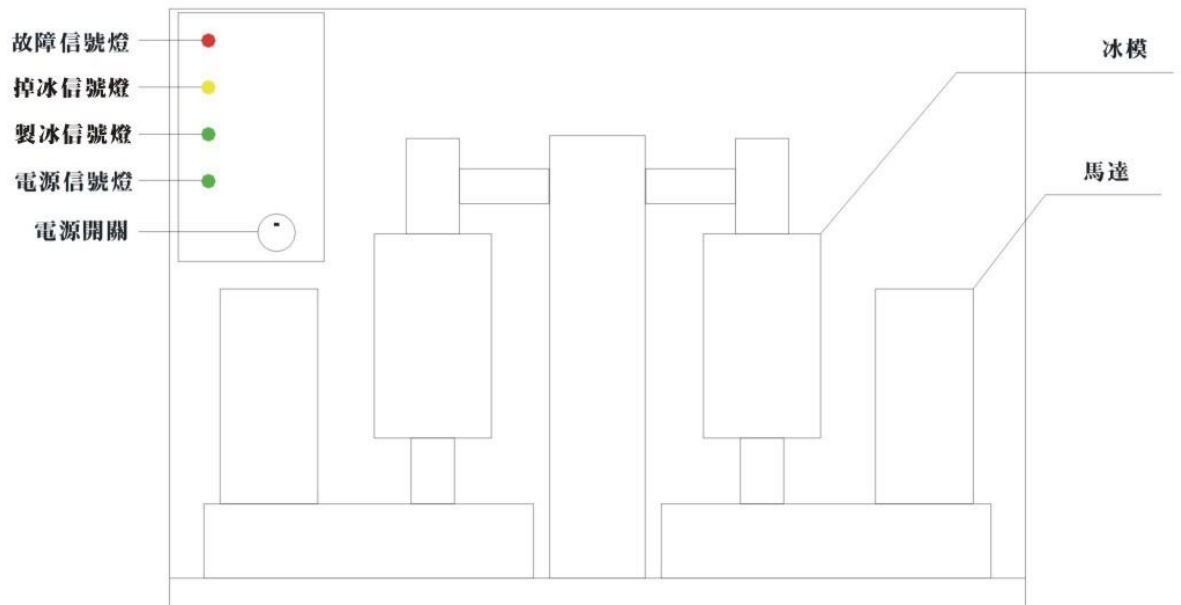
(一) · LT250~500 開機程式：



1. 確定外部電源電壓無誤且已開啟。
2. 確定水源已開啟。
3. 確定各進水排水接頭已確實鎖緊。
4. 氣冷式製冰機確認進排水空間足夠。
5. 水冷式製冰機確認散熱水塔電源已開啟。
6. 取下主機前封板。



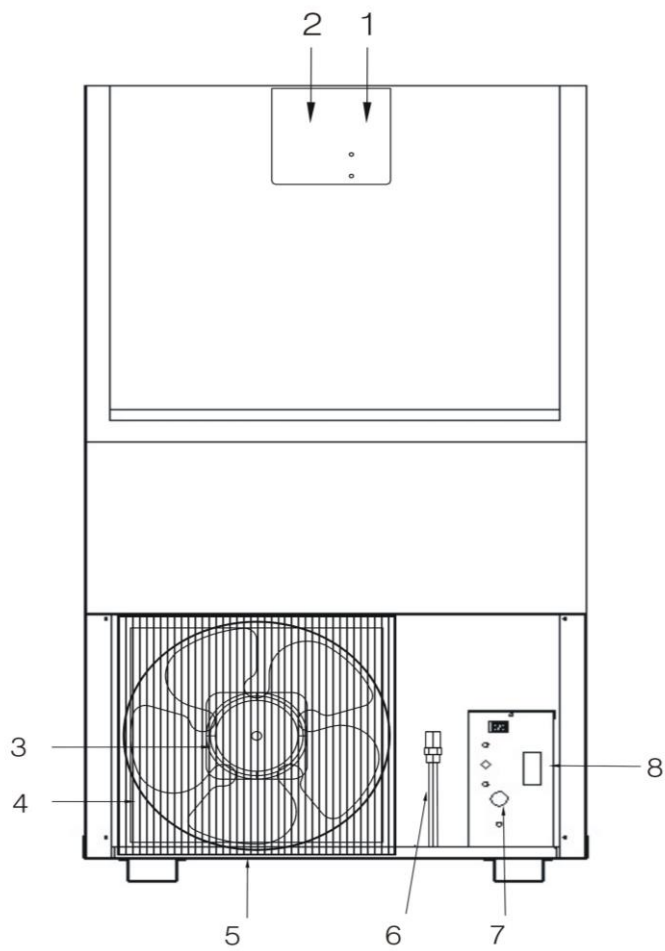
(三)· LT800~1200 (A/W) 開機程式：



- 1 · 確定外部電源電壓無誤且已開啟。
- 2 · 確定水源已開啟。
- 3 · 確定各進水排水接頭已確實鎖緊。
- 4 · 氣冷式製冰機確認進排水空間足夠。
- 5 · 水冷式製冰機確認散熱水塔電源已開啟。
- 6 · 取下主機前面板。
- 7 · 確認擋冰板的膠帶是否撕開。

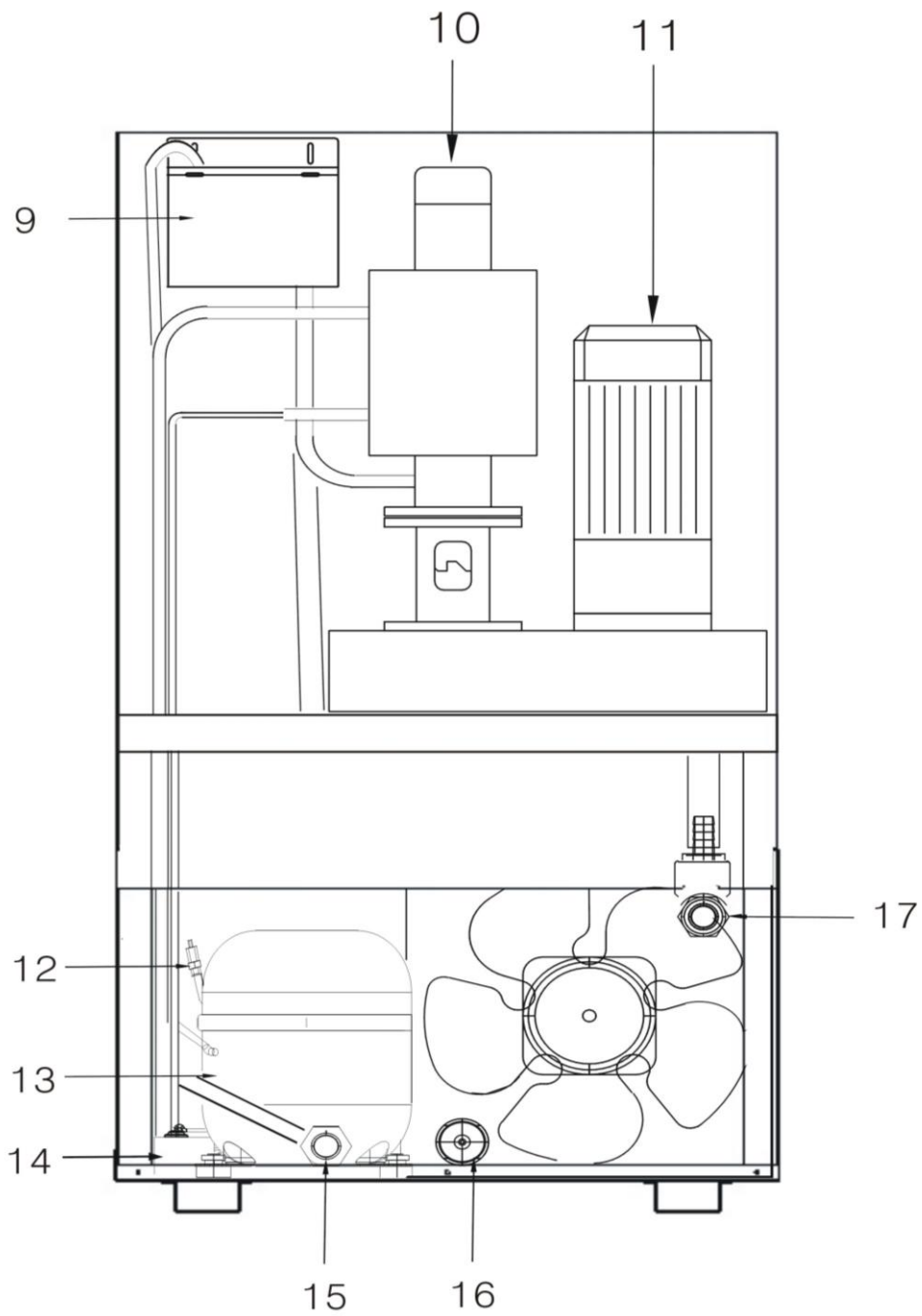
四. 圖示表示零配件及部位：

(一) · LT250~400 (A/W)



主視圖

- 1 · 冰滿開關    2 · 滿冰板    3 · 散熱馬達    4 · 氣冷冷凝器    5 · 過濾網  
6 · 高壓口    7 · 電源開關    8 · IC 板

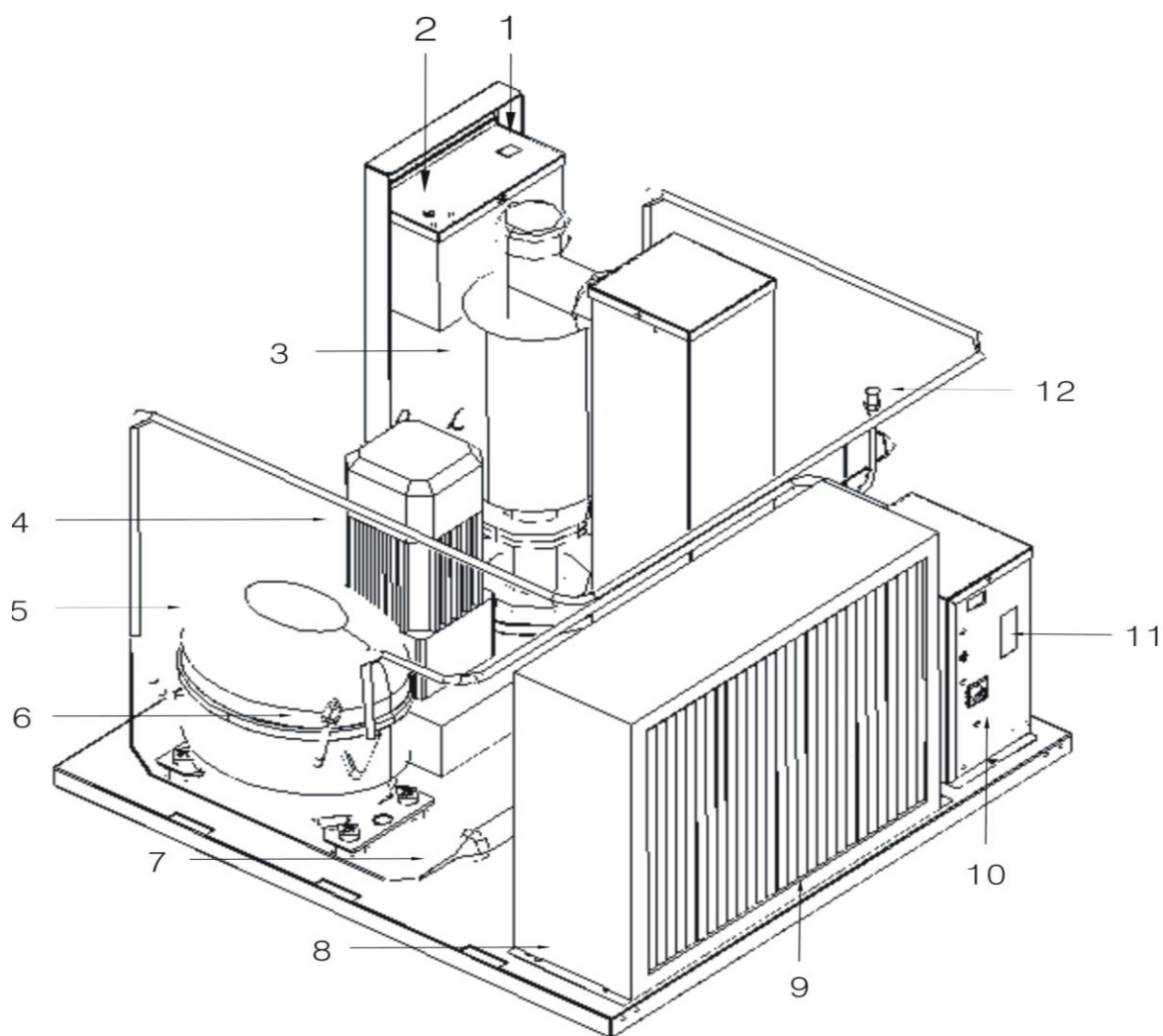


後視圖

9 · 水槽 10 · 冰模 11 · 馬達 12 · 低壓口 13 · 壓縮機

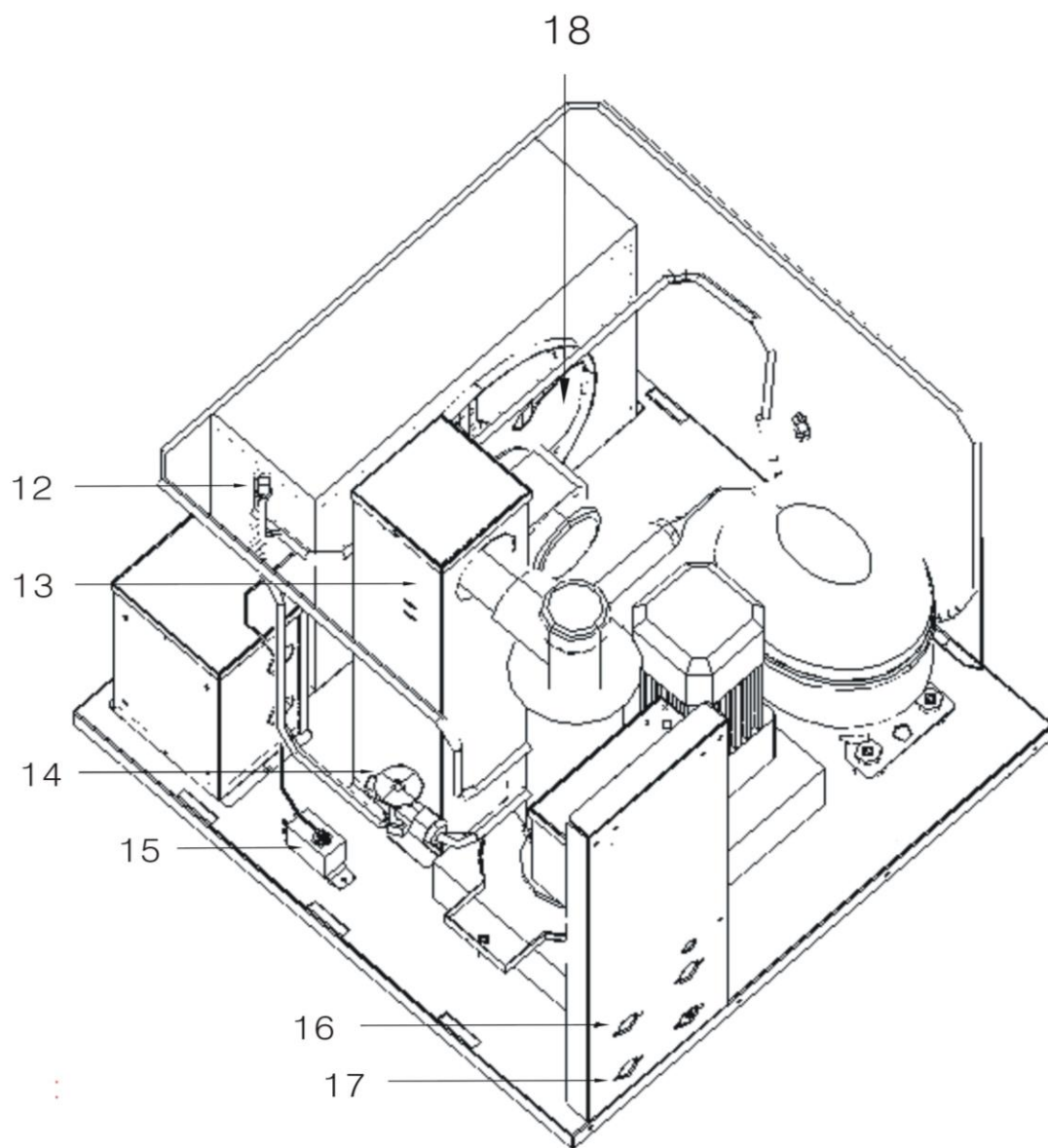
14 · 壓力開關 15 · 製冰水進水口 16 · 乾燥劑 17 · 排水口

LT (A/W)



主視圖

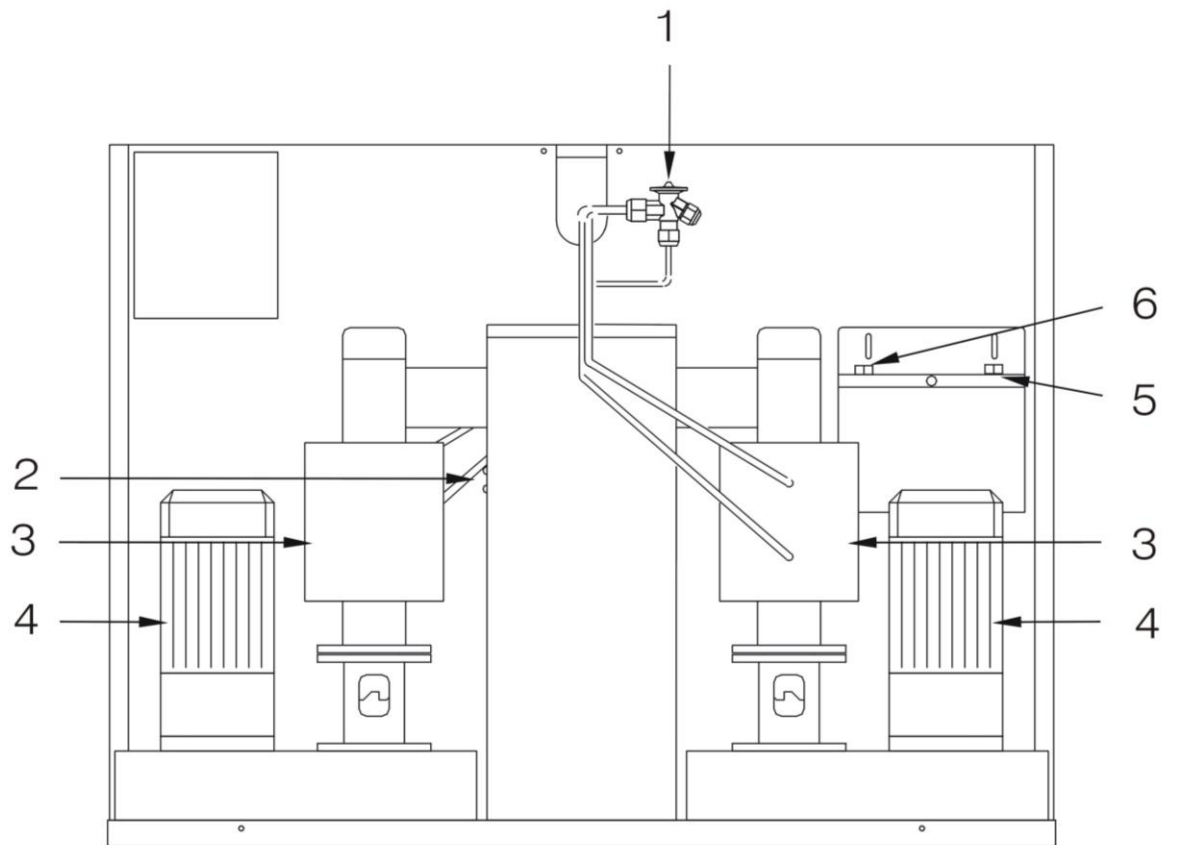
- 1 · 進水浮球 2 · 水位浮球 3 · 冰模 4 · 齒輪馬達 5 · 壓縮機  
6 · 低壓口 7 · 乾燥劑 8 · 氣冷冷凝器 9 · 過濾網  
10 · 電源開關 11 · IC板 12 · 高壓口



後視圖

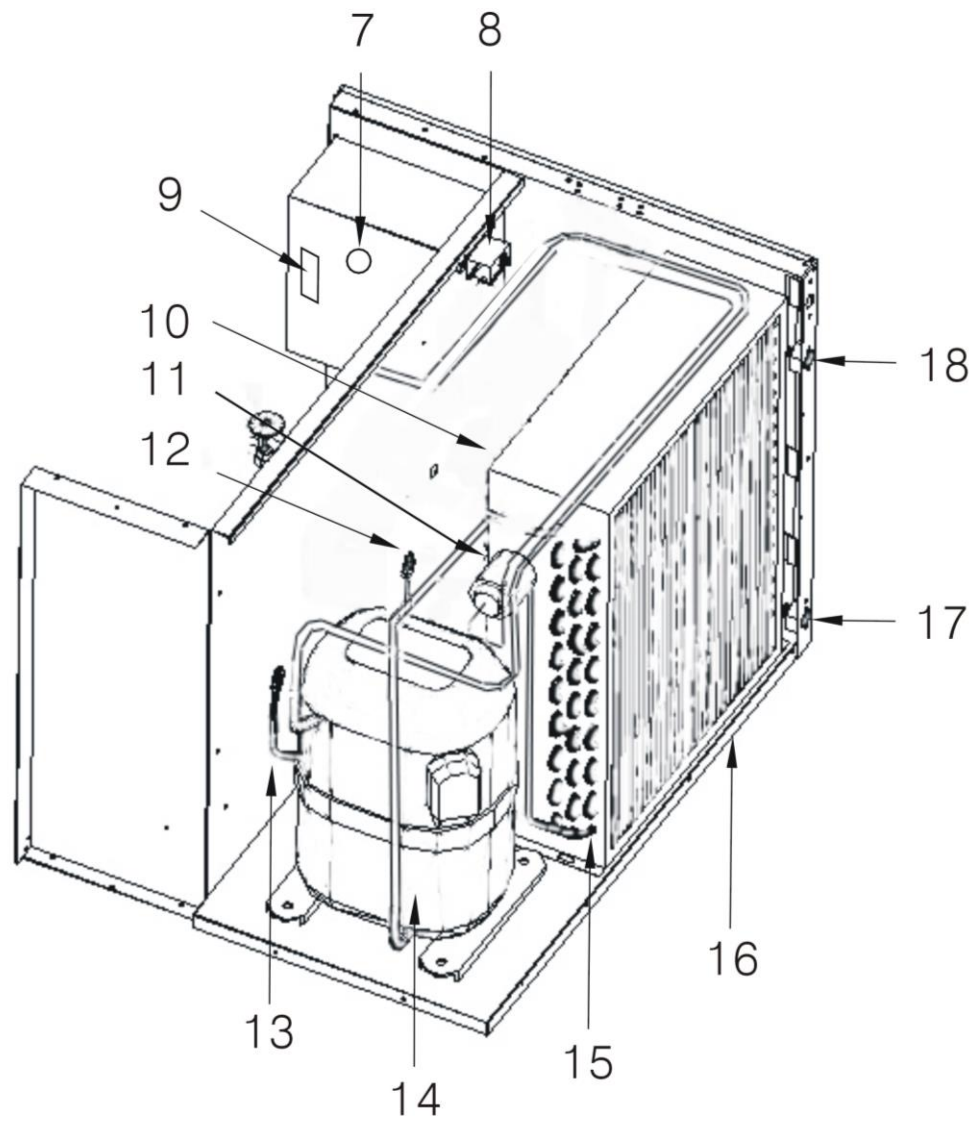
13 · 冰滿開關      14 · 膨脹閥      15 · 壓力開關

16 · 製冰水進水口    17 · 排水口    18 · 風扇馬達



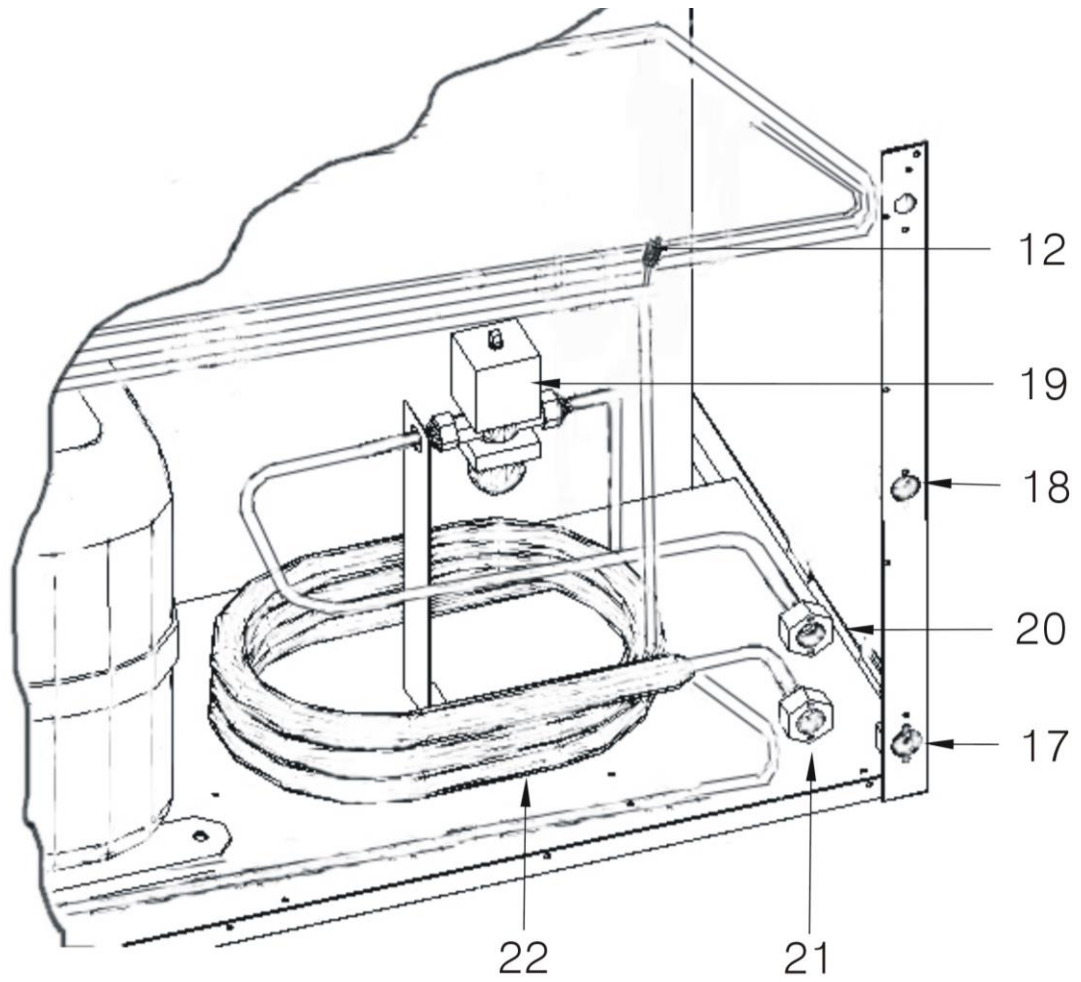
主視圖

- 1 · 膨脹閥    2 · 冰滿開關    3 · 冰模    4 · 齒輪馬達    5 · 水位浮球  
6 · 進水浮球



後視圖

- 7 · 電源開關 8 · 壓力開關 9 · IC 板 10 · 散熱馬達  
 11 · 乾燥劑 12 · 高壓口 13 · 低壓口 14 · 壓縮機  
 15 · 氣冷冷凝器 16 · 過濾網 17 · 排水口 18 · 製冰水進水口



後視圖

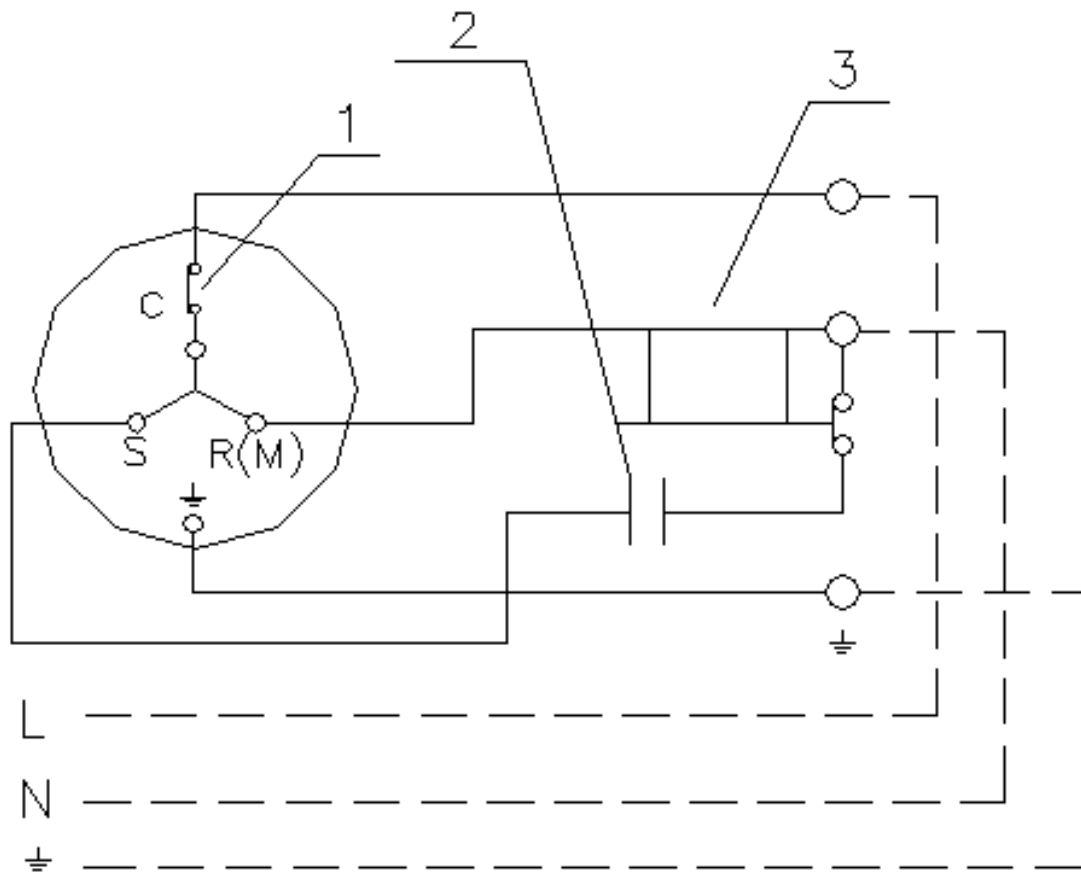
- 12 · 高壓口 17 · 排水口 18 · 製冰水進水口 19 · 壓力給水閥  
 20 · 散熱水進水口 21 · 散熱水排水口 22 · 水冷冷凝器



## 五. 製冰機的配線圖

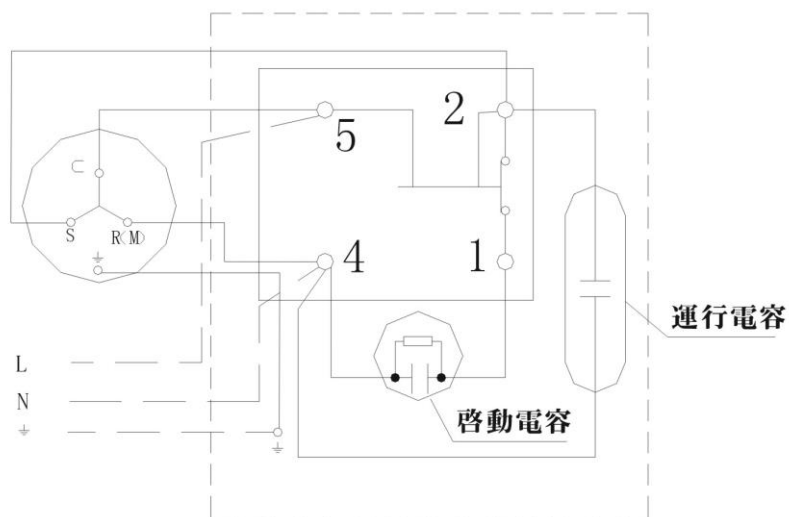
1. 如圖所示：

LT250 機型壓縮機的配線原圖



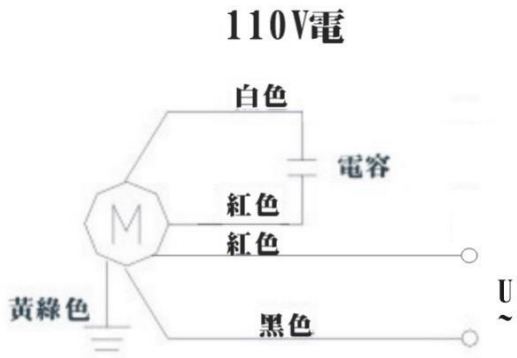
- (1) · C 是壓縮機的公共線圈端子。
- (2) · S 是壓縮機啟動線圈端子。
- (3) · R (M) 是壓縮機運行線圈端子。
- (4) · 1 所示是熱敏感感應及電流保護器。
- (5) · 2 所示是啟動電容，在壓縮機啟動的瞬間起分流作用。
- (6) · 3 所示是 P T C 起動器，重錘式啟動壓縮機。

2 · LT500~1200 機型壓縮機的配線原圖：

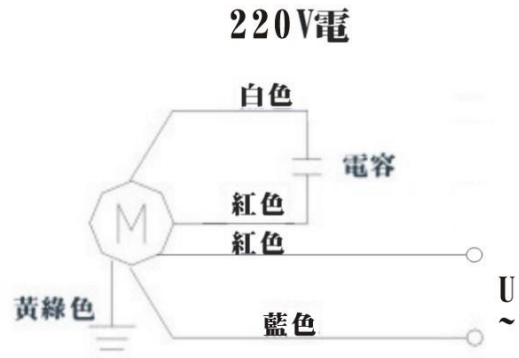


- ( 1 ) · C 是壓縮機的公共線圈端子。
- ( 2 ) · S 是壓縮機啟動線圈端子。
- ( 3 ) · R ( M ) 是壓縮機運行線圈端子。
- ( 4 ) · 1 所示是接啟動電容插線管腳。
- ( 5 ) · 2 所示是接壓縮機啟動線圈端子及壓縮機運行電容插線管腳。
- ( 6 ) · 4 所示是接電源線、啟動電容、運行電容及壓縮機運行線圈插線管腳。
- ( 7 ) · 5 所示是接電源及壓縮機公共線圈插線管腳。

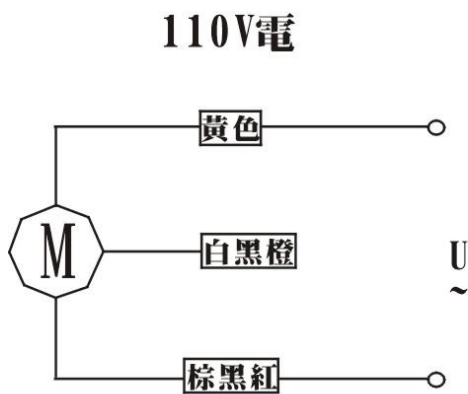
3. 風扇馬達配線圖:



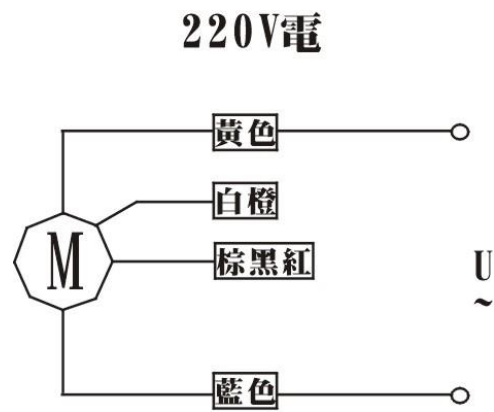
8-10吋風扇馬達配線圖



8-10吋風扇馬達配線圖

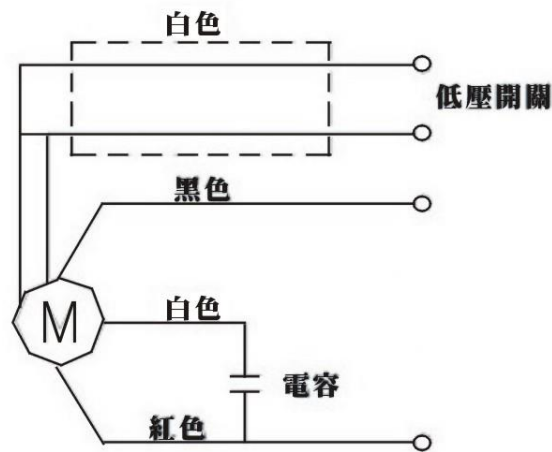


12吋風扇馬達配線圖



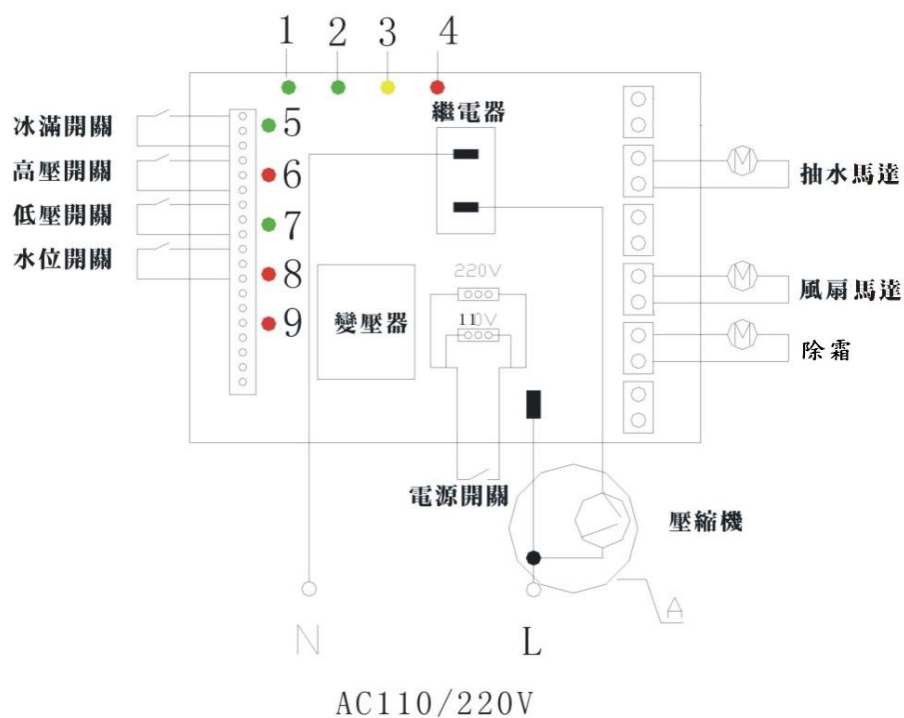
12吋風扇馬達配線圖

減速箱配線圖：



減速箱馬達接線

## 六. 簡易故障分析：



(一)· 根據 PC 板圖示：

附表 (一)

燈號	顏色	代表	
1.	綠色	電源/冰滿	
2.	綠色	製冰行程	
3.	黃色	掉冰行程	
4.	紅色	異常	
5	綠	冰滿開關	
6	紅	高壓開關	
7	綠	低壓開關	
8	紅	水位開關	

附表（二）

燈號	顏色	代表	排除方式
4-1	紅	<ol style="list-style-type: none"> <li>1. 三秒閃爍一次。</li> <li>2. 水源沒製冰水。</li> <li>3. 過濾器阻塞。</li> </ol>	<ol style="list-style-type: none"> <li>1. 檢查水源。</li> <li>2. 更換濾心。</li> </ol>
4-2	紅	<ol style="list-style-type: none"> <li>1. 一秒閃爍一次。</li> <li>2...(氣冷式)散熱排阻塞。</li> <li>3...(水冷式)水源沒水或水壓太小。</li> </ol>	<ol style="list-style-type: none"> <li>1. 清洗散熱濾網。</li> <li>2. 檢查水源。</li> </ol>
4-1	紅	<ol style="list-style-type: none"> <li>1. 不閃爍，一直亮。</li> <li>2. 減速馬達故障。</li> </ol>	<ol style="list-style-type: none"> <li>1. 檢查齒輪箱組。</li> <li>2. 檢查冰模。</li> <li>3. 馬達。</li> </ol>
4-1	綠	<ol style="list-style-type: none"> <li>1. 製冰燈不亮。</li> <li>2. 儲冰槽冰滿。</li> <li>3. 冰滿開關壞。</li> </ol>	<ol style="list-style-type: none"> <li>1. 更換冰滿開關。</li> </ol>

# 產品保證卡

品 名：
機 型：
機體編號：
購買日期：

- 憑本保證卡，自購買日起一年內免費服務，營業用或非營業用使用除外。
- 保證期間,因下列情形而發生故障者,本公司酌收材料費：
  1. 使用不當或不當之自行修理改裝及人為損壞者。
  2. 由於天災、地震、跌落及使用不當電源所造之損壞者。
- 遇有下列情形者，本公司得收取材料工本費：
  1. 超過保證期間者。
  2. 未出示本保證書者。
  3. 整個產品系統，並非全部為本公司之產品組合者。
  4. 保證書記載資料不全者或購買日期未填寫者，視同失去保證效力。
- 本保證卡遺失恕不補發，敬請妥善保管。
- 為確保服務品質，本產品之售後服務，由本公司或經銷商直接負責。