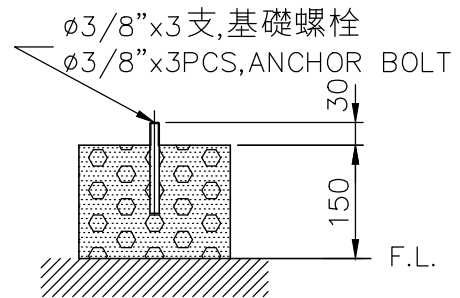
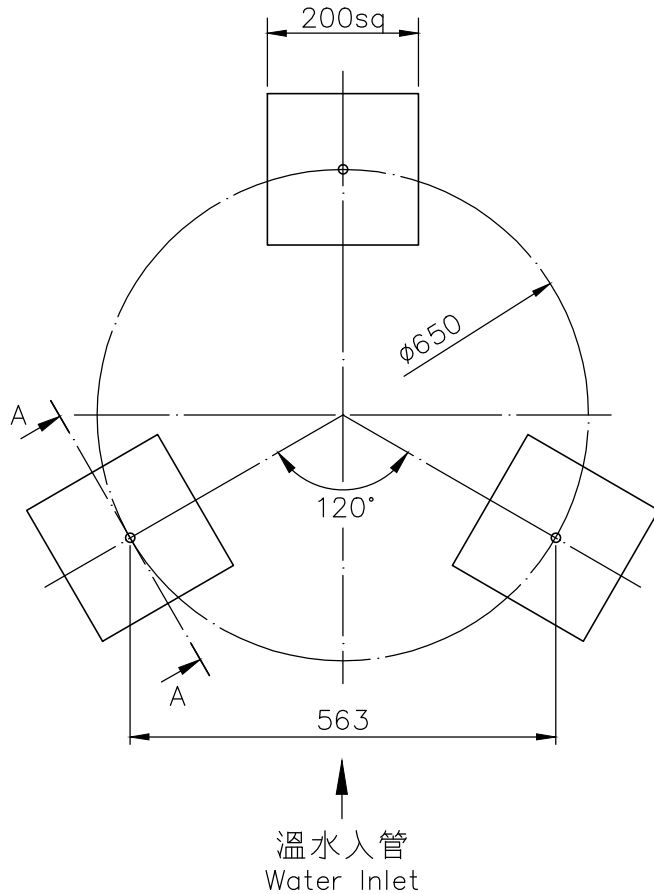


項	名	稱	件	號	重	量	材	質	尺	寸	件	數

註：本圖亦可使用於 LBC-LN.
 NOTE: This drawing is used for
 LBC-LN



A-A SECTION

- 註：1. 本基礎台及尺寸, 僅供客戶固定基礎螺栓施作參考。
 2. 基礎台高度之平面, 水平公差為 ±2mm
 3. 基礎台高度不包含保溫層及防水層。
 4. 若需安裝避震器及防震鐵架, 基礎施作注意事項,
 請洽本公司業務人員。

REMARK:

1. THIS FOUNDATION DRAWING IS FOR REFERENCE TO POSITION THE ANCHOR BOLTS WITHOUT ISOLATORS (SPRING MOUNTS).
2. THE LEVEL TOLERANCE OF FOUNDATION IS ±2mm.
3. THE HEIGHT OF FOUNDATION EXCLUDES THERMAL ISOLATOR AND WATER PROOF.
4. THIS DRAWING IS FOR NON-ISOLATOR TYPE FOUNDATION, FOR ISOLATOR TYPE FOUNDATION, PLEASE CONTACT YOUR LOCAL SALES ENGINEER FOR DETAILS.

變更號碼	日期	變更	校對	核准	記 事 NOTE		
圖 名 TITLE	LBC-8						
	基礎台詳細圖 FOUNDATION DETAIL						
核定					MM	1 / 10	100•05•05
校對		製圖			圖 號 DWG NO.		
良機實業股份有限公司 LIANG CHI INDUSTRY CO., LTD.					103-02 B-BC8.DWG 11-114-0353		