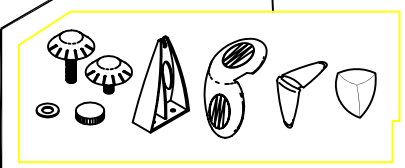
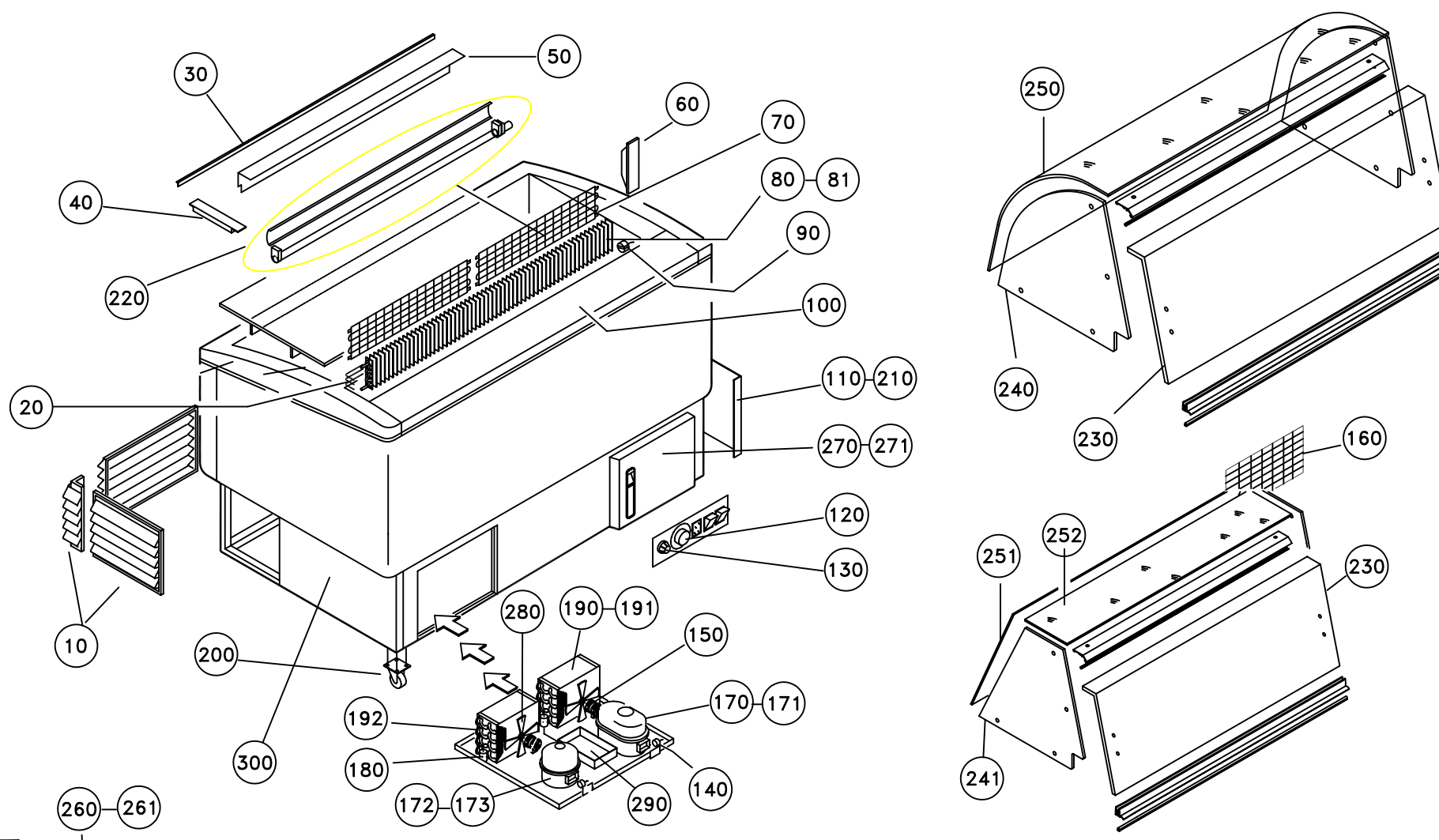


IL COMPONENTE/MANUFATTO RAPPRESENTATO NEL PRESENTE DOCUMENTO DEVE ESSERE CONFORME ALLA DIRETTIVA ROHS 2002/95/CE
 IL COMPONENTE/MANUFATTO RAPPRESENTATO NEL PRESENTE DOCUMENTO DEVE RISPETTARE TUTTO QUANTO INDICATO NEI RELATIVI CAPITOLATI DI FORNITURA AZIENDALI



DIS.									
POS.									
DATA									
IND									
DIS.	ADM								
POS.	Primo disegno								
DATA	08.05.2008								
IND	00								

TOLLERANZE GENERALI IT10 IT0.8 IT0.5 IT0.3 IT0.15 IT0.1	MATERIALE	FINITURA	LUNGH.	LARGH.	SPESS.	FORNIRE I PARTICOLARI SENZA OLIO, GRASSI E RESIDUI DI LAVORAZIONE. TOGLIERE BAVE, SPIGOLI VIVI E PARTI TAGLIANTI	
	DISEGNATORE	FORM.DIS.	SCALA	TOLL. GEN.	MODELLO		RPS
	DENOMINAZIONE	ESPLOSO_ISETTA 9				DISEGNO N°	PEZZO ESTETICO FACCIA ESTETICA
	DATA VALIDITA'	SOSTITUISCE IL N°	SOSTITUITO DA N°	DISEGNO RIFERIMENTO			
08.05.2008			428200128000		428200128000		