

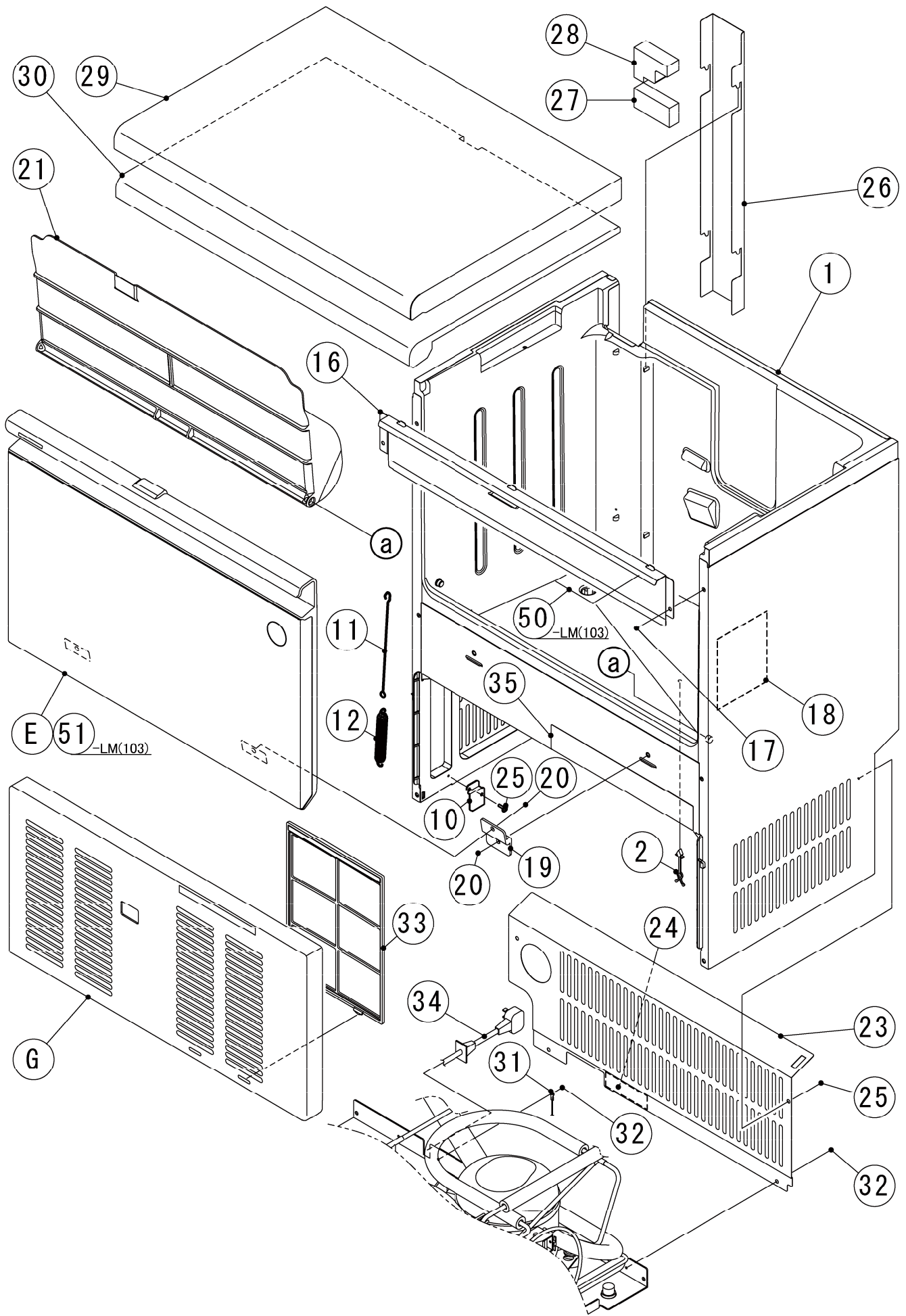
IM-65M-2

IM-55M-2

IM-45M-2

A. アイスクューバAY(1/2)

(K-1)~



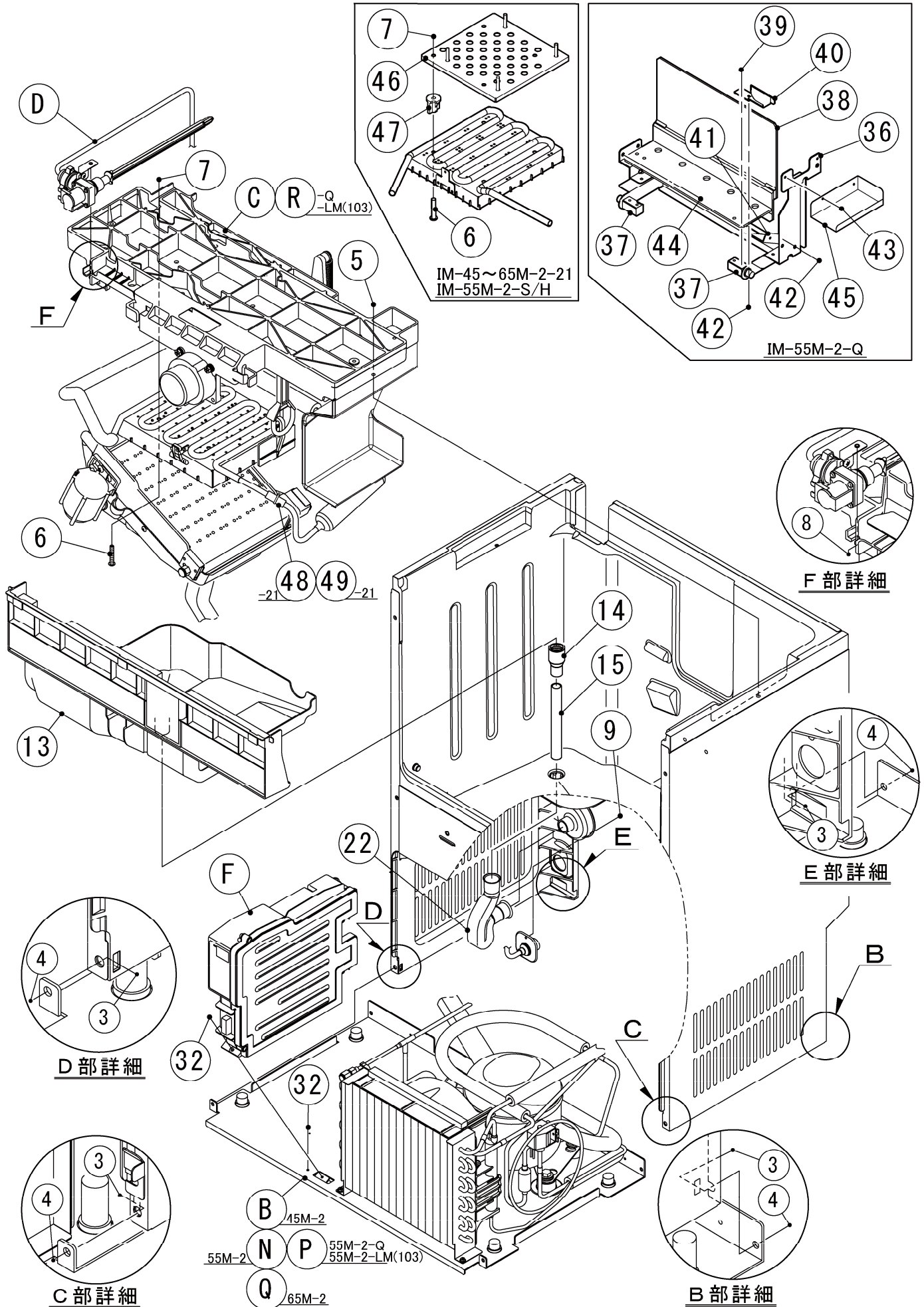
IM-65M-2

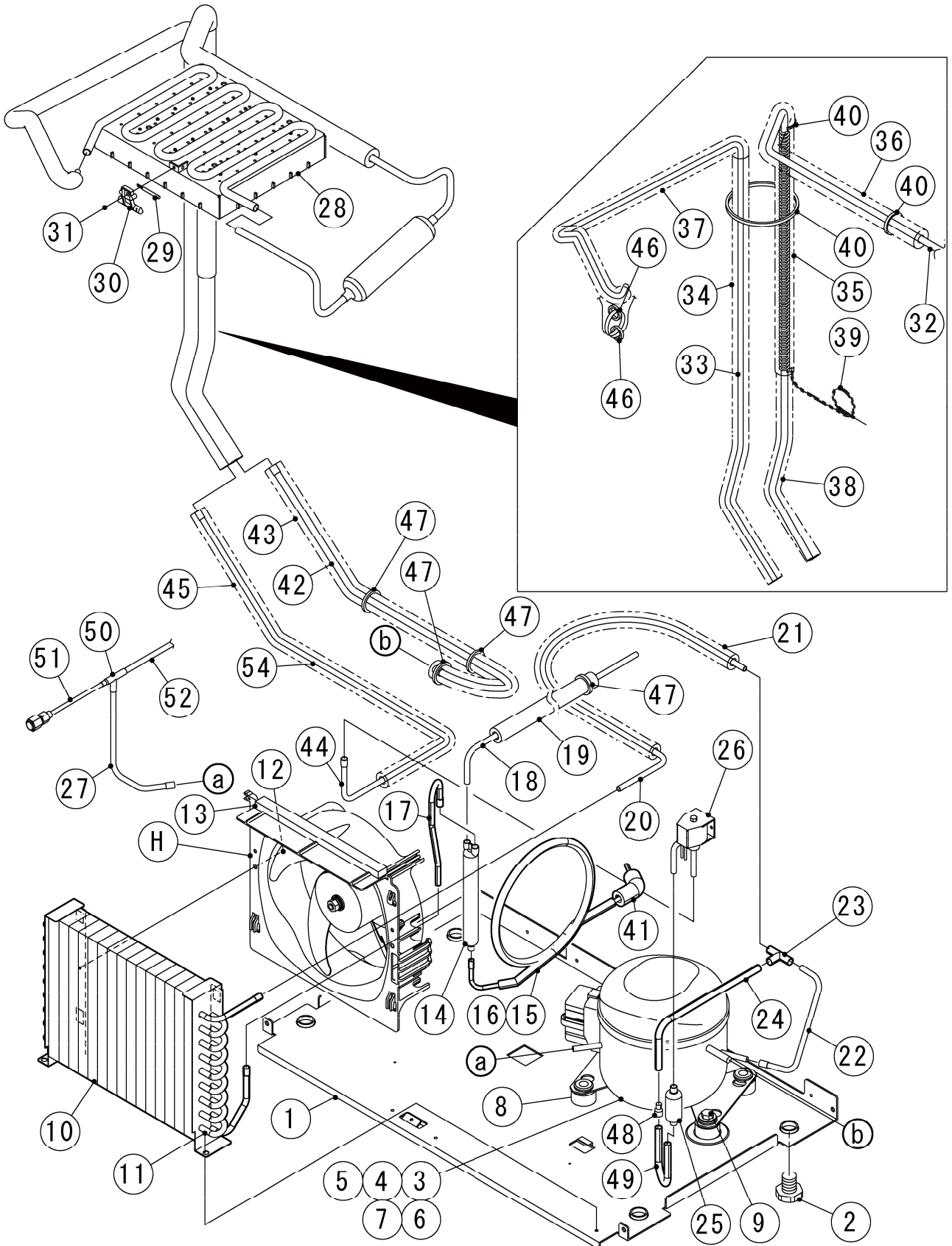
IM-55M-2

IM-45M-2

A. アイスクューバAY(2/2)

(K-1)~

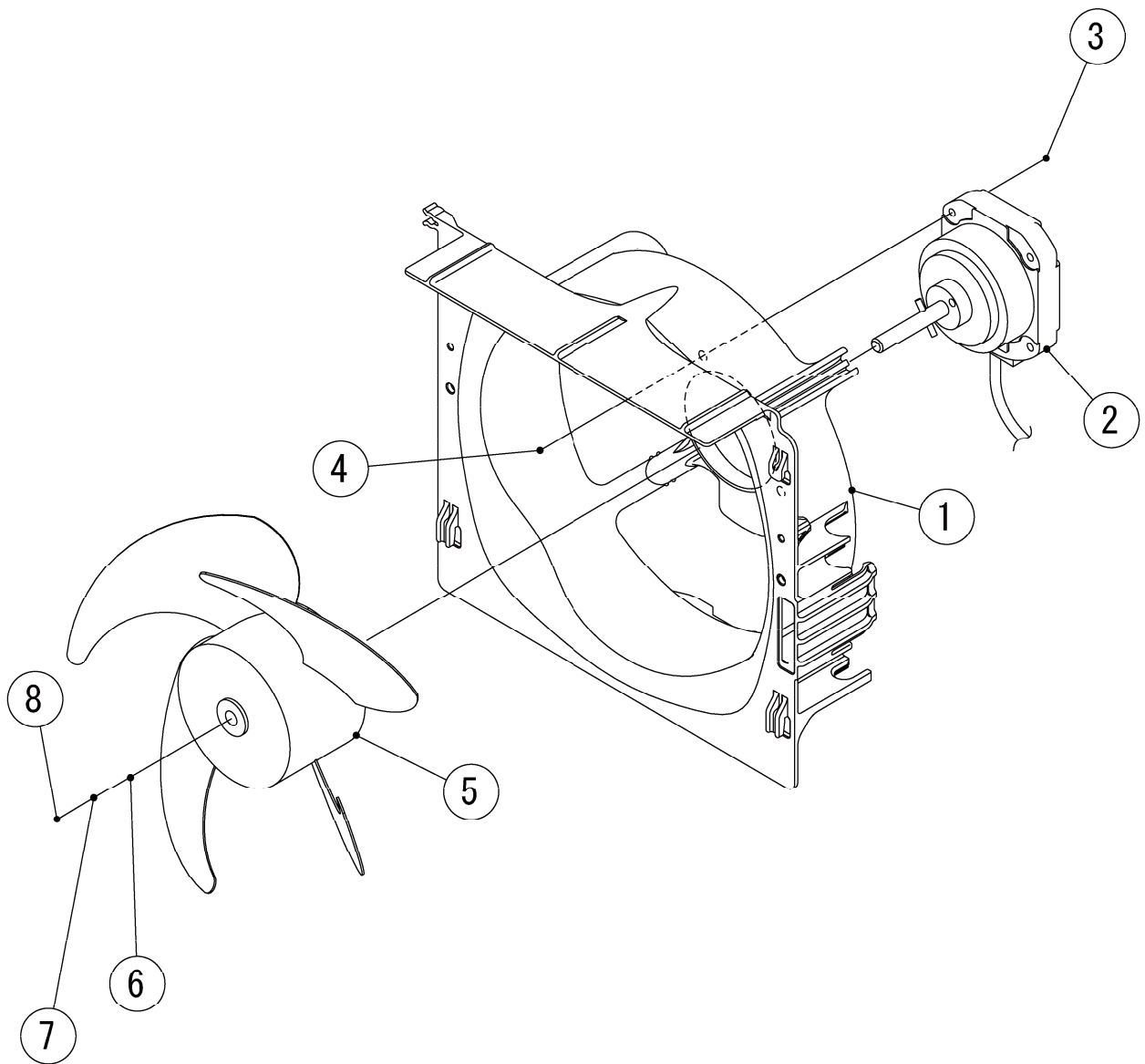


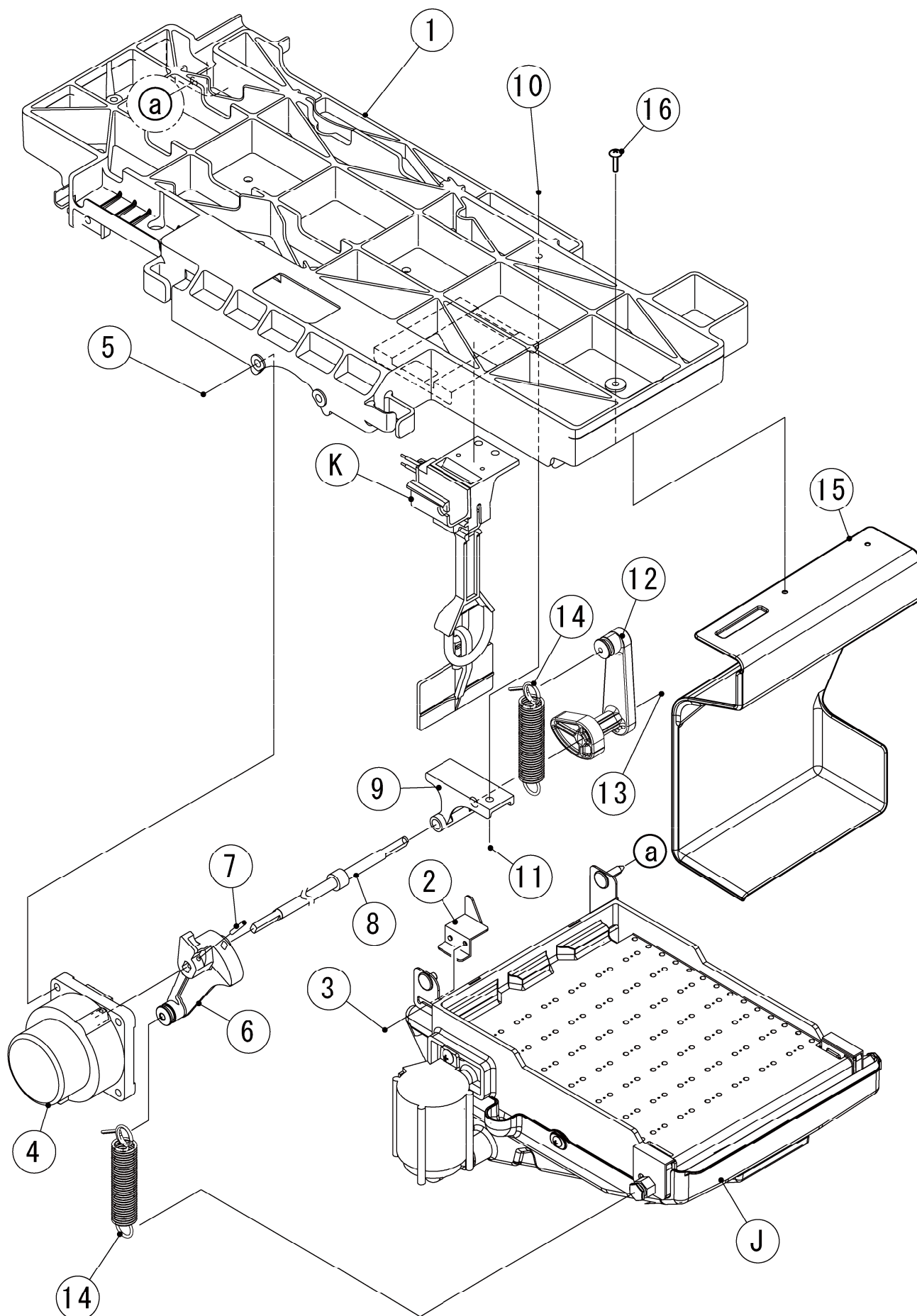


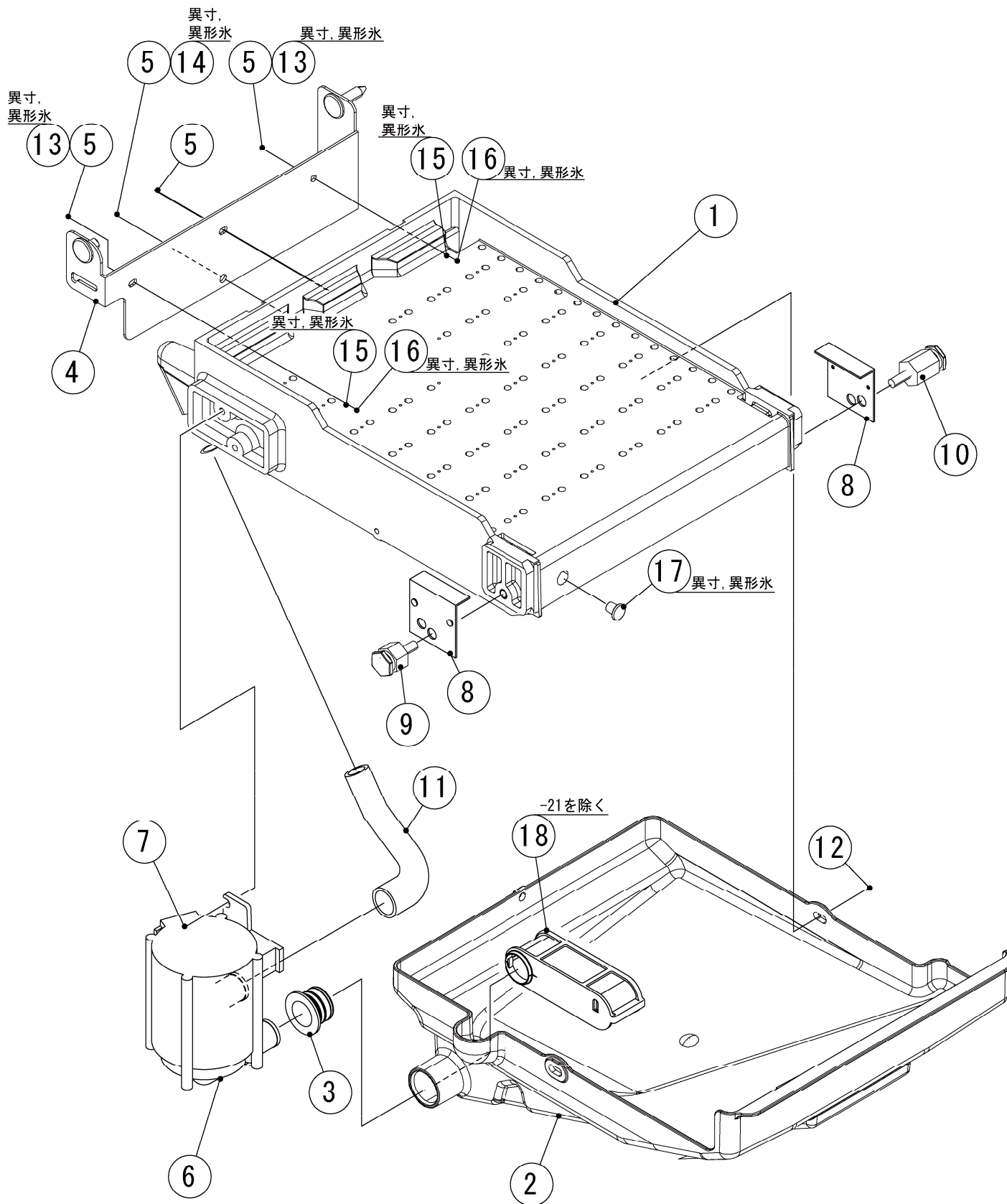
IM-65M-2
IM-55(S)M-2
IM-45(S)M-2

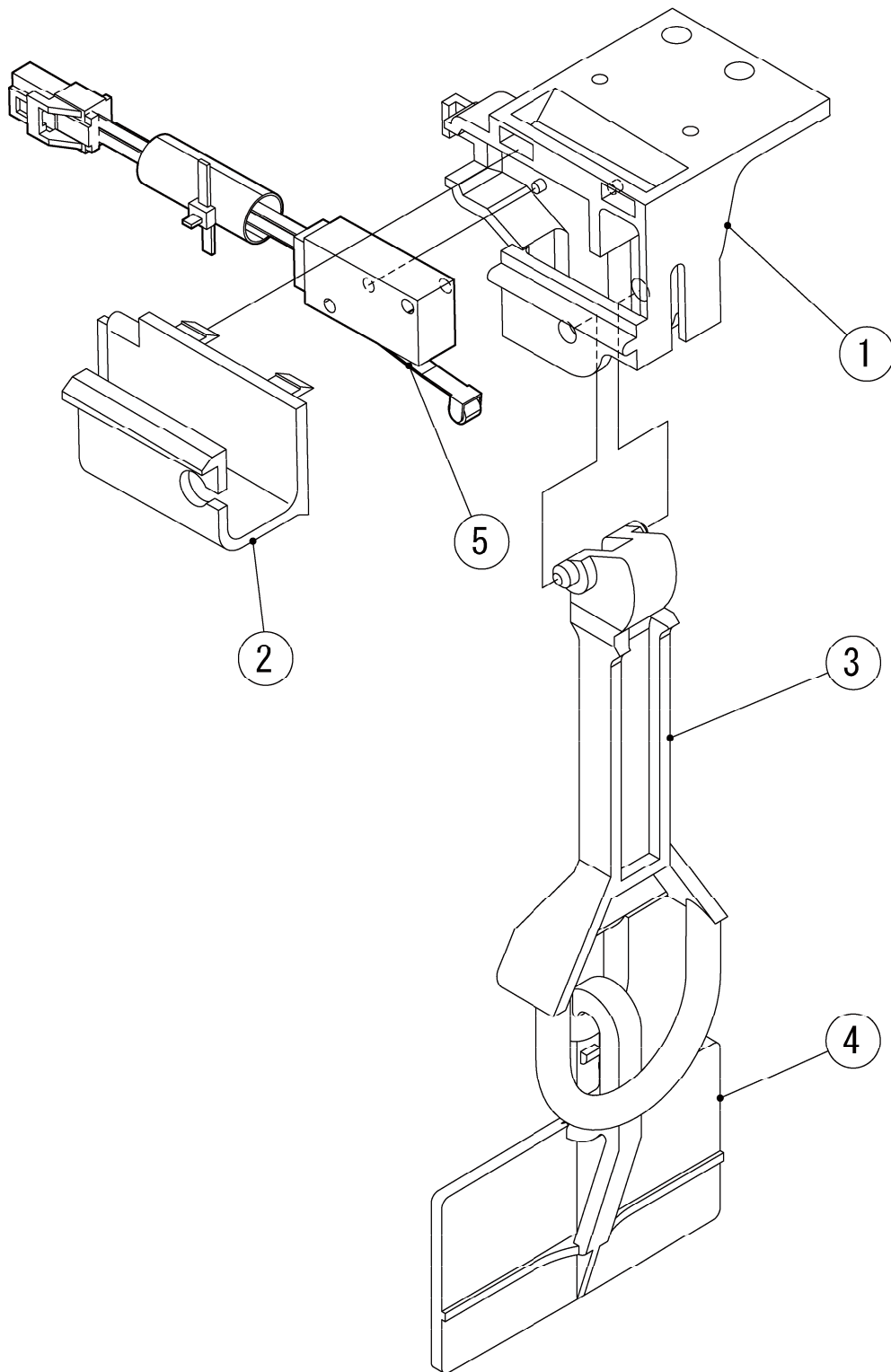
H. ファンモーターAY

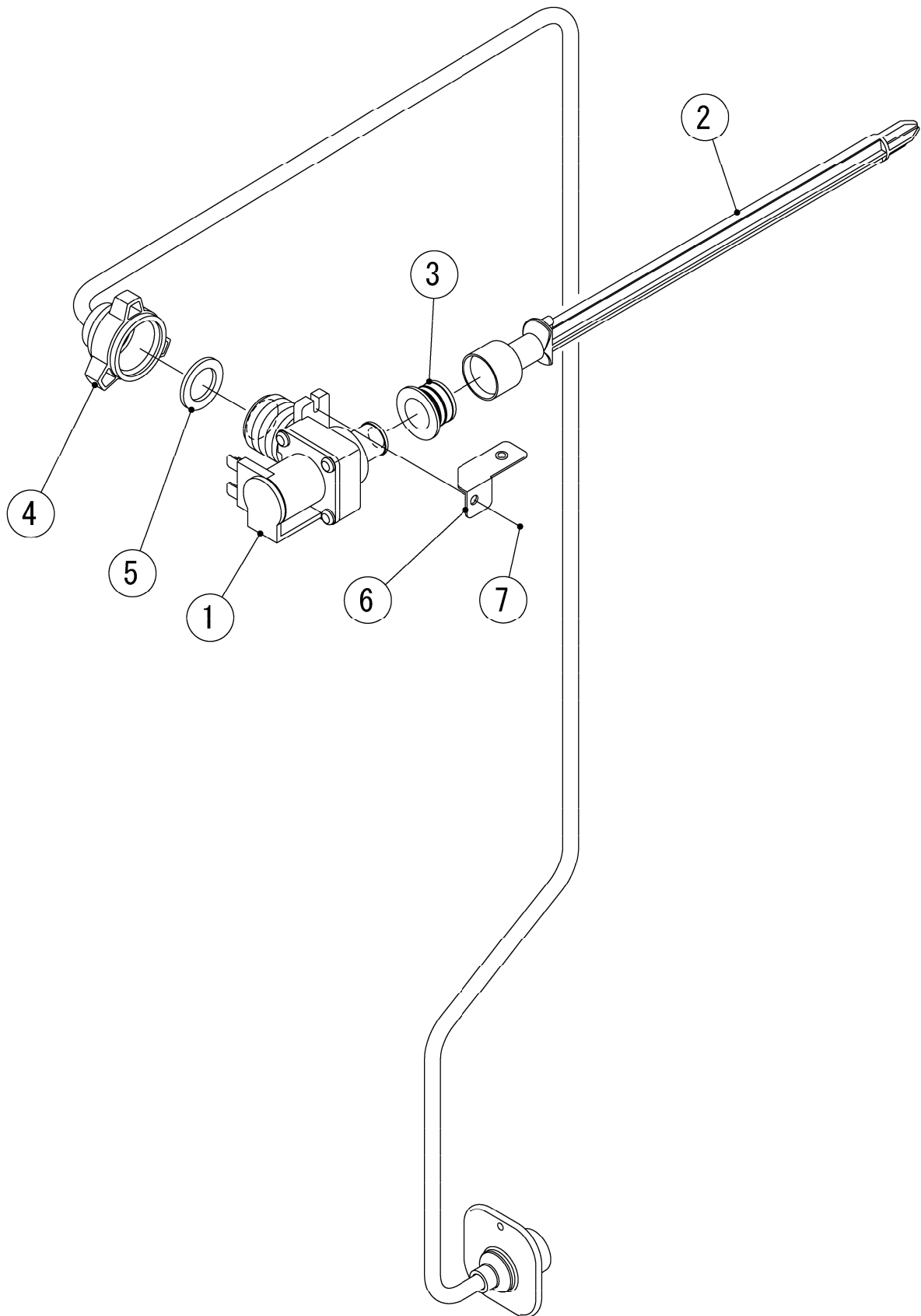
(K-1)~







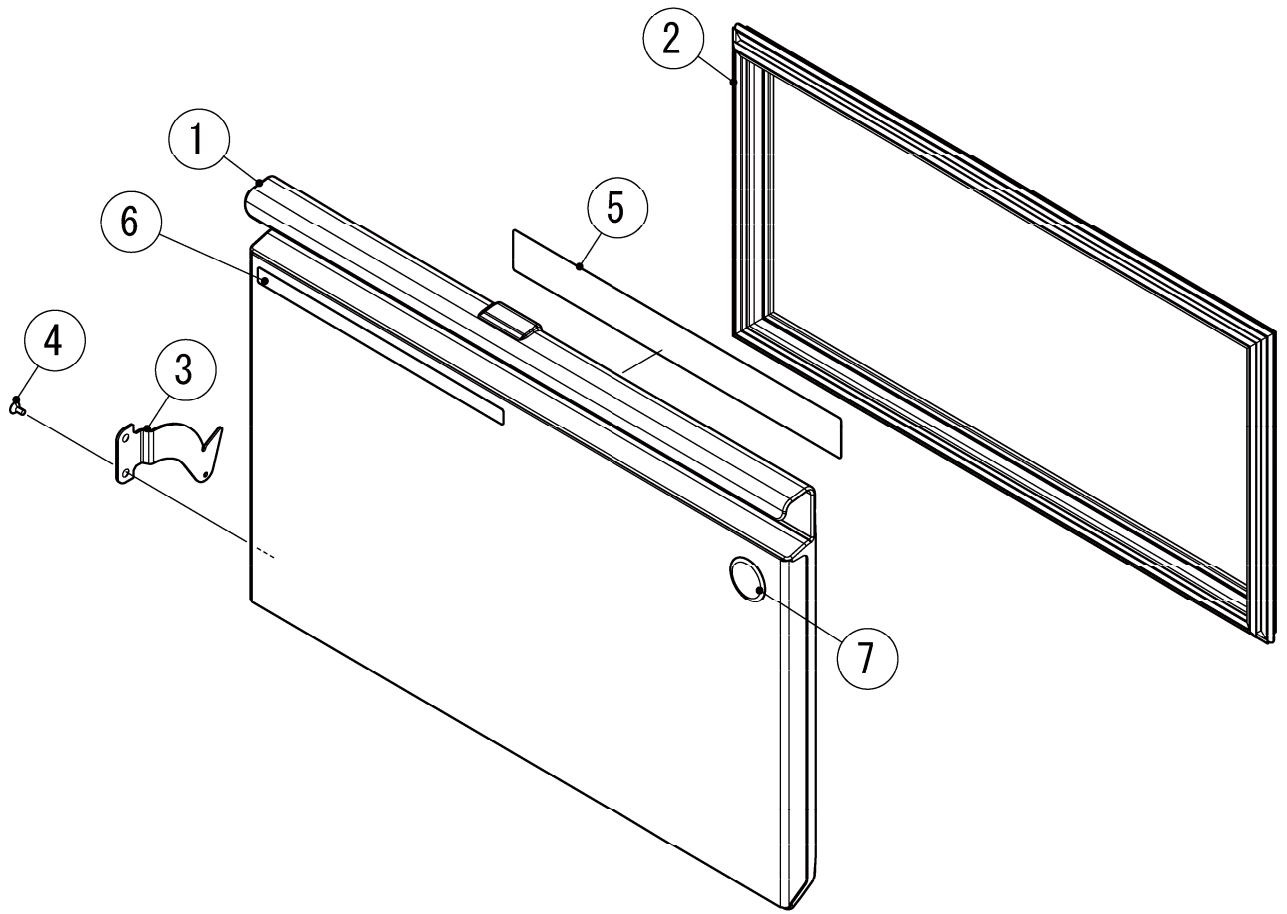




IM-65M-2
IM-55M-2
IM-45M-2

E. ドアAY

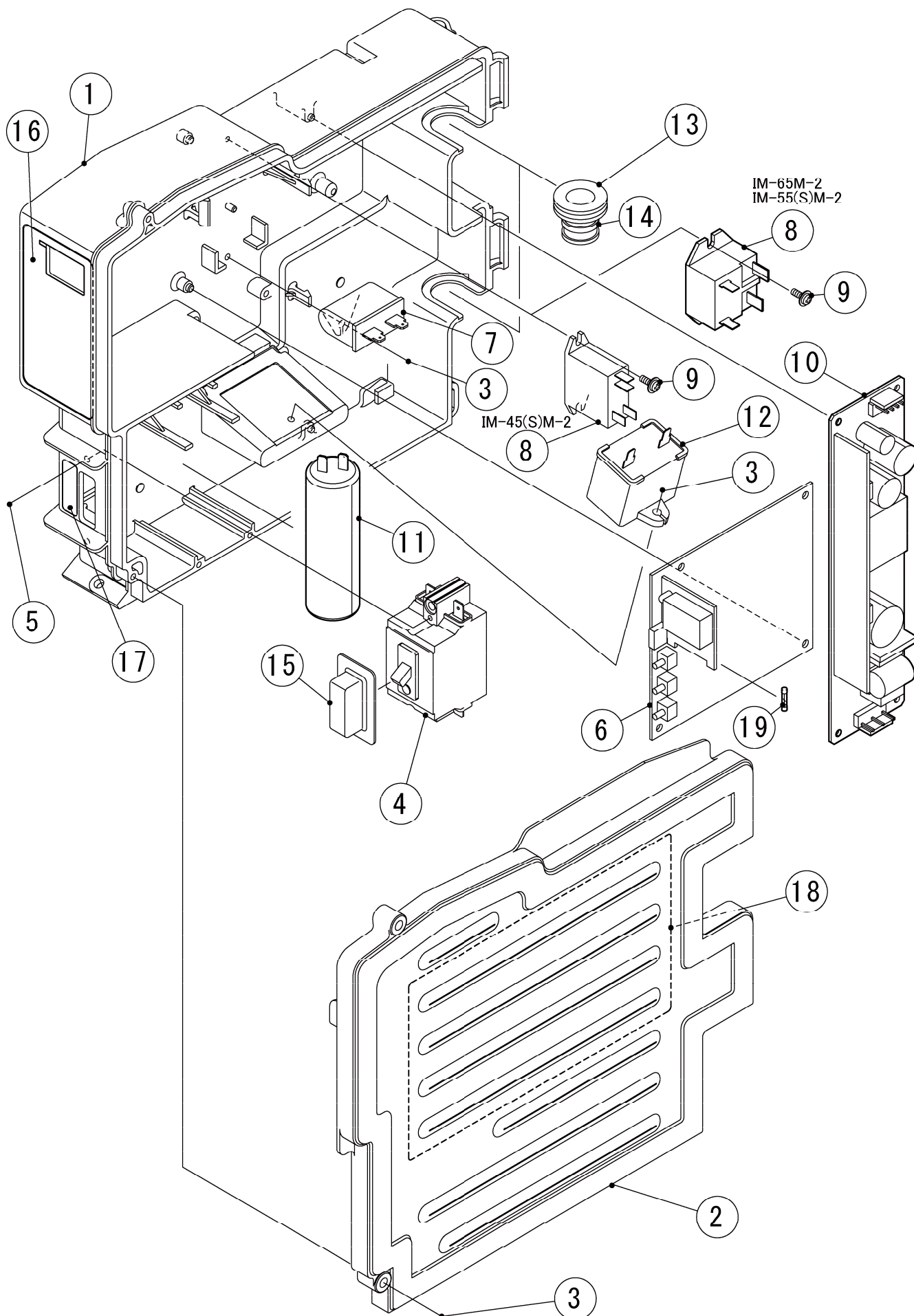
(K-1)~

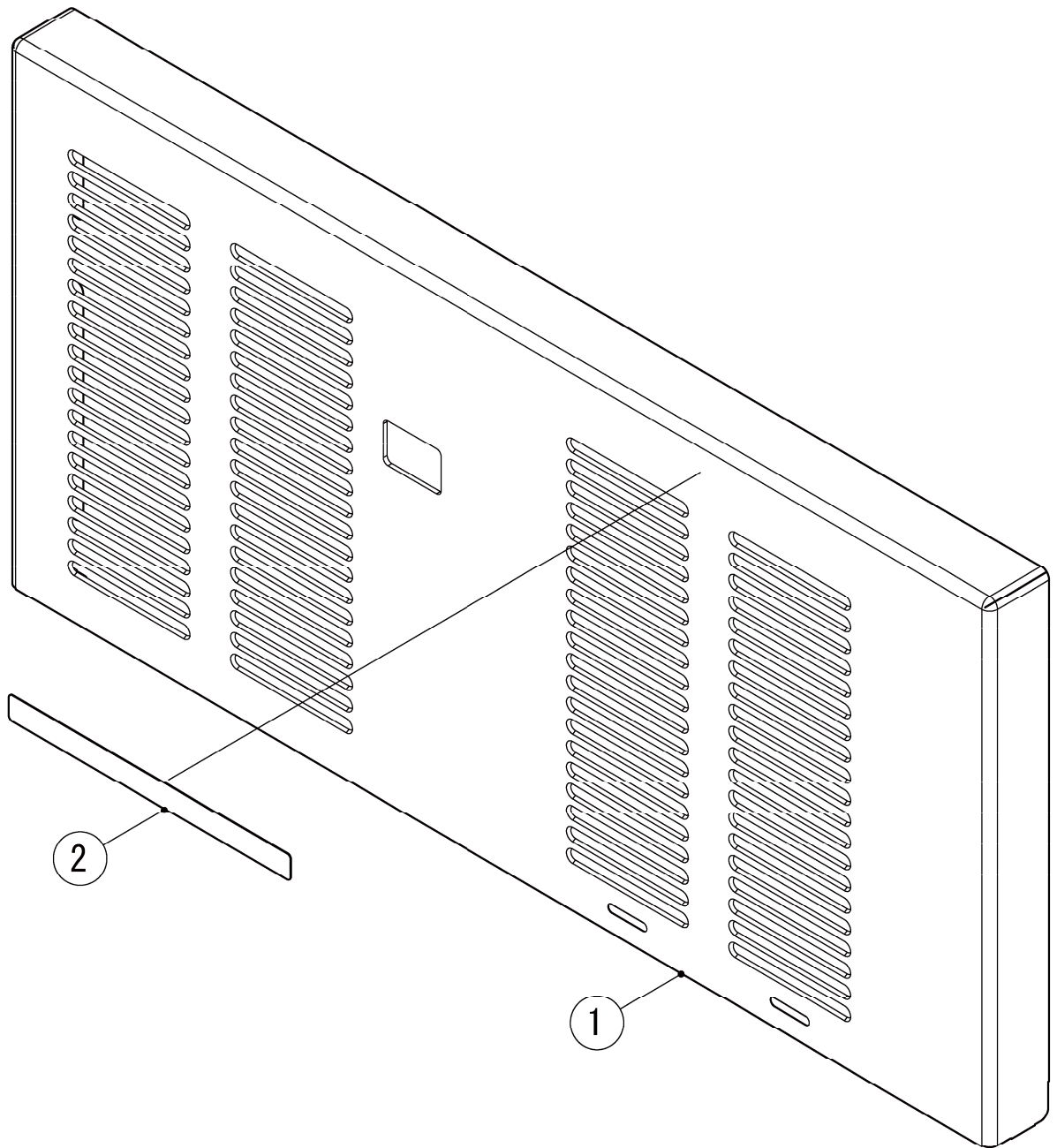


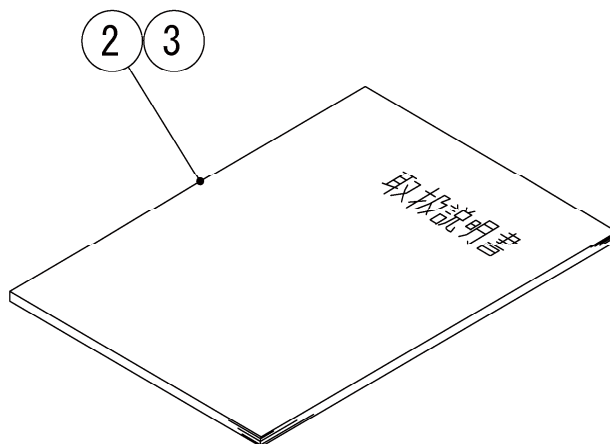
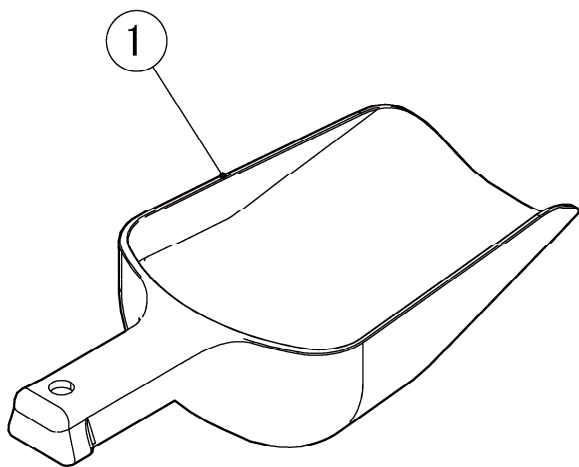
IM-65M-2
IM-55(S)M-2
IM-45(S)M-2

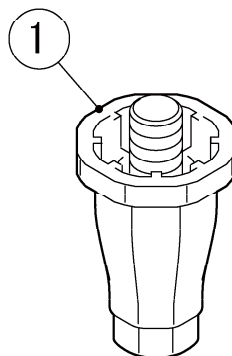
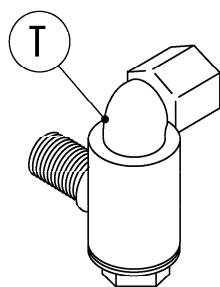
F. コントロールボックスAY

(K-1)~









ストレーナ組立

