

機型：**D25** (2槽) • **D35** (3槽) (110V/60Hz)
FD102 • **FD153** (220V/50Hz)

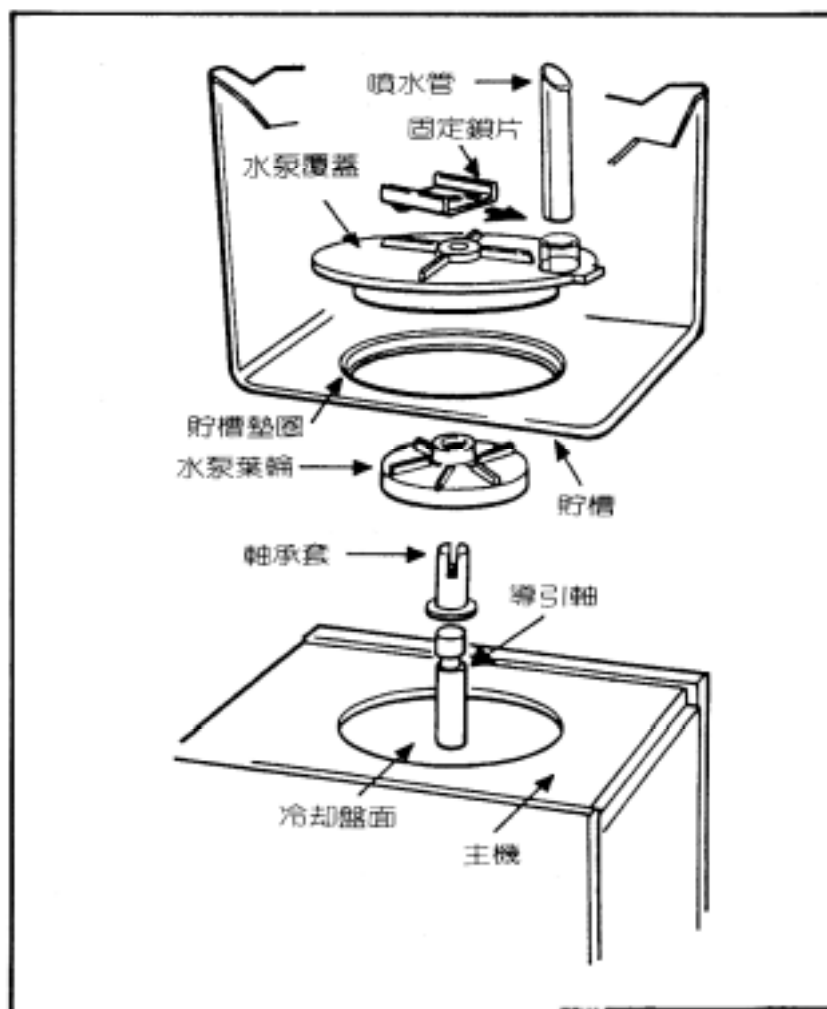
◎承蒙惠顧，至為感謝。安裝使用前，請詳閱本說明書，謝謝您◎

■ 拆箱注意

本冷飲機分成2箱包裝，一箱為冷凍主機 (Base Unit)，一箱是貯槽配件 (Bowl Pack)。敬請小心拆箱，尤其是貯槽配件，小零件切勿遺失。

■ 裝機地點

- 1) 堅固平坦的檯面。
- 2) 勿接近爐台熱源。
- 3) 避免日射或濺水。
- 4) 通風空間10公分。
- 5) 配獨立電源插座，110V保險絲15A。



■ 組合方法

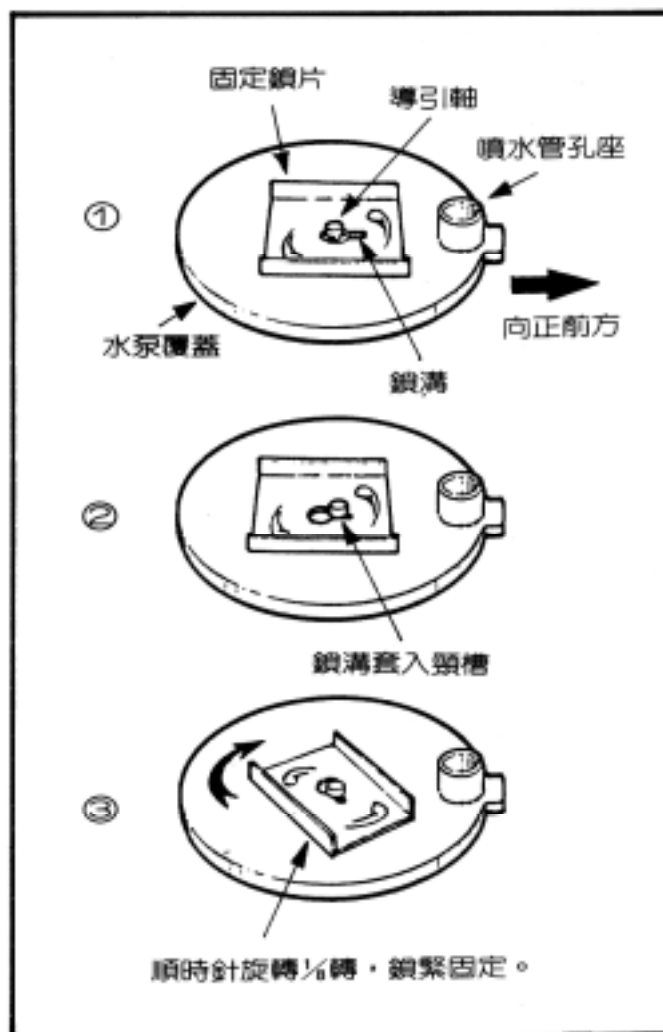
- 1) 將貯槽墊圈套上貯槽底部，需完全密合。
- 2) 抓住貯槽頂部，左右搖動，向下套在冷却盤面上壓緊，出口端應向前，並擺正。
- 3) 將軸承套套上導引軸，需完全套入至底部。
- 4) 將水泵葉輪套上軸承套，葉片向上。
- 5) 將噴水管插入水泵覆蓋蓋的孔座到底，使水管頂端不會碰到貯槽上蓋。
- 6) 將水泵覆蓋蓋裝上，中心對準導引軸，噴水管向前對正。

7) 裝妥固定鎖片(如右圖)：

- ①中心孔套上導引軸。
 - ②鎖溝壓入導引軸頸槽。
 - ③順時針旋轉鎖片 $\frac{1}{8}$ 轉至鎖緊水泵覆蓋為止，反向旋轉則鬆脫。
- 鎖片如未緊密固定，表示沒裝妥，請再裝一次。

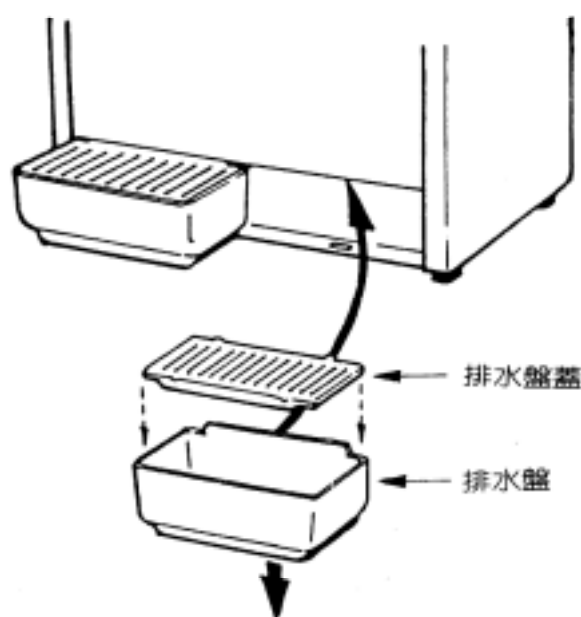
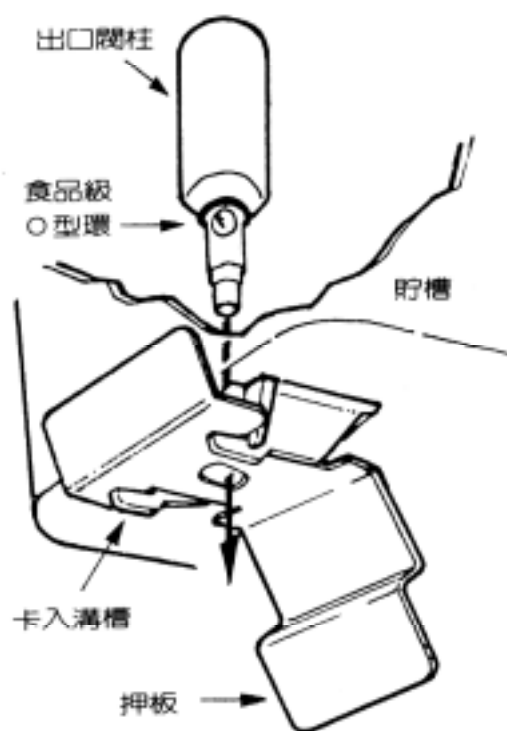
8) 裝出口押板於貯槽下方，卡入溝槽；從槽內將出口閥柱經出口自押板的圓孔穿出，押放數次，確認出口閥柱能上下自由移動。再將貯槽上蓋裝上。

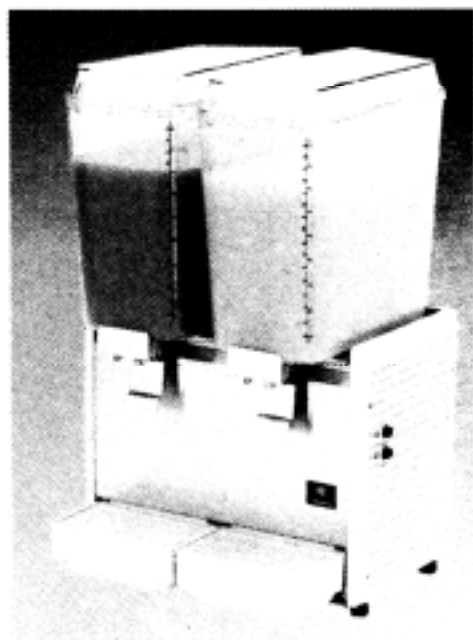
9) 裝入排水盤，放好排水盤蓋。



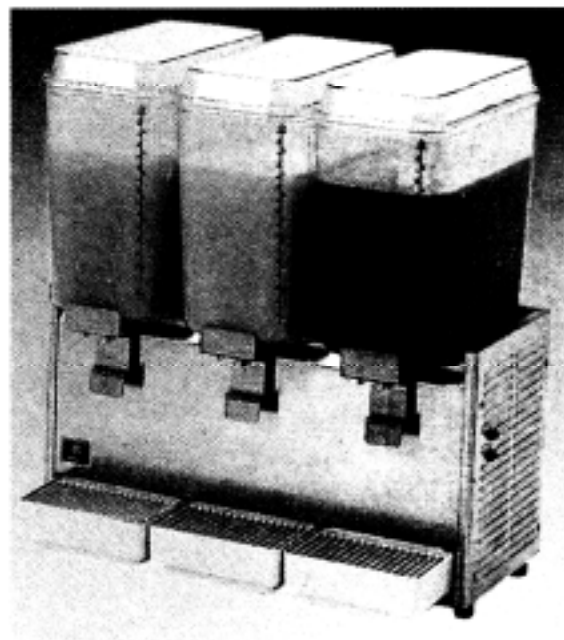
8) 裝出口押板及套入出口閥柱。

9) 裝入排水盤，放好排水盤蓋。





D25/FD102 (2槽)



D35/FD153 (3槽)

■ 啟動開關

- 1) 本機右側有2個開關，上方為“噴水”開關，下方為“冷凍”開關。
- 2) 請確認2個開關都在“關(OFF)”的位置(向後)，再插上電源。
- 3) 將調製好的飲料緩緩倒入貯槽，再把2個開關(向前)推到“ON”的位置，開始運轉。

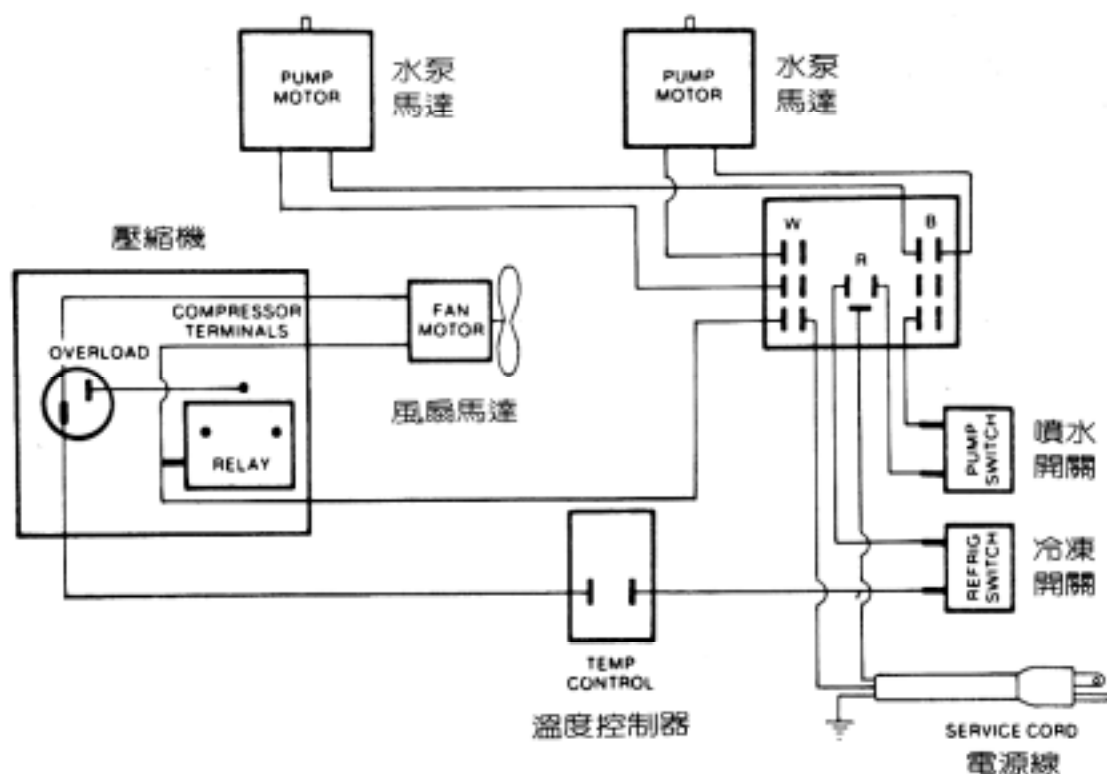
■ 每日保養作業

- 1) 營業後，將貯槽內殘留的飲料排放掉，或用容器盛裝，放入冰箱內冷藏，以免變質。
- 2) 拆解並清洗貯槽所有元件及擦拭機台表面，保持衛生品質，再依序組合。

■ 使用注意事項

- 1) 如果只使用一槽裝有飲料時，請在不用的空槽倒入一杯清水，可提高冷凍系統的效率。
- 2) 運轉時，“噴水”及“冷凍”2個開關都要打開，才能產生對流，使飲料快速冷卻。
- 3) 飲料請依原料廠商的品質標準，用其他容器調製均勻，再倒入貯槽內。本機只提供冷卻保存及展示販售效果，無法確保調製效果和品質。
- 4) 不可倒入溫熱的飲料，以免增加冷凍機負載，無法在正常時間內降溫或造成故障。
- 5) 冷凍開關關閉後，請至少等待3分鐘再開啓，以免增加壓縮機的啓動負荷而造成故障。

■ 電 路 圖 D25 及 FD102 (2槽)



■ 故障排除

故 障	原 因	排 除
貯槽底部漏水	貯槽墊圈未裝好或變形	重新安裝密合或換新墊圈
出口閥滴漏水	閥柱O型環有異物堵塞	取下閥柱，清洗O型環
	閥柱O型環未裝好或變型	重新裝好或換新O型環
完全不會運轉	冷凍和噴水開關都未開	將右側的開關全部打開
	電源線未插到插座	將電源線插上
無法噴水循環	噴水開關未開	打開噴水開關
	水泵葉輪未裝好或磨損	重新裝好或換新品
	噴水馬達故障	換新的噴水馬達
冷卻效果欠佳	冷凍開關未開	打開冷凍開關
	噴水開關未開	打開噴水開關
	通風不良，接近熱源	移走熱源或換安裝地點
	冷凝散熱器污物堵塞	拆下左面板，刷清冷凝器
	漏冷媒或冷凍系統故障	通知本公司服務部維修