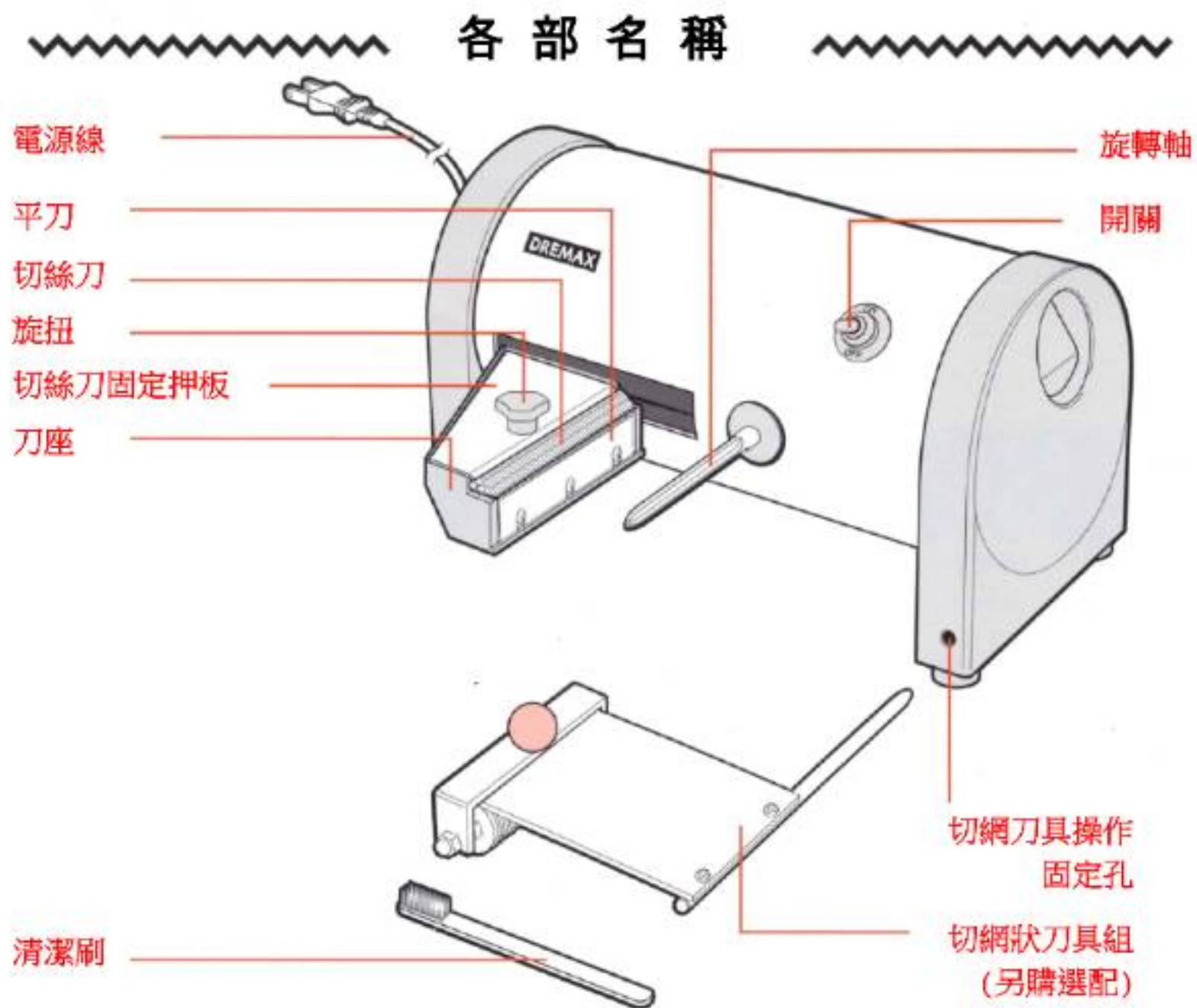


DREMAX

DX-70 使用說明書

各部名稱.....1
正確使用方法.....2~4
徒手分解清潔方法....5



1 機器使用前先確認下述

1. 機器放置是否平坦
2. 確認電源開關在 OFF 處，再將電源線插座。
3. 各刀具是否有正確固定於位置上。

2 準備被切食材

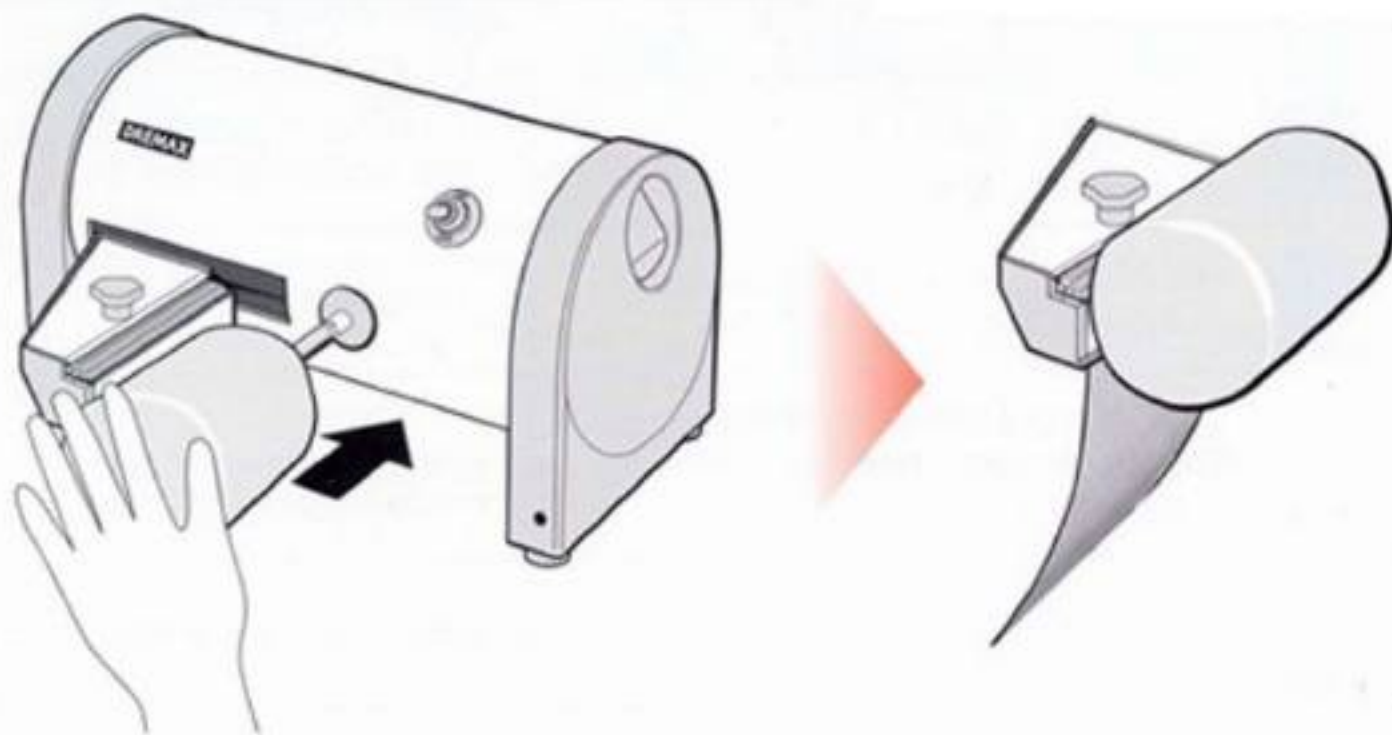
將被切食材先處理至機器可用範圍，蘿蔔適合 8-10 公分

3 開始操作

切 絲

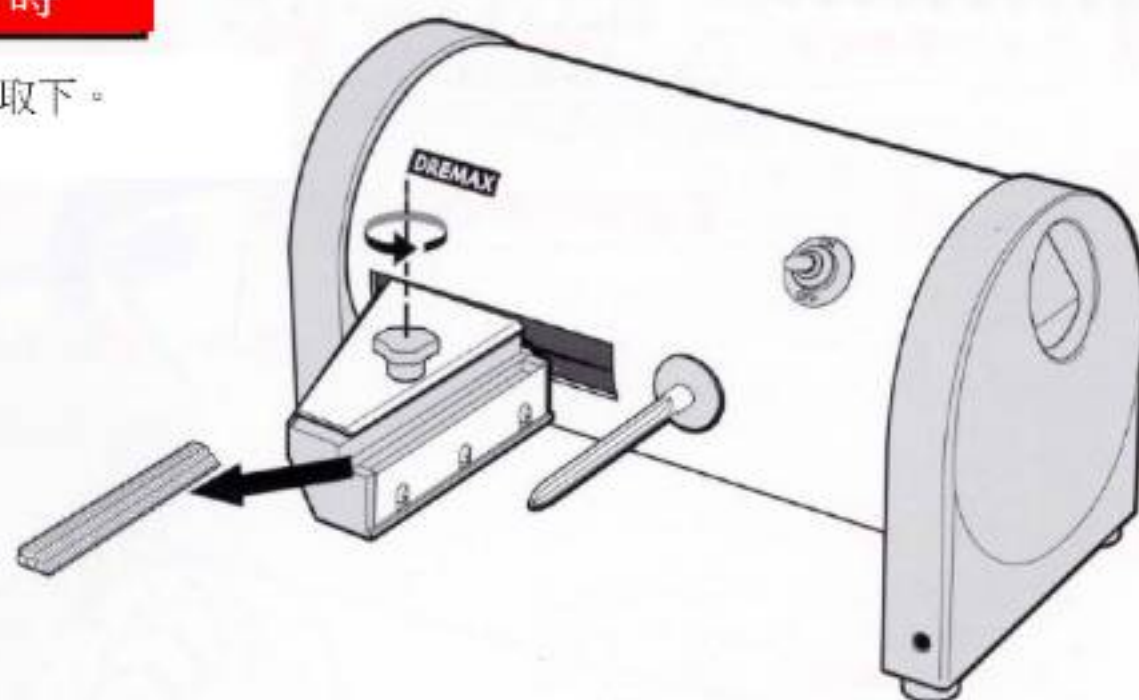
確認切絲刀及平刀已固定於正確位後，將蘿蔔插入旋轉軸中心用手慢慢將其推入，直到中心軸凸出即可。

將電源切至 ON 後，刀座會向右自動進刀直到動作完後，自動停止。



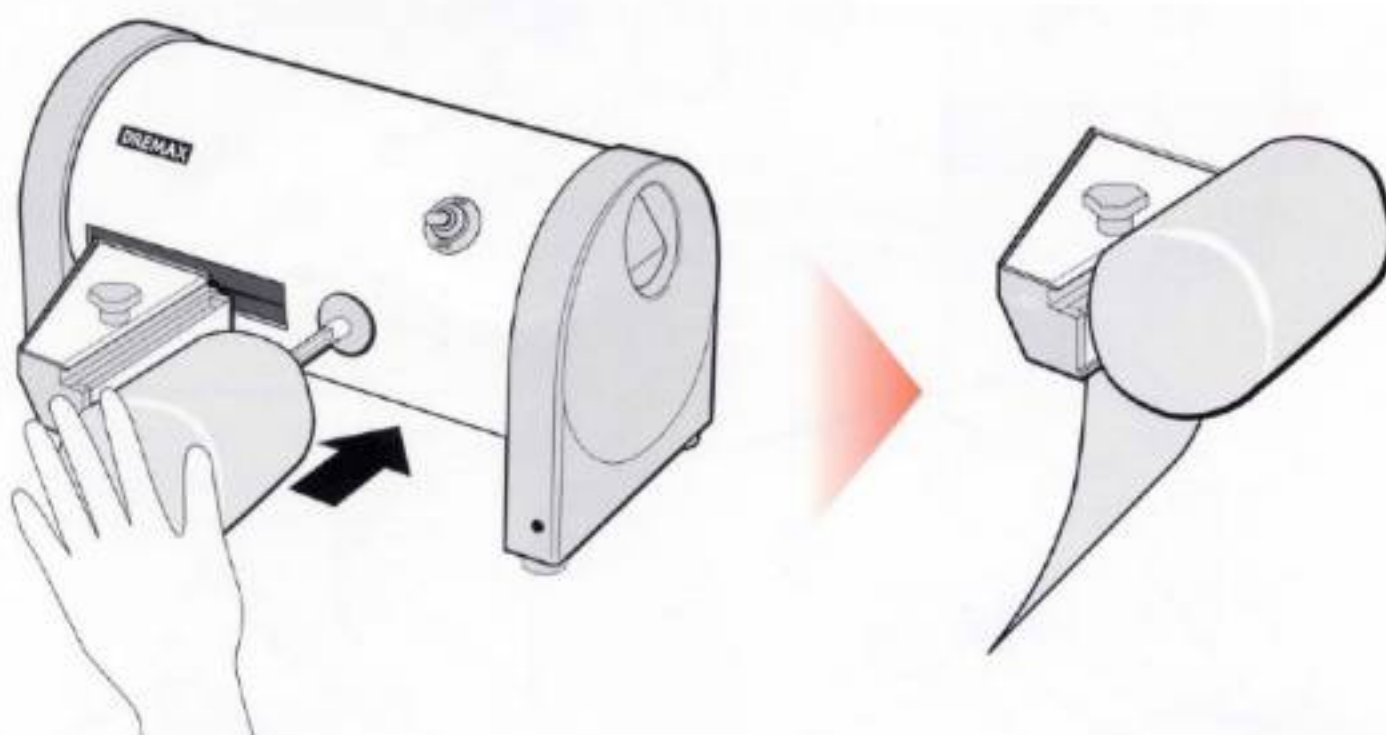
切片時

將切絲刀具取下。



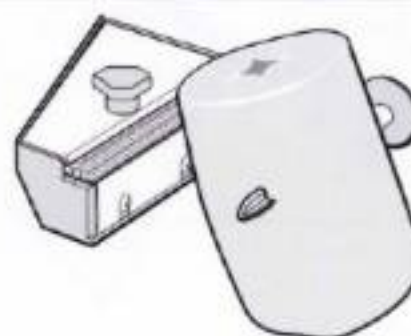
確認切絲刃及平刀已固定於正確位後，將蘿蔔插入旋轉軸中心用手慢慢將其推入，直到中心軸凸出即可。

將電源切至 ON 後，刀座會向右自動進刀直到動作完後，自動停止。



較大食材使用方法

如果較大的蔬菜而內心有孔而無法像一般的方法插入，請參考右圖的插入固定方式。



4 電源切至 OFF，將刀座向上輕壓、復歸

電源切至 OFF，用手指將刀座向上輕壓後，刀座會自動向左復歸。然後再依 3 步驟操作即可。



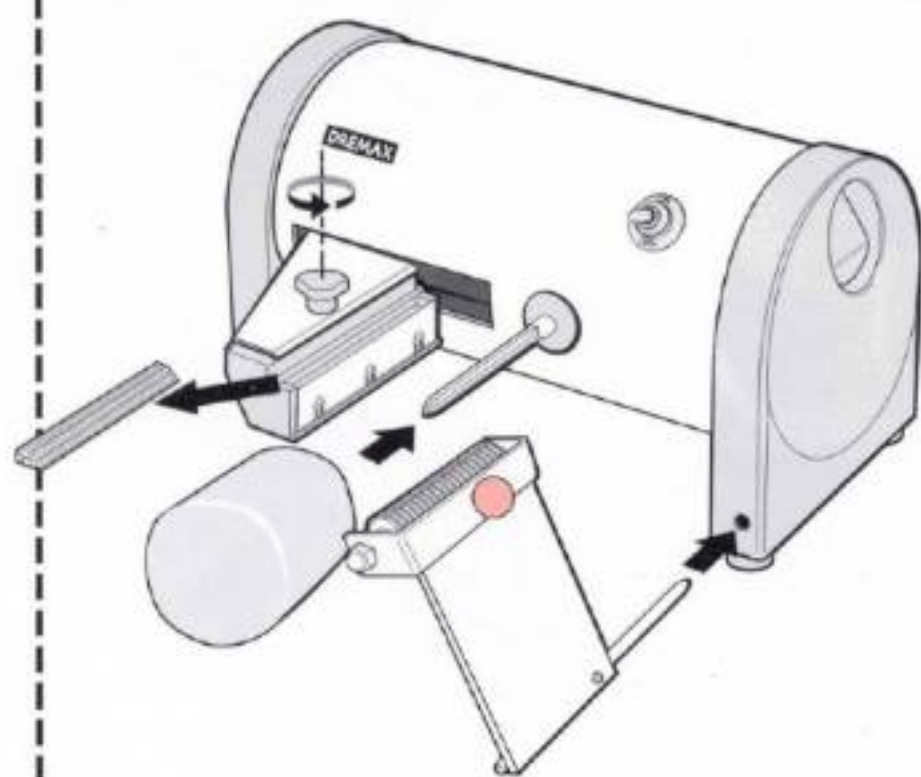
※ 長時間連續使用易造成馬達過熱，本機有過熱保護裝置，會斷電不能操作。此時請將電源切 OFF 並將電源線拔掉，使用 30 分鐘請即休息。

切網刀座的使用方法

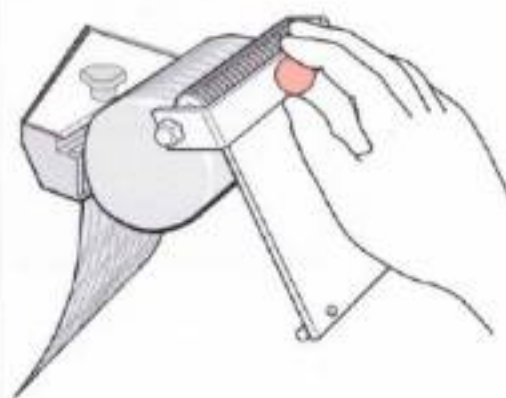
另外販售的選配切網刀座，使用操作相當簡便。

操作

將切絲刀取下。再將切網刀座置入固定孔。



在切削蔬菜時，請照下圖配件上的圖形按鈕往下壓。



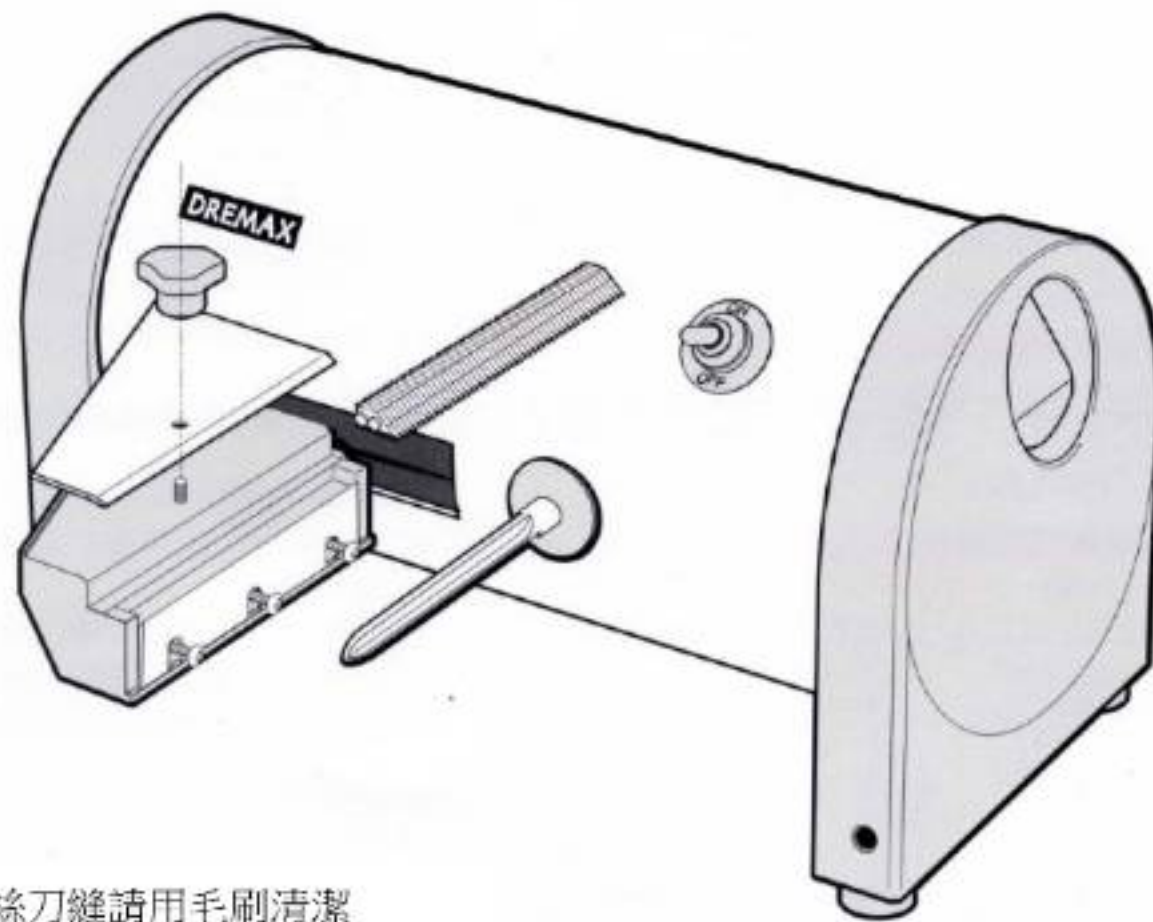
徒手分解清潔方法

- 使用完畢後，附著於機器上的食材請於乾涸前清潔。
避免乾涸後難清，殘留於機器上，造成故障的原因。

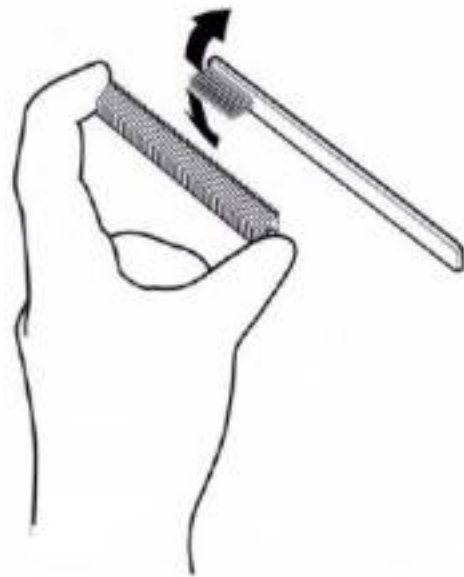
1 將開關切至 OFF，並拔掉電源線

2 各細部徒手分解清潔

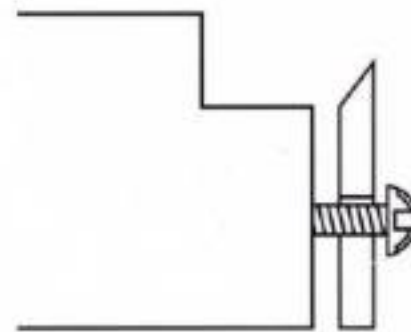
機器本體勿用水沖洗



切絲刀縫請用毛刷清潔



平刀取下時，請先用十字起子，
將 3 顆螺絲鬆開。



※ 切絲刀及平刀取出後，請注意安全。