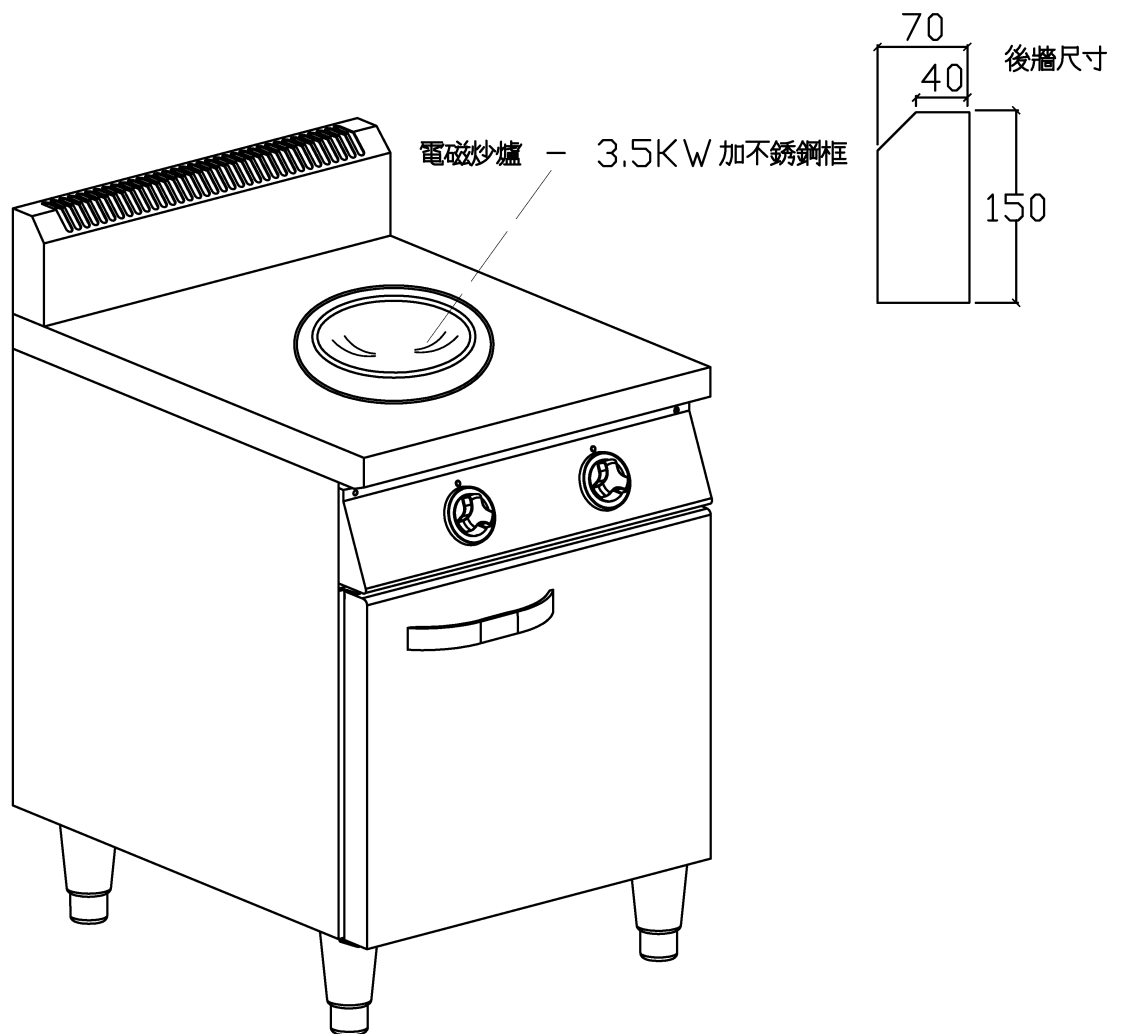


設備名稱	單口電磁炒爐 / 下櫥櫃—電能		
尺寸規格	600*750*850/1000 m/m	數量	1 台



材料說明：

1. 面板使用 SUS 304 1.5 m/m 厚不銹鋼板製作。
2. 側板使用 SUS 304 1.0 m/m 厚不銹鋼板製作。
3. 底板使用 不銹鋼 1.2 厚製。
4. 櫥櫃門，採用內外雙層不銹鋼 SUS 304 製作。
5. 門把採用雙圓弧防撞腳設計，均具美感。
6. 使用德國原裝進口微晶防水玻璃。
7. 附功率調整開關。
8. 使用電力：1 ϕ 220V-3.5W。
9. 內部設有風扇式空調冷卻系統。
10. 附高低調整腳。
11. 此機型均有簡易防水，防空燒保護。
12. 本機台需使用本公司所提供的鍋具，嚴禁使用別種材質的鍋具。