

NF11FX.2 标准压缩机 R134a 115-127V 60Hz

基本信息

采购代码	FEI OI JFI
认证	WJII
整托台数	i €

应用信息

应用	ŠÓUET ÓÚ					
频率	Hz	i €		i €		
蒸发温度范围	°C	.		ÉÁ Áí		
电压范围	V	.		JÍ ÁFHÍ		
最高冷凝温度 (短时)	°F	.		FI ÉFÍ Ì D		
最高绕组温度 (短时)	°F	.		G Í ÁG Í D		

冷却条件

频率	Hz	i €			i €		
应用		ŠÓU	T ÓU	P ÓU	ŠÓU	T ÓU	P ÓU
90°F		QG	.
100°F		QG	.
110°F		QG	.

备注: 低于FEI OI JFI仅适用于FFÍ XÁ EP: 标称电压。

电机信息

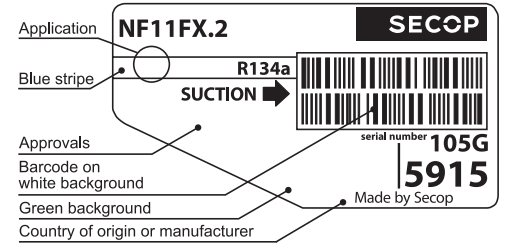
启动方式	ÓUÓÚ					
堵转电流 (额定4秒后UL984) *, HST LST	A	I ÉÉ			.	
启动电流, HST LST	A	I ÉÉ			.	
主副绕组阻值 (25°C)	Ω	FÉÉ			GÉ	

设计信息

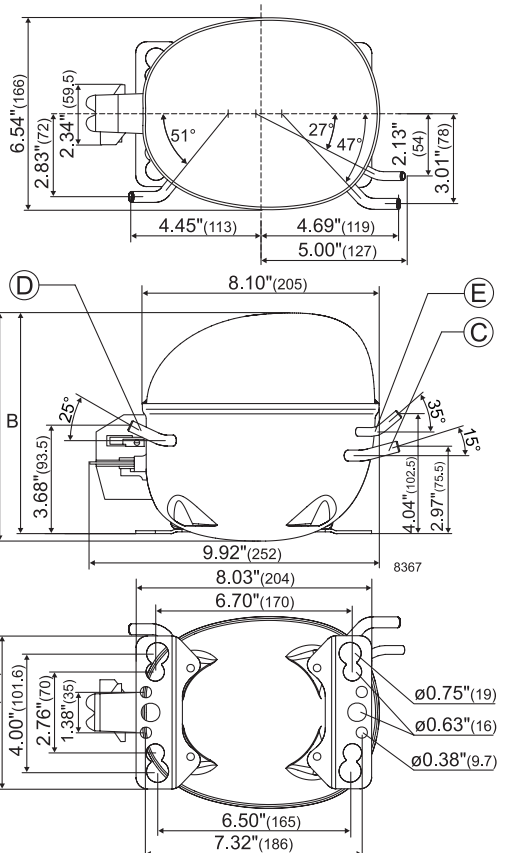
排气量	cu.in	ÉÍ Ì
注油量(类型)	fl.oz	FEI Á (脂类油)
最大冷媒充注量	fl.oz	14.0
壳体内自由空间容积	fl.oz	79.7
重量 (不包括电气附件)	lbs	22.0

尺寸信息

高度	inch	A	8.00
		B	7.76
		B1	-
		B2	-
吸气管	位置/内径 in 角度	C	0.380-0.387 15°
	材料 注释	铜 橡胶塞	
工艺管	位置/内径 in 角度	D	0.252-0.259 25°
	材料 注释	铜 橡胶塞	
排气管	位置/内径 in 角度	E	0.252-0.259 35°
	材料 注释	铜 橡胶塞	
油冷连接管	位置/内径 in 角度	F	-
油冷连接管	材料 注释	-	
须知:			



- S = 静态冷却
- O = 油冷却
- F1 = 风冷 1.5 m/s
压缩机室温度和环境温度相同
- F2 = 风冷 3.0 m/s
- SG = 吸气冷却
- = 不可用



ASHRAE LBP

115V, 60Hz, 风冷 F₂

蒸发温度 °F	-49	-40	-30	-20	-13	-10	0	10	14	20	30	40	41	45	50	59	68
制冷量 W							1771	2351	2613	3042	3856	4805	4908	5335			
功率 W							360	412	433	465	521	581	588	614			
电流 A							5.42	5.71	5.83	6.03	6.39	6.79	6.83	7.00			
COP W/W							4.92	5.71	6.03	6.54	7.40	8.27	8.35	8.69			

ASHRAE MBP

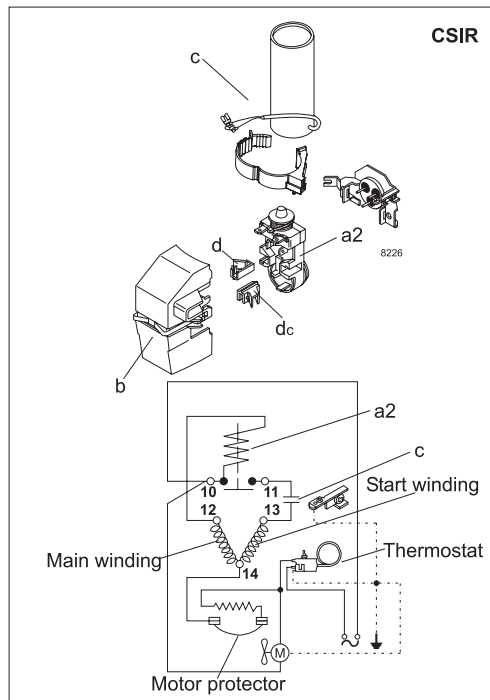
115V, 60Hz, 风冷 F₂

蒸发温度 °F	-49	-40	-30	-20	-13	-10	0	10	14	20	30	40	41	45	50	59	68
制冷量 W							1573	2088	2320	2700	3421	4259	4350	4726			
功率 W							360	412	433	465	521	581	588	614			
电流 A							5.42	5.71	5.83	6.03	6.39	6.79	6.83	7.00			
COP W/W							4.37	5.07	5.36	5.80	6.57	7.33	7.40	7.70			

EN 12900 家用 (CECOMAF)

115V, 60Hz, 风冷 F₂

蒸发温度 °F	-49	-40	-30	-20	-13	-10	0	10	14	20	30	40	41	45	50	59	68
制冷量 W							419	556	618	720	912	1136	1160	1260			
功率 W							360	413	434	467	523	584	590	617			
电流 A							5.42	5.72	5.84	6.04	6.41	6.81	6.85	7.02			
COP W/W							1.16	1.35	1.42	1.54	1.74	1.94	1.96	2.04			



附件信息 (预先装配 CSIR 启动设备)	图示	采购代码
启动继电器 1/4 in. 插片	a2	117U4151
保护器 3/4 in. 德州仪器		MRT16ADK-6
启动电容器 4100 μF 1/4 in. 插片	c	117U5028
保护罩	b	117U1021
电缆卡扣	d	117U0349
电容器卡扣	dc	117U0349

测试条件	ASHRAE LBP	ASHRAE MBP	EN 12900/CECOMAF
冷凝温度	130°F	130°F	131°F
环境温度	90°F	95°F	90°F
吸气温度	90°F	95°F	90°F
液体温度	90°F	115°F	无过冷

安装附件	采购代码
螺栓式安装附件 单台包装 Ø: 5/8 in	118-1917
螺栓式安装附件 批量包装 Ø: 5/8 in	118-1918
插片式安装附件 单台包装 Ø: 5/8 in	118-1919

Secop对目录、小册子和其他印刷材料可能出现的错误不承担任何责任。Secop保留在不另行通知的情况下更改产品的权利。这也适用于已经订购的产品，前提是这样的更改可以在不需要对已经商定的规格进行后续更改的情况下进行。本材料中的所有商标均为相关公司的财产。Secop和Secop标识是Secop GmbH的商标。保留所有权利。www.secop.com